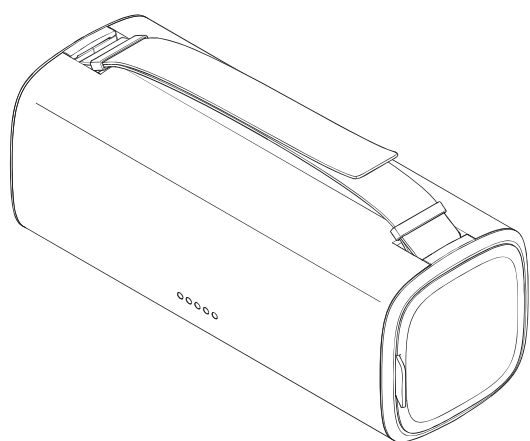


↗ DOMETIC

POWER & CONTROL

PORTABLE BATTERY PACK



PLB15

EN	Portable Battery Pack Operating manual.....	3	CS	Přenosný akumulátor Návod k obsluze.....	141
DE	Tragbares Batteriepack Bedienungsanleitung.....	13	HU	Hordozható töltőállomás Használati utasítás.....	152
FR	Pack de batteries portable Manuel d'utilisation.....	24	HR	Prijenosni paket baterija Upute za rukovanje.....	163
ES	Batería portátil Instrucciones de uso.....	35	TR	Taşınabilir Akü Paketi Kullanma Kılavuzu.....	173
PT	Bateria portátil Manual de instruções.....	46	SL	Prenosna baterija Navodilo za uporabo.....	183
IT	Gruppo batterie portatile Istruzioni per l'uso.....	57	RO	Acumulator portabil Instrucțiuni de operare.....	193
NL	Draagbaar accupack Gebruiksaanwijzing.....	68	BG	Преносим акумулаторен пакет Инструкция за експлоатация.....	204
DA	Transportabel batteripakke Betjeningsvejledning.....	79	ET	Kaasaskantav akukomplekt Kasutusjuhend.....	215
SV	Bärbart batteripaket Bruksanvisning.....	89	EL	Φορητό πακέτο μπαταριών Οδηγίες χειρισμού.....	225
NO	Bærbar batteripakke Bruksanvisning.....	99	LT	Nešiojamasis akumuliatoriaus blokas Naudojimo vadovas.....	237
FI	Kannettava akkupakka Käyttöohje.....	109	LV	Pārnēsājams akumulatora bloks Lietošanas rokasgrāmata.....	247
PL	Przenośny zestaw akumulatorowy Instrukcja obsługi.....	119	AR	مجموعة البطارية المحمولة دليل التشغيل.....	257
SK	Prenosná akumulátorová jednotka Návod na obsluhu.....	130			

Copyright

© 2024 Dometic Group. The visual appearance of the contents of this manual is protected by copyright and design law. The underlying technical design and the products contained herein may be protected by design, patent or pending patent. The trademarks mentioned in this manual belong to Dometic Sweden AB. All rights are reserved.

Čeština

1	Důležité poznámky.....	141
2	Vysvětlení symbolů.....	141
3	Bezpečnostní pokyny.....	142
4	Obsah dodávky.....	143
5	Určené použití.....	144
6	Technický popis.....	144
7	Použití.....	145
8	Čištění a péče.....	148
9	Skladování.....	148
10	Řešení problémů.....	149
11	Likvidace.....	149
12	Záruka.....	149
13	Technické údaje.....	150

1 Důležité poznámky

Pečlivě si prosím přečtěte a dodržujte všechny pokyny, směrnice a varování obsažené v tomto návodu k výrobku, abyste měli jistotu, že výrobek budete vždy správně instalovat, používat a udržívat. Tyto pokyny MUSÍ být uschovány v blízkosti výrobku.

Používáním výrobku tímto potvrzujete, že jste si pečlivě přečetli všechny pokyny, směrnice a varování a že rozumíte podmínkám uvedeným v tomto dokumentu a souhlasíte s nimi. Souhlasíte s používáním tohoto výrobku pouze k určenému účelu a použití a v souladu s pokyny, směrnicemi a varováními uvedenými v tomto návodu k výrobku a v souladu se všemi příslušnými zákony a předpisy. Pokud si nepřečtete a nebudete dodržovat zde uvedené pokyny a varování, může to vést ke zranění vás i ostatních, poškození vašeho výrobku nebo poškození jiného majetku v okolí. Tento návod k výrobku, včetně pokynů, směrnic a varování a související dokumentace může být předmětem změn a aktualizací. Aktuální informace o výrobku naleznete na adrese documents.dometic.com.

2 Vysvětlení symbolů



VÝSTRAHA!

Označuje nebezpečnou situaci, která, pokud se jí nezabrání, může mít za následek smrt nebo vážné zranění.



UPOZORNĚNÍ!

Označuje nebezpečnou situaci, která, pokud se jí nezabrání, může mít za následek lehké nebo středně těžké zranění.



POZOR!

Označuje nebezpečnou situaci, která, pokud se jí nezabrání, může mít za následek majtkové škody.



POZNÁMKA Doplnující informace týkající se obsluhy výrobku.

3 Bezpečnostní pokyny

Základní bezpečnost



VÝSTRAHA! Nebezpečí usmrcení elektrickým proudem

- V případě, že je přístroj viditelně poškozen, nesmíte ho používat.
- Opravy tohoto zařízení smějí provádět pouze odborníci. Nesprávné opravy mohou způsobit značné nebezpečí.
- Přístroj nerozebírejte.
- Nijak neupravujte ani nepřizpůsobujte žádnou ze součástí.
- Používejte pouze výrobcem doporučené příslušenství a náhradní díly.
- Přístroj nepoužívejte ve vlhkém prostředí ani jej neponořujte do žádné kapaliny. Uchovávejte na suchém místě.
- Před každým čištěním nebo prováděním údržby a po každém použití zařízení vypněte a odpojte jej od zdroje napájení.



VÝSTRAHA! Riziko zranění

Baterie mohou obsahovat agresivní a leptavé kyseliny. Zabraňte jakémukoliv tělesnému kontaktu s kapalinou z baterie. Potřísníte-li si kůži kapalinou z baterie, příslušnou část těla si důkladně omyjte vodou. Při úrazu způsobeném kyselinou ihned vyhledejte lékaře.



VÝSTRAHA! Nebezpečí ohrožení zdraví

- Baterie neotvírejte, nepoškozujte a nedovolte, aby kontaminovaly životní prostředí, protože obsahují toxické a pro životní prostředí škodlivé těžké kovy.
- Tento přístroj mohou používat děti od 8 let a osoby se sníženými fyzickými, smyslovými nebo duševními schopnostmi nebo s nedostatečnými zkušenostmi a znalostmi, pokud jsou pod dohledem nebo obdržely pokyny týkající se používání přístroje bezpečným způsobem a porozuměly souvisejícím nebezpečím.
- **Elektrické přístroje nejsou hračky pro děti!** Výrobek vždy ukládejte a používejte mimo dosah velmi malých dětí.
- Děti musejí být pod dohledem tak, aby si se zařízením nehrály.
- Čištění a běžnou údržbu nesmíjí provádět děti bez dozoru.



POZOR! Nebezpečí poškození

- Před uvedením do provozu porovnejte údaj o napětí na typovém štítku se stávajícím zdrojem napájení.
- Zajistěte, aby jiné předměty **nemohly** způsobit zkrat kontaktů přístroje.
- Dávejte pozor, aby **nikdy** nedošlo ke vzájemnému kontaktu záporného a kladného pólu.
- Nepoužívejte kabel jako rukojeť.

Bezpečné použití spotřebiče



UPOZORNĚNÍ! Nebezpečí výbuchu

- Zařízení **nepoužívejte** za následujících podmínek:
 - slané, vlhké nebo mokré prostředí,
 - blízkost agresivních výparů,

blízkost hořlavých materiálů,
prostředí s nebezpečím výbuchu plynu nebo prachu.

- Nikdy se nepokoušejte nabíjet zmrzlou nebo vadnou baterii. V tomto případě umístěte akumulátor na místo chráněné před mrazem a vyčkejte, dokud se baterie nepřizpůsobí okolní teplotě.
- Zařízení neumísťujte do blízkosti zdrojů tepla (topných těles, přímého slunečního záření, plynových sporáků apod.).
- V blízkosti akumulátoru nekuřte, nepoužívejte otevřený oheň ani nezpůsobujte jiskření.
- Když se přístroj používá, nenechávejte jej bez dozoru.



UPOZORNĚNÍ! Nebezpečí usmrcení elektrickým proudem

- Před spuštěním zařízení se ujistěte, že jsou napájecí kabel a zástrčka suché a že zástrčka není rezavá nebo znečištěná.
- Při práci na elektrických zařízeních zajistěte, aby byla na blízku další osoba, která vám může v případě nouze pomoci.
- Instalujte kabely tak, aby nemohly být poškozeny ostrými hranami, dveřmi nebo kapotou. **Neved'te** žádný kabel tak, aby byl silně zalomený. Přivřené kabely mohou mít za následek životu nebezpečné úrazy.
- Neodpojujte žádné kabely, dokud je přístroj ještě v provozu.



UPOZORNĚNÍ! Nebezpečí požáru

- Aby nedošlo k poškození vnějších ani vnitřních částí, chraňte přístroj před upuštěním, nárazy nebo působením nadměrných sil.
- Zařízení nesmíte instalovat v prostředí s hořlavými materiály.



UPOZORNĚNÍ! Riziko zranění

Při umísťování zařízení se ujistěte, že všechny kabely jsou řádně zajištěny, aby se předešlo jakémukoli nebezpečí zakopnutí.



POZOR! Nebezpečí poškození

- Dbejte na to, aby nedošlo k zakrytí vstupů a výstupů vzduchu přístroje.
- Zajistěte dobrou ventilaci.
- Umístěte přístroj na suchém místě chráněném před stříkající vodou.
- Nikdy nevytahujte zástrčku ze zásuvky tahem za kabel.
- Při skladování kabel volně omotejte, těsné omotání může poškodit kabel a vnitřní části.
- Vyvarujte se hlubokého vybití zařízení.

4 Obsah dodávky

Množství	Popis
1	Přenosný akumulátor
1	Napájecí kabel (USB-C na USB-C)
1	Napájecí kabel do auta (port zapalovače cigaret na DC5525)
1	Stručný návod k obsluze

Množství	Popis
1	Návod k obsluze (pouze v digitální podobě)

5 Určené použití

Přenosný akumulátor je určen pro nabíjení digitálních mobilních zařízení (např. mobilních telefonů, tabletů, notebooků, fotoaparátů apod.) nebo k provozu 12 V zařízení (např. Vzduchových pump, chladičích boxů a dalšího venkovního vybavení) a lze jej použít jako svítilnu.

Přenosný akumulátor je vhodný k venkovnímu použití, např. při cestování.

Přenosný akumulátor se **nehodí** pro:

- Paralelní zapojení s dalšími přenosnými akumulátory
- Komerční použití

Tento výrobek je vhodný pouze k určenému účelu a použití v souladu s těmito pokyny.

Tento návod obsahuje informace, které jsou nezbytné k řádné instalaci a/nebo použití výrobku. Nesprávná instalace a/nebo nevhodné použití či údržba povedou k neuspokojivému výkonu a možné závadě.

Výrobce nepřijímá žádnou odpovědnost za jakékoli zranění nebo poškození výrobku vyplývající z následujícího:

- Nesprávné instalace, sestavení nebo připojení včetně nadměrného napětí
- Nesprávná údržba nebo použití jiných náhradních dílů než originálních dílů dodaných výrobcem
- Úpravy výrobku bez výslovného souhlasu výrobce
- Použití k jiným účelům, než jsou popsány v tomto návodu

Společnost Dometic si vyhrazuje právo změnit vzhled a specifikace výrobku.

6 Technický popis

Obecný popis

Akumulátor je vybaven lithium-železo-fosfátovou baterií a vestavěnou LED svítilnou.

Dva výstupy USB (**2** a **4**, obr. **1** na stránce 145) umožňují nabíjení digitálních mobilních zařízení. Kromě toho může být zařízení použito k provozu 12 V zařízení prostřednictvím výstupu DC (připojení pro napájecí adaptér do auta **5**, obr. **1** na stránce 145).

Přenosný akumulátor lze nabíjet přes vstup USB-C (**2**, obr. **1** na stránce 145) nebo vstup DC (**6**, obr. **1** na stránce 145).

Proces nabíjení a aktuální stav nabití jsou zobrazeny indikátorem stavu baterie (**8**, obr. **1** na stránce 145). Indikátor stavu baterie se aktivuje, jakmile:

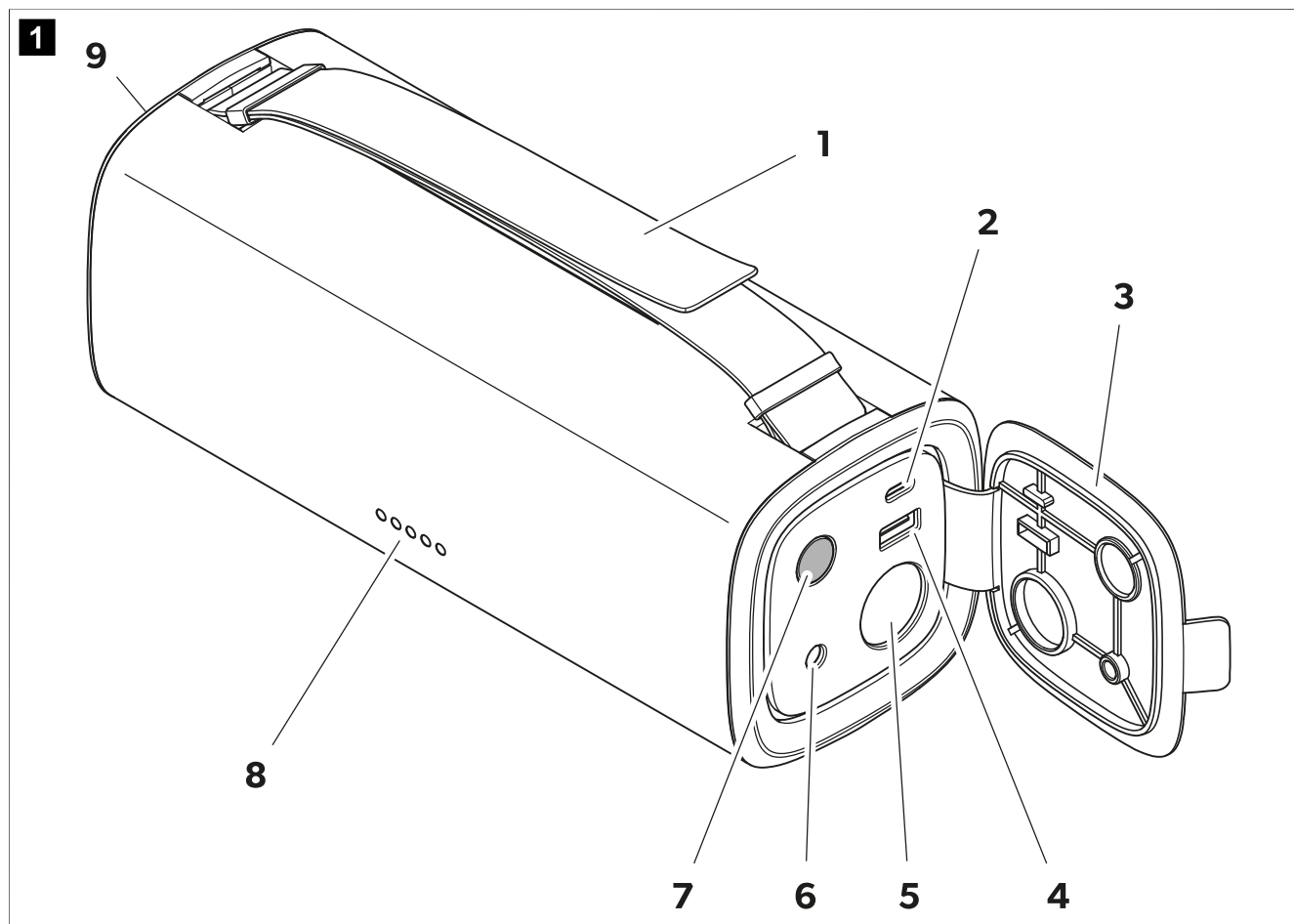
- je akumulátor připojen ke zdroji napájení;
- je k akumulátoru připojeno zatížení;
- je zapnuta svítilna.

Přenosný akumulátor má následující ochranné mechanismy:

- ochranou proti vysokým a nízkým teplotám,

- nadproudová ochrana,
- Ochrana proti přepětí a podpětí na vstupech
- Ochrana proti přepětí na výstupech
- Ochrana proti zkratu
- Ochrana proti přebíání a hlubokému vybití

Popis přístroje



Č.	Vysvětlení	Č.	Vysvětlení
1	Nastavitelná rukojeť pro přenášení	6	Vstup DC5525 (12 V ... 32 V)
2	Vstup/výstup USB-C (5 V/3 A, 9 V/3 A, 12 V/3 A, 15 V/3 A, 20 V/3 A)	7	Tlačítko zap/vyp
3	Víko zařízení	8	Indikátor stavu LED baterie
4	Výstup USB-A (5 V/2,4 A, 9 V/2 A, 12 V/1,5 A)	9	LED svítlna
5	Výstup DC (12 V/15 A)		

7 Použití



POZOR! Nebezpečí poškození

Nabijte akumulátor po každém použití.



POZNÁMKA Během nabíjení akumulátoru lze nabíjet i digitální mobilní zařízení a 12 V zařízení.

Před prvním použitím

- > Nabijte akumulátor před prvním použitím do úplného nabití (viz kapitola Nabíjení akumulátoru na stránce 146).

Nabíjení akumulátoru



POZOR! Nebezpečí poškození

- Zajistěte dostatečnou ventilaci a umožněte rozptýlení tepla vytvořeného procesem nabíjení akumulátoru.
- Zajistěte, aby napětí otevřeného obvodu baterie vozidla nebo solárního modulu nepřesáhlo 32 V.

Požadovaný čas nabití akumulátoru závisí na vybraném zdroji napájení a vstupu nabíjení. Přenosný akumulátor lze nabít na 60 W přes vstup USB-C nebo na 100 W přes vstup DC. Při současném nabíjení přes vstup USB-C a DC lze výkon nabíjení zvýšit na 120 W.

Vstup DC podporuje nabíjení přes baterie vozidla i pomocí solární energie.

1. Umístěte akumulátor na pevnou a tepluvzdornou základnu.
 2. Otevřete víko zařízení, abyste měli přístup k připojením a ovládacím prvkům.
 3. Připojte vhodný zdroj napájení (např. baterii vozidla nebo solární panel) ke vstupu DC nebo vstupu USB-C akumulátoru.
- ✓ Indikátor stavu baterie ukazuje stav nabití (viz kapitola Kontrola stavu nabití na stránce 146). LED kontrolka pro následující úroveň nabití bude blikat, dokud baterie nebude plně nabitá.

Proces nabíjení se automaticky zastaví, když je akumulátor plně nabitý. Všechny LED kontrolky indikátoru stavu baterie se rozsvítí.

4. Po dobití odpojte všechny nabíjecí kabely a zavřete víko zařízení.

Kontrola stavu nabití

- > Stisknutím tlačítka aktivujete nebo deaktivujete indikátor stavu baterie (**8**, obr. **1** na stránce 145).



POZNÁMKA

- Indikátor stavu baterie se automaticky vypne, když nejsou připojena žádná zařízení nebo zdroj napájení.
- Jakmile stav nabití klesne pod 5 %, začne LED kontrolka 1 blikat, aby upozornila na nízký stav baterie.

- ✓ Indikátor stavu zařízení ukazuje stav nabití mezi 0 % (vybito) a 100 % (plně nabitto).

Indikátor stavu baterie					Kapacita baterie
LED 1	LED 2	LED 3	LED 4	LED 5	
○	○	○	○	○	0 %
●	○	○	○	○	5 ... 20 %
●	●	○	○	○	21 ... 40 %

Indikátor stavu baterie					Kapacita baterie
LED 1	LED 2	LED 3	LED 4	LED 5	
●	●	●	○	○	41 ... 60 %
●	●	●	●	○	61 ... 80 %
●	●	●	●	●	81 ... 100 %

Použití LED svítilny





UPOZORNĚNÍ! Riziko zranění

Nedívejte se přímo do LED svítilny, protože by mohlo dojít k poškození vašeho zraku.



POZNÁMKA U svítilny lze nastavit 2 teploty barev: Neutrální bílá (4300 K) a chladná bílá (6400 K).

1. Otevřete víko zařízení, abyste měli přístup k připojením a ovládacím prvkům.
2. Stisknutím a podržením tlačítka  po dobu 3 s můžete svítilnu zapnout nebo vypnout.
- ✓ Indikátor stavu baterie se rozsvítí.
3. Stisknutím tlačítka  přepnete mezi teplotami barev.



POZNÁMKA Pokud nejsou připojena žádná zařízení ani zdroje napájení, chladná bílá není k dispozici a svítilna se automaticky nastaví na neutrální bílou.

4. Držte svítilnu za rukojeť. Rukojeť lze nastavit na požadovanou délku.
5. Po skončení používání zavřete víko zařízení.

Nabíjení digitálních zařízení přes USB

Výstup USB-C má nabíjecí výkon 60 W, zatímco výstup USB-A má nabíjecí výkon 18 W.



POZNÁMKA

- Nabíjení digitálních mobilních zařízení není možné, pokud je akumulátor ve stavu nízké baterie (stav nabití < 5 %).
- Pomocí dvojice USB výstupů lze nabíjet dvě mobilní zařízení najednou.

1. Otevřete víko zařízení, abyste měli přístup k připojením a ovládacím prvkům.
2. V závislosti na používaném výstupu USB zvolte nabíjecí kabel s vhodným adaptérem a připojte akumulátor k digitálnímu zařízení.
- ✓ Digitální zařízení se z akumulátoru začne automaticky nabíjet. Indikátor stavu baterie ukazuje zbývajícím stav nabití akumulátoru.
3. Po dobití odpojte všechny nabíjecí kabely a zavřete víko zařízení.

Napájení 12 V zařízení



POZOR! Nebezpečí poškození

Zajistěte dostatečnou ventilaci a umožněte rozptýlení tepla z akumulátoru.



POZNÁMKA Provoz 12 V zařízení není možný, jakmile se akumulátor ocitne ve stavu nízké baterie (stav nabití < 5 %).

Výstup DC poskytuje mobilní zdroj napájení s nepřetržitým výkonem až 150 W.

1. Umístěte akumulátor na pevnou a tepluvzdornou základnu.
2. Otevřete víko zařízení, abyste měli přístup k připojením a ovládacím prvkům.
3. Připojte napájecí kabel 12 V zařízení do výstupu DC akumulátoru.
- ✓ 12 V zařízení bude automaticky napájeno přes akumulátor. Indikátor stavu baterie ukazuje zbývající stav nabití akumulátoru.
4. Po skončení používání odpojte kabel napájení 12 V zařízení a zavřete víko zařízení akumulátoru.

8 Čištění a péče



VÝSTRAHA! Nebezpečí usmrcení elektrickým proudem

Před každým čištěním a prováděním údržby odpojte přístroj od elektrického napájení.



POZOR! Nebezpečí poškození

- Nikdy nečistěte přístroj pod tekoucí vodou nebo ve vodní lázni.
 - K čištění nepoužívejte žádné ostré nebo tvrdé předměty, čisticí písky nebo bělidlo, protože mohou přístroj poškodit.
- > Příležitostně přístroj vyčistěte měkkou zvlhčenou utěrkou.
- > Pravidelně kontrolujte kabely nebo vodiče pod napětím, zda na nich není patrné poškození izolace, nejsou namožené nebo se neuvolnilo jejich připojení.


9 Skladování



POZOR! Nebezpečí poškození

- Akumulátor skladujte jen ve stavu plného nabití. Uložený akumulátor pravidelně nabíjejte a nejméně jednou za 3 až 6 měsíců, i když ji nepoužíváte.
 - Dodržujte uvedenou optimální skladovací teplotu, protože dlouhodobé skladování při vysokých i nízkých teplotách může negativně ovlivnit životnost a provozuschopnost akumulátoru.
- > Akumulátor skladujte na dobře ventilovaném a suchém místě, kde je chráněn před prachem a nečistotami.
- > Pravidelně kontrolujte stav nabití akumulátoru (viz kapitola Kontrola stavu nabití na stránce 146).

10 Řešení problémů

Porucha	Možná příčina	Návrh řešení
Akumulátor nefunguje. Zařízení nereaguje na stisknutí tlačítka  .	Akumulátor je hluboce vybitý.	Nabijte akumulátor (viz kapitola Nabíjení akumulátoru na stránce 146).
	Vadná izolace, přerušené nebo uvolněné připojení kabelů pod napětím.	<ul style="list-style-type: none"> > Pravidelně kontrolujte kabely pod napětím, zda na nich není patrné poškození izolace, zda nejsou nalomené nebo se neuvolnilo jejich připojení. > Pokud nemůžete chybu najít, obraťte se na autorizovaného servisního zástupce.
	Byla spuštěna nadproudová ochrana akumulátoru. Byla spuštěna ochrana proti zkratu akumulátoru.	<ol style="list-style-type: none"> 1. Odpojte zatížení z výstupů USB-C, USB-A a DC. 2. Při opětovném zapojení zařízení dodržujte maximální zatížení výstupů (viz kapitola Technické údaje na stránce 150). 3. Pokud se nabíjení nerestartuje okamžitě po připojení zařízení, nabijte akumulátor, abyste jej znovu aktivovali (viz kapitola Nabíjení akumulátoru na stránce 146).

11 Likvidace



Recyklace obalového materiálu: Kdekoli je to možné, tříděte obalový materiál do příslušných kontejnerů.



Recyklace výrobků s nevyměnitelnými bateriemi, dobíjecími bateriemi nebo světelnými zdroji:

- Pokud výrobek obsahuje nevyměnitelné baterie, dobíjecí baterie nebo světelné zdroje, nemusíte je před likvidací odstraňovat.
- Pokud budete chtít výrobek definitivně zlikvidovat, informace o příslušném postupu v souladu s platnými předpisy pro likvidaci vám sdělí místní recyklační středisko nebo specializovaný prodejce.
- Výrobek lze zlikvidovat bezplatně.

12 Záruka

Na výrobek je poskytována záruka v souladu s platnými zákony. Pokud je výrobek vadný, kontaktujte pobočku výrobce ve vaší zemi nebo svého prodejce (viz dometic.com/dealer).

K vyřízení opravy nebo záruky nezapomeňte odeslat následující dokumenty:

- kopii účtenky s datem zakoupení,
- uvedení důvodu reklamace nebo popis vady.

Upozorňujeme, že oprava svépomocí nebo neodborná oprava může ohrozit bezpečnost a vést ke ztrátě záruky.

13 Technické údaje

Akumulátor	
Typ baterie	Lithium-železo-fosfátová/LiFePO4
Jmenovitá kapacita baterie	15 Ah
Jmenovité napětí baterie	12,8 V _{nom}
Výstup USB-A	
Výstupní napětí / jmenovitý proud	5 V _{nom} /2,4 A, 9 V _{nom} /2 A, 12 V _{nom} /1,5 A
Výstup/vstup USB-C	
Rozsah nabíjecího napětí	5 ... 20 V _{nom}
Vstupní proud	3 A
Výstup DC	
Výstupní napětí	12 V _{nom}
Jmenovitý proud	15 A
DC vstup	
Rozsah nabíjecího napětí	12 ... 32 V _{nom}
Maximální vstupní proud	5,5 A
LED svítlna	
Chladná bílá	
<ul style="list-style-type: none"> • Výkon LED osvětlení • Světelný tok 	<p>4,5 W ± 0,5 W</p> <p>160 lm ± 10 lm</p>
Neutrální bílá	
<ul style="list-style-type: none"> • Výkon LED osvětlení • Světelný tok 	<p>2,5 W ± 0,5 W</p> <p>50 lm ± 10 lm</p>
Všeobecné technické údaje	
Okolní teplota za provozu	-10 °C ... 45 °C
Teplota při nabíjení	0 °C ... 45 °C
Teplotní rozsah pro skladování	-20 °C ... 60 °C
Maximální rychlost samovybíjení při 25 °C	5 % za měsíc
Okolní vlhkost	≤ 95 %, nekondenzující
Typ ochrany	IP 44
Doba životnosti	2 000 nabíjecích cyklů
Rozměry (ŠxVxH)	85 × 222 × 85 mm
Hmotnost	1,8 kg

Zkoušky/certifikáty





dometic.com

**YOUR LOCAL
DEALER**

dometic.com/dealer

**YOUR LOCAL
SUPPORT**

dometic.com/contact

**YOUR LOCAL
SALES OFFICE**

dometic.com/sales-offices
