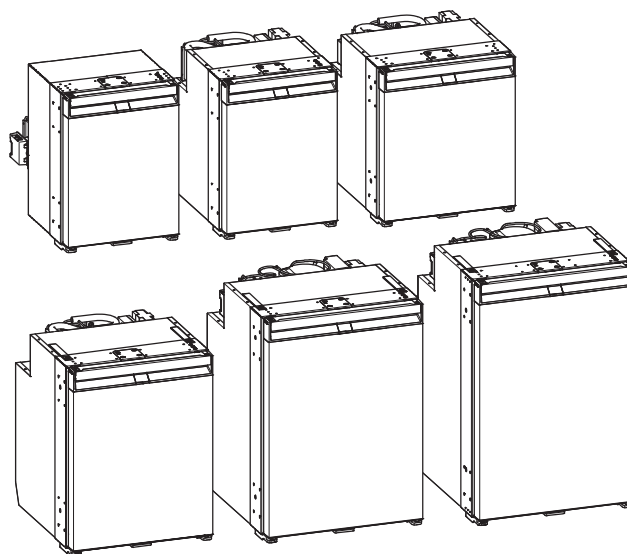


↗ DOMETIC

REFRIGERATION

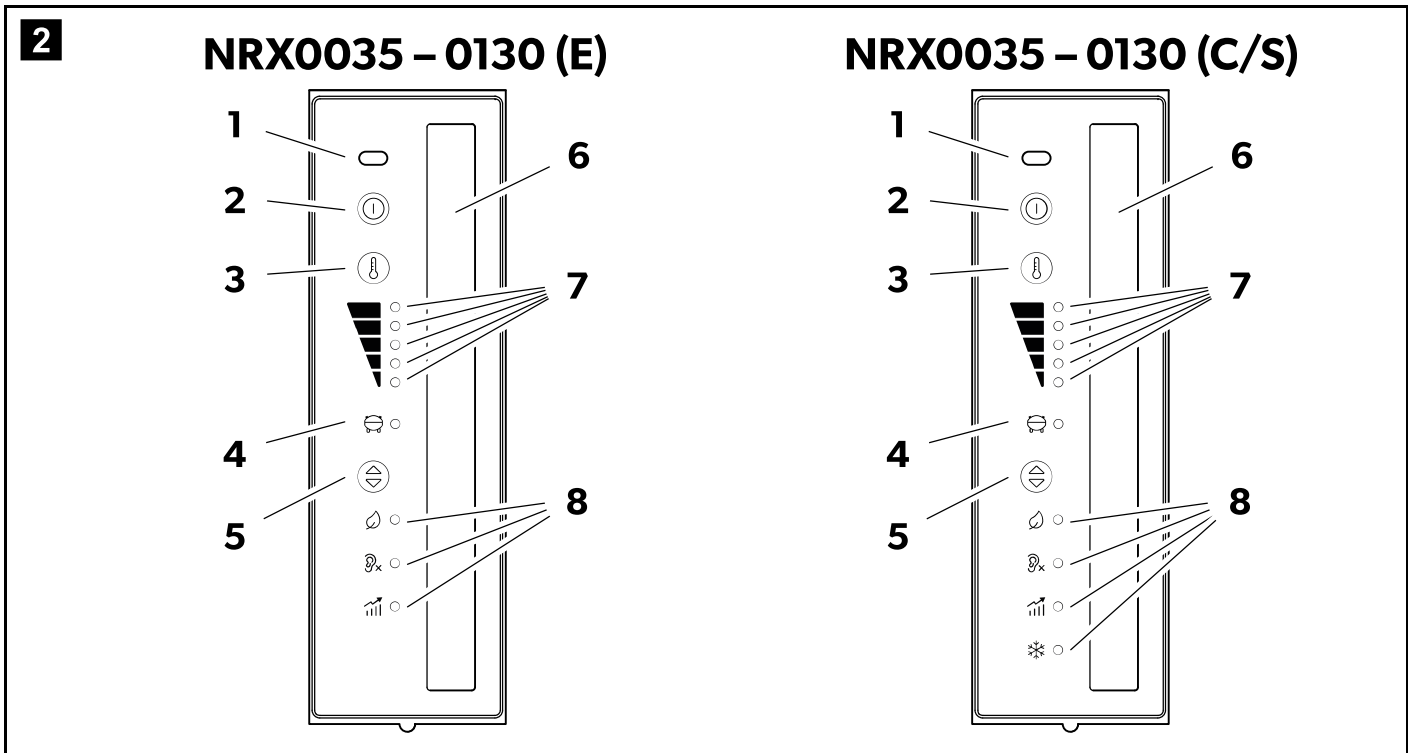
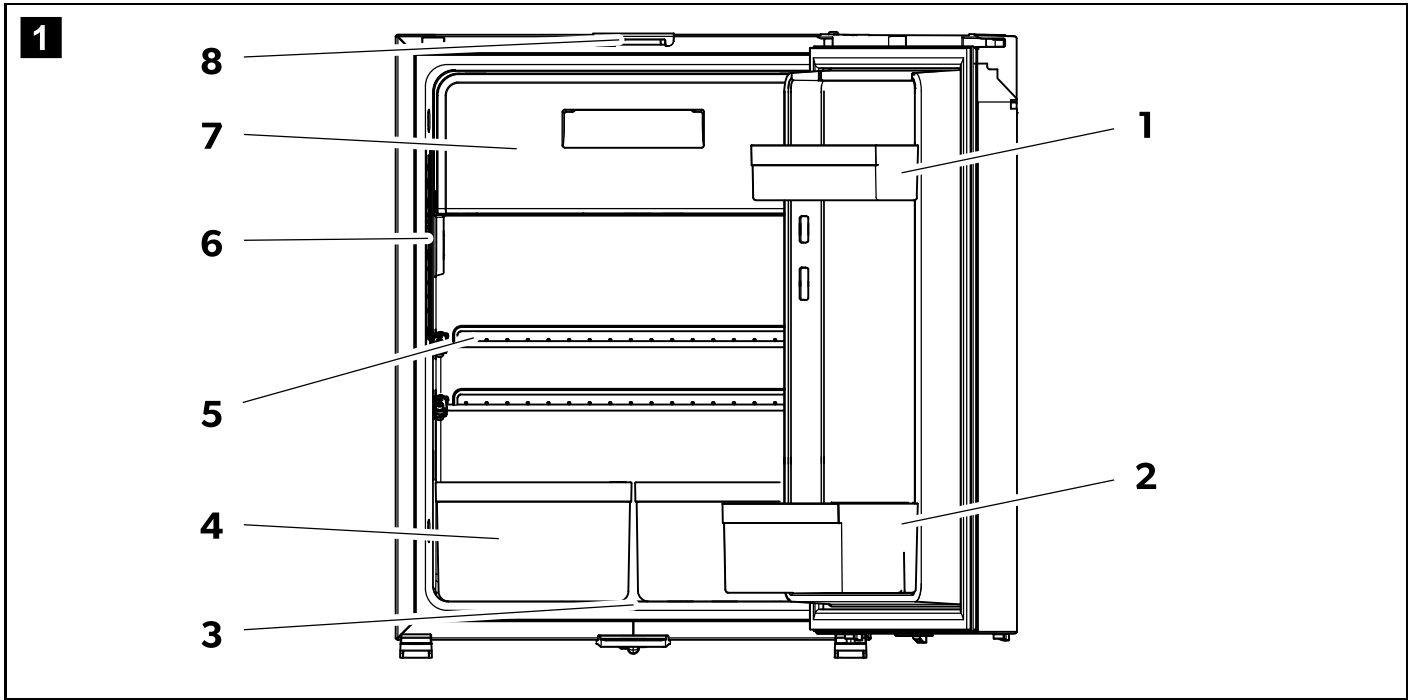
NRX

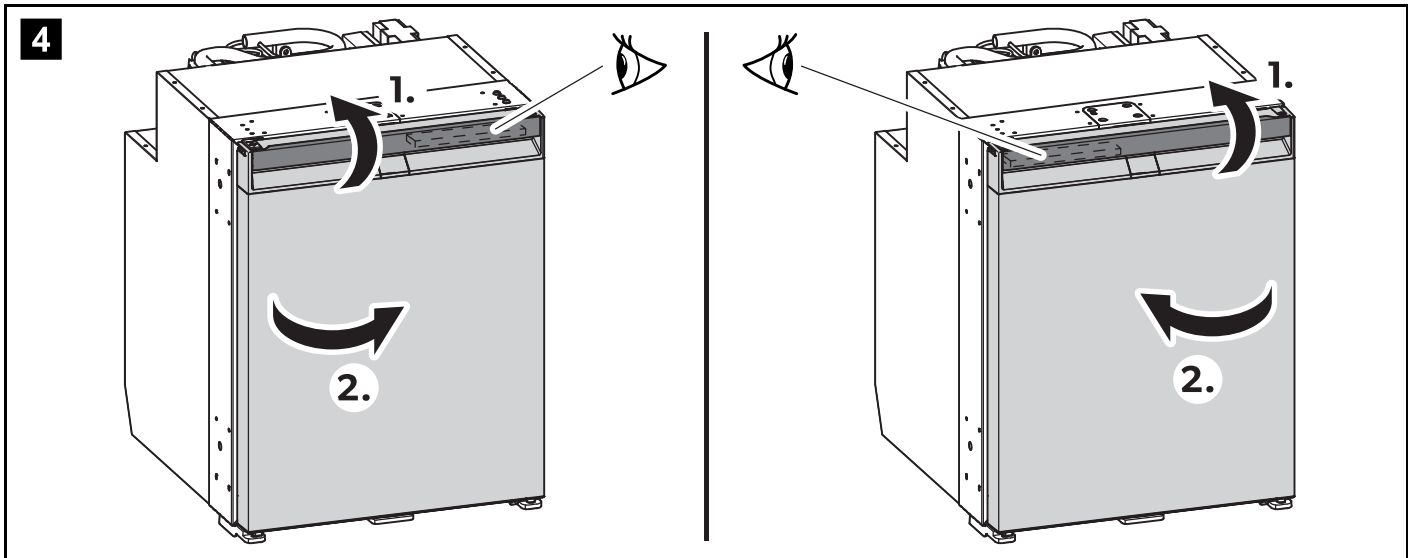
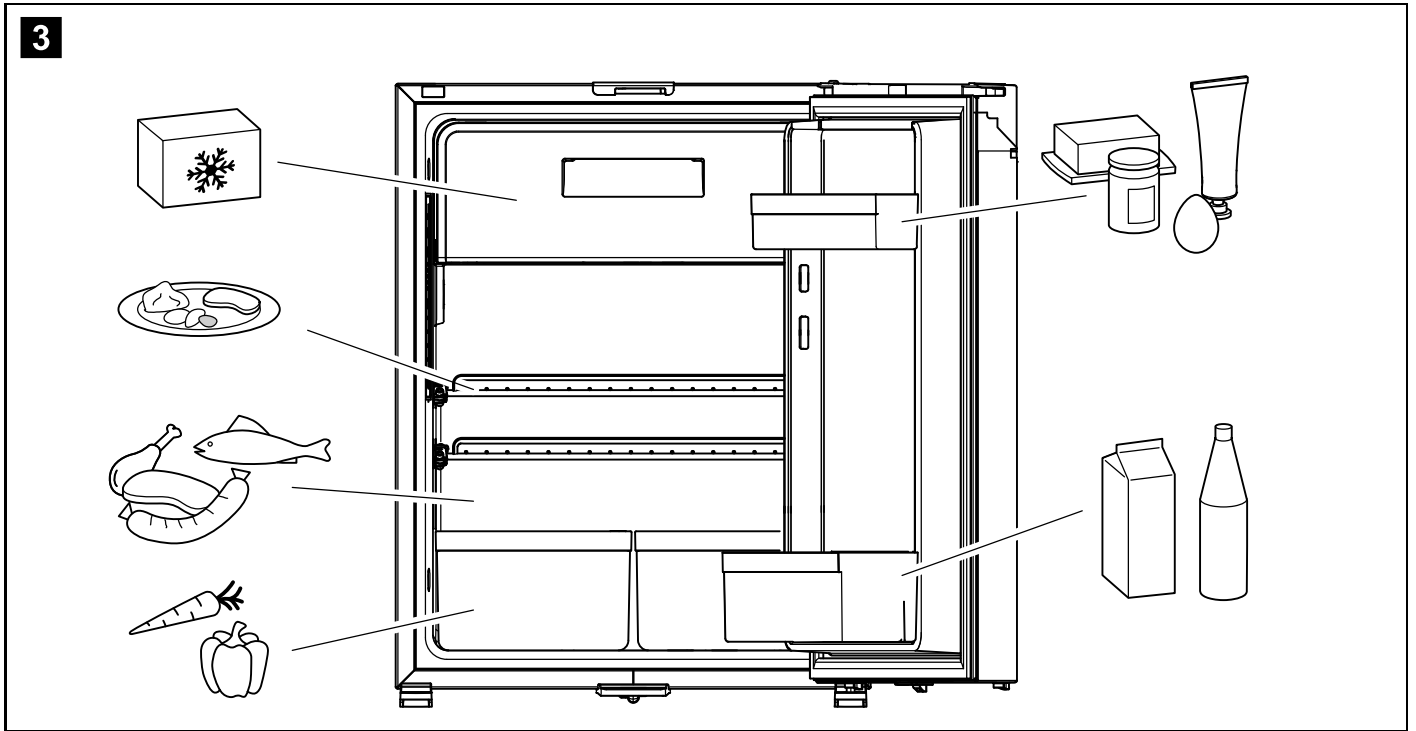


NRX0035, 0050, 0060, 0080, 0115, 0130 (E/C/S)

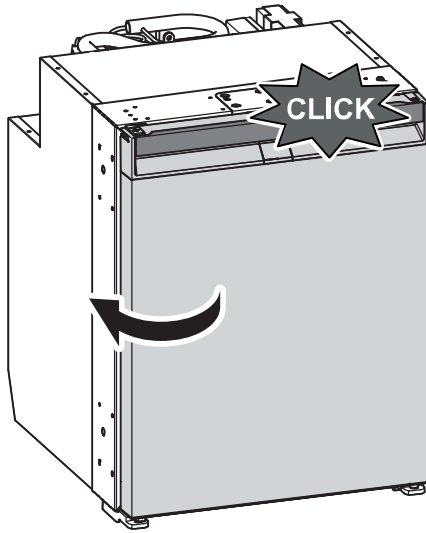
EN	Compressor refrigerator Operating manual 9	NO	Kompressorkjøleskap Bruksanvisning 136
DE	Kompressor-Kühlschrank Bedienungsanleitung 22	FI	Kompressorijäakaappi Käyttöohje 149
FR	Réfrigérateur à compresseur Notice d'utilisation 36	RU	Компрессорный холодильник Инструкция по эксплуатации 162
ES	Nevera de compresor Instrucciones de uso 51	PL	Lodówka sprężarkowa Instrukcja obsługi 177
PT	Frigorífico com compressor Manual de instruções 66	SK	Kompresorová chladnička Návod na obsluhu 192
IT	Frigorifero a compressore Istruzioni per l'uso 81	CS	Kompresorová chladnička Návod k obsluze 206
NL	Compressorkoelkast Gebruiksaanwijzing 96	HU	Kompresszoros hűtőszekrény Használati utasítás 219
DA	Kompressorkøleskab Betjeningsvejledning 109	SL	Kompresorski hladilnik Navodilo za uporabo 233
SV	Kylskåp med kompressor Bruksanvisning 123	EL	Συμπιεστής ψυγείου Οδηγίες χειρισμού 246

© 2023 Dometic Group. The visual appearance of the contents of this manual is protected by copyright and design law. The underlying technical design and the products contained herein may be protected by design, patent or be patent pending. The trademarks mentioned in this manual belong to Dometic Sweden AB. All rights are reserved.

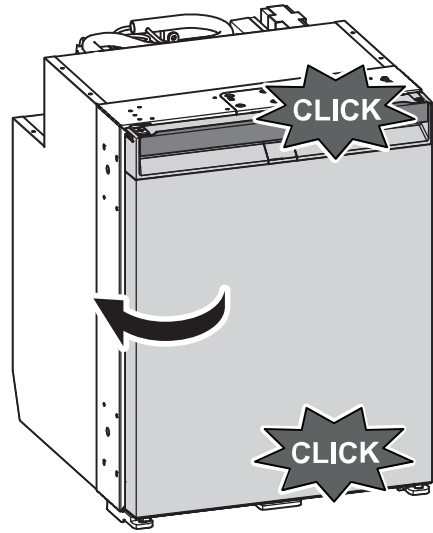




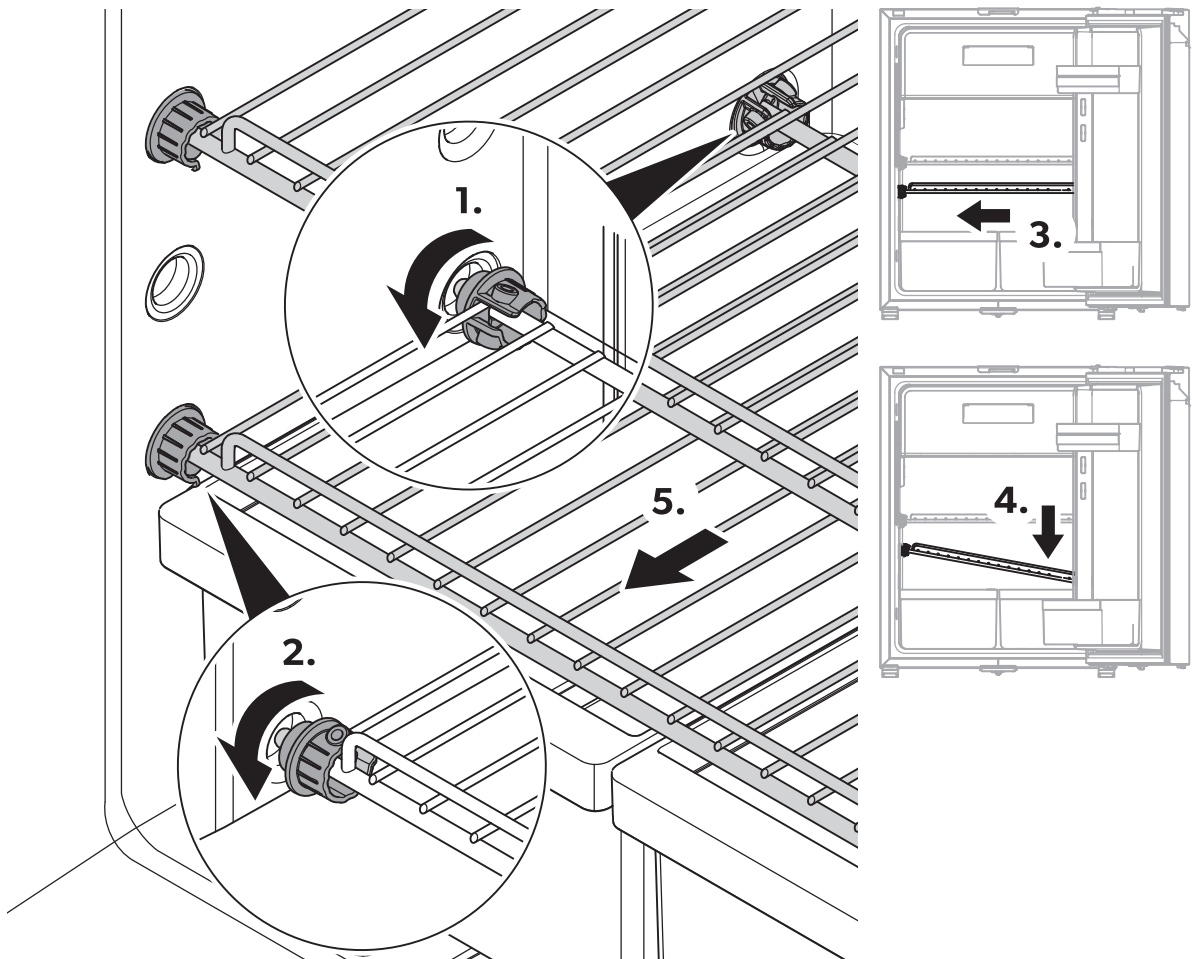
5 NRX0035 – 0130 (E)



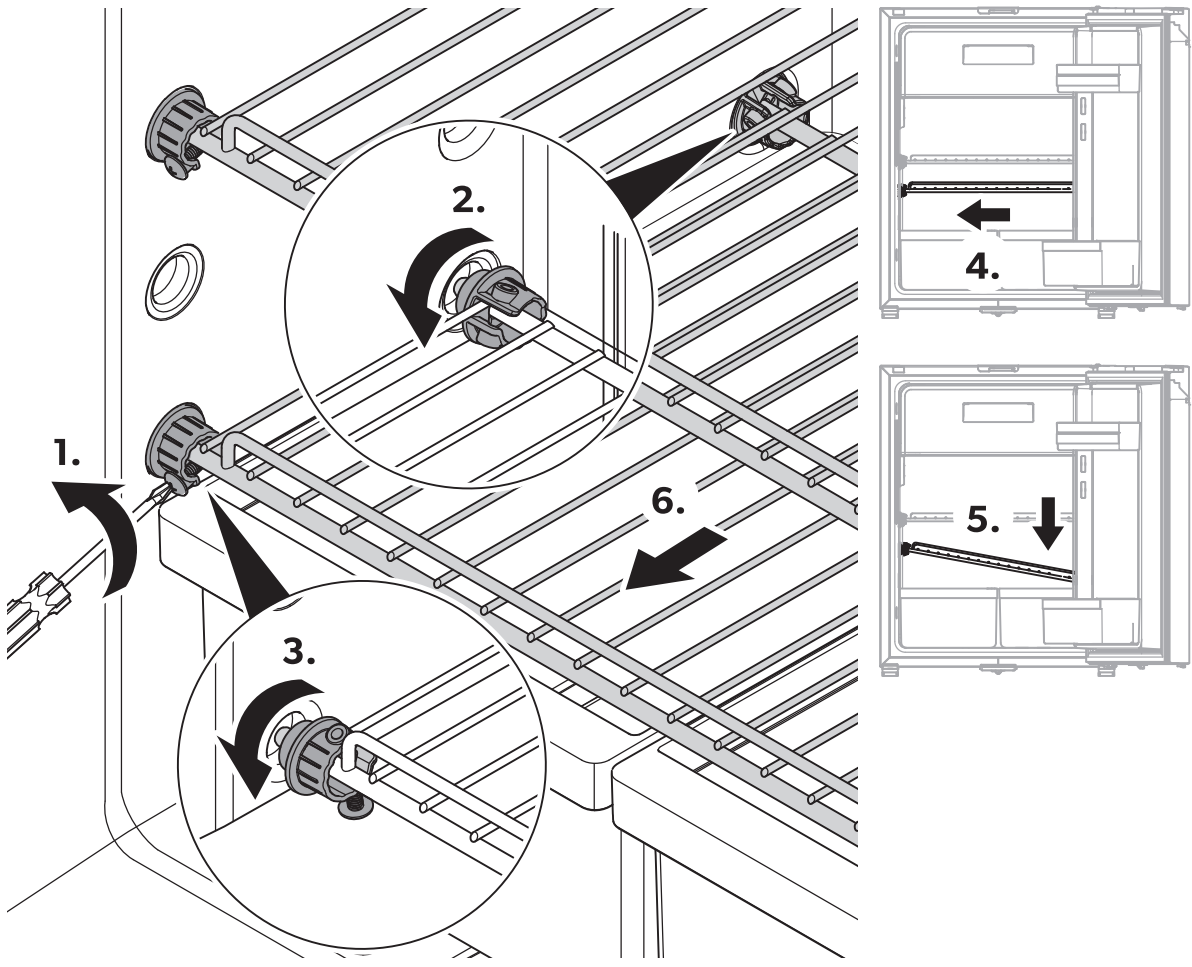
6 NRX0035 – 0130 (C/S)



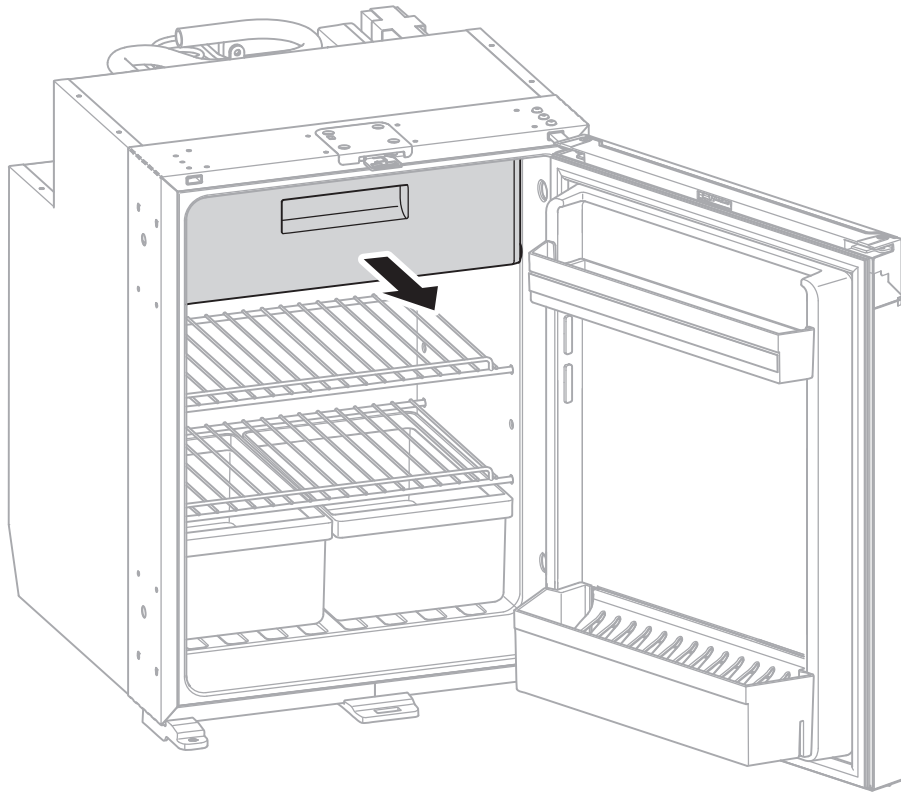
7 NRX0050, NRX1050



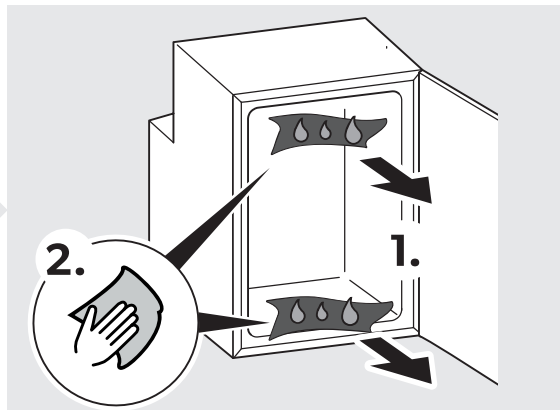
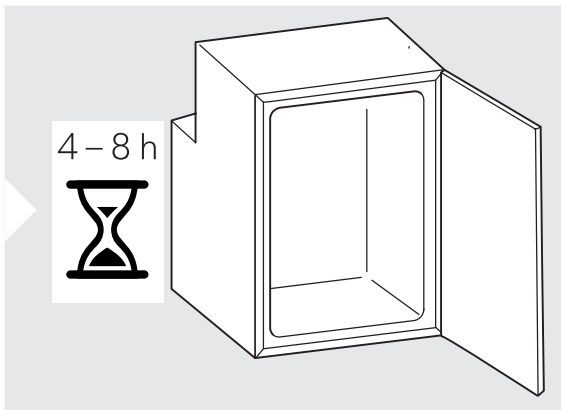
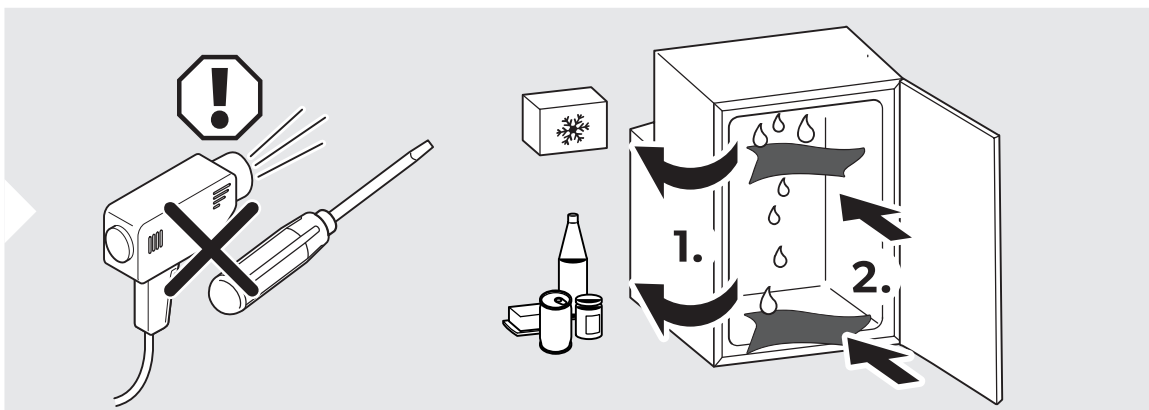
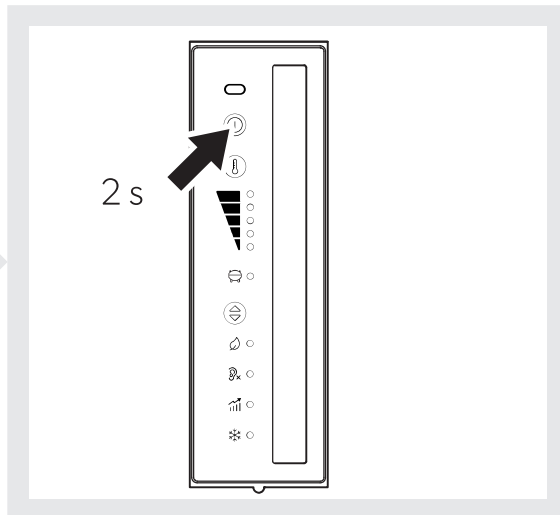
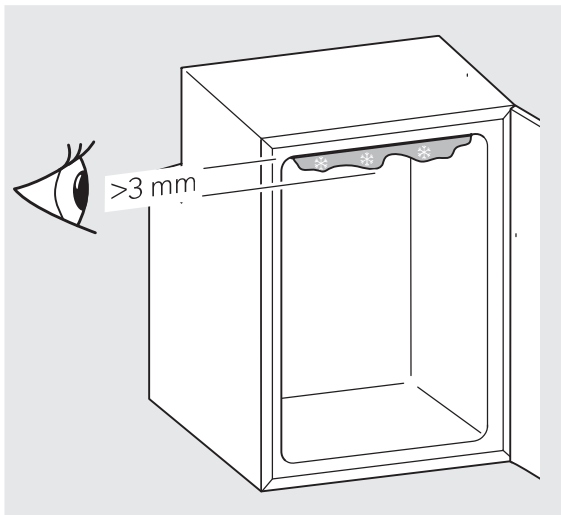
8 NRX0060 – 0130, NRX1060 – 1130

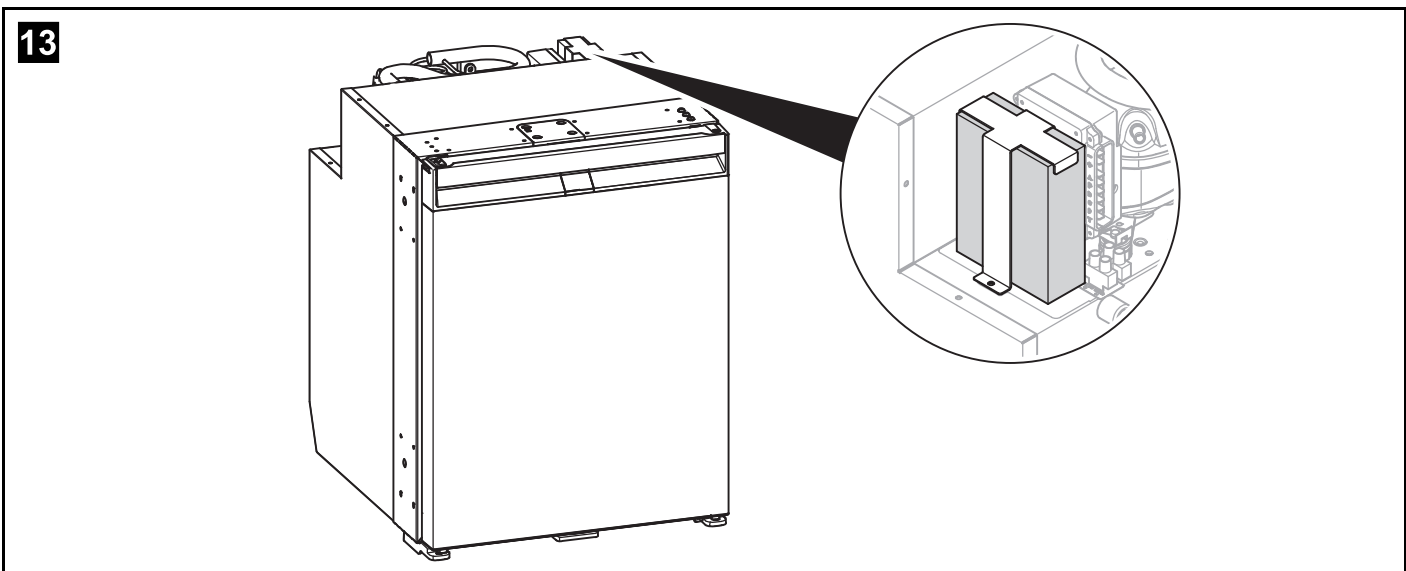
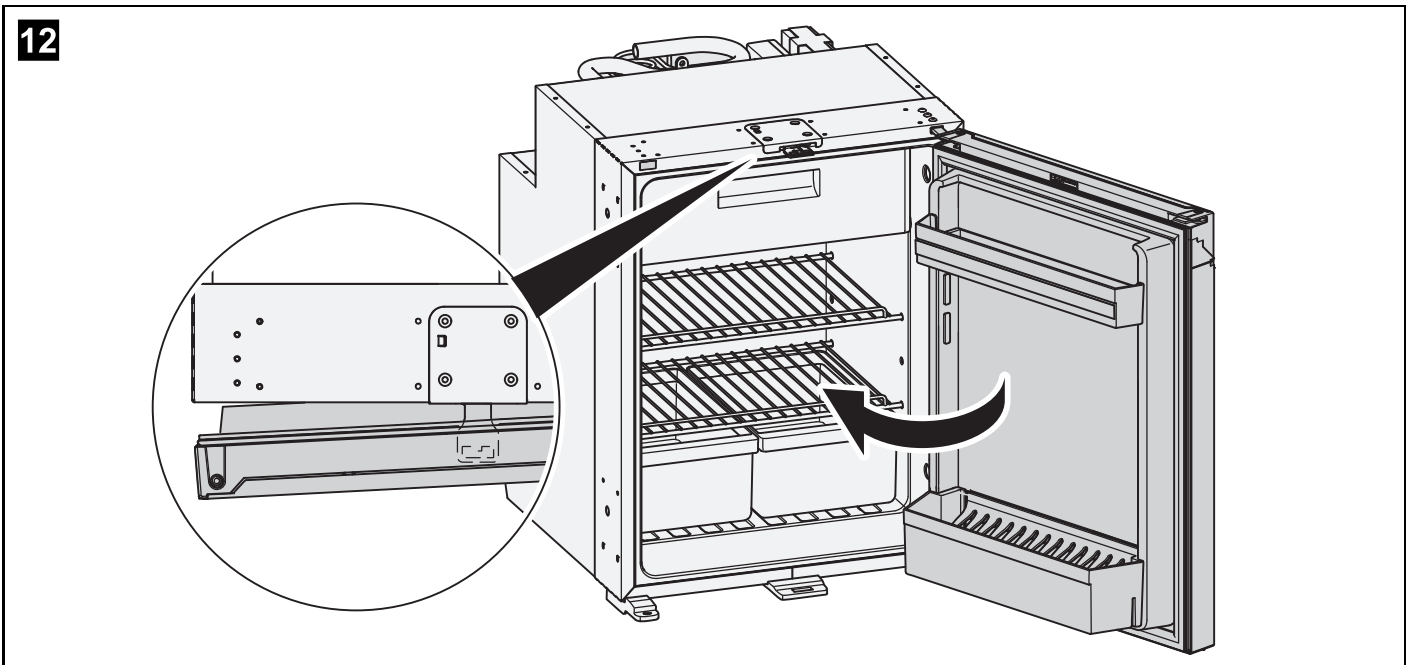
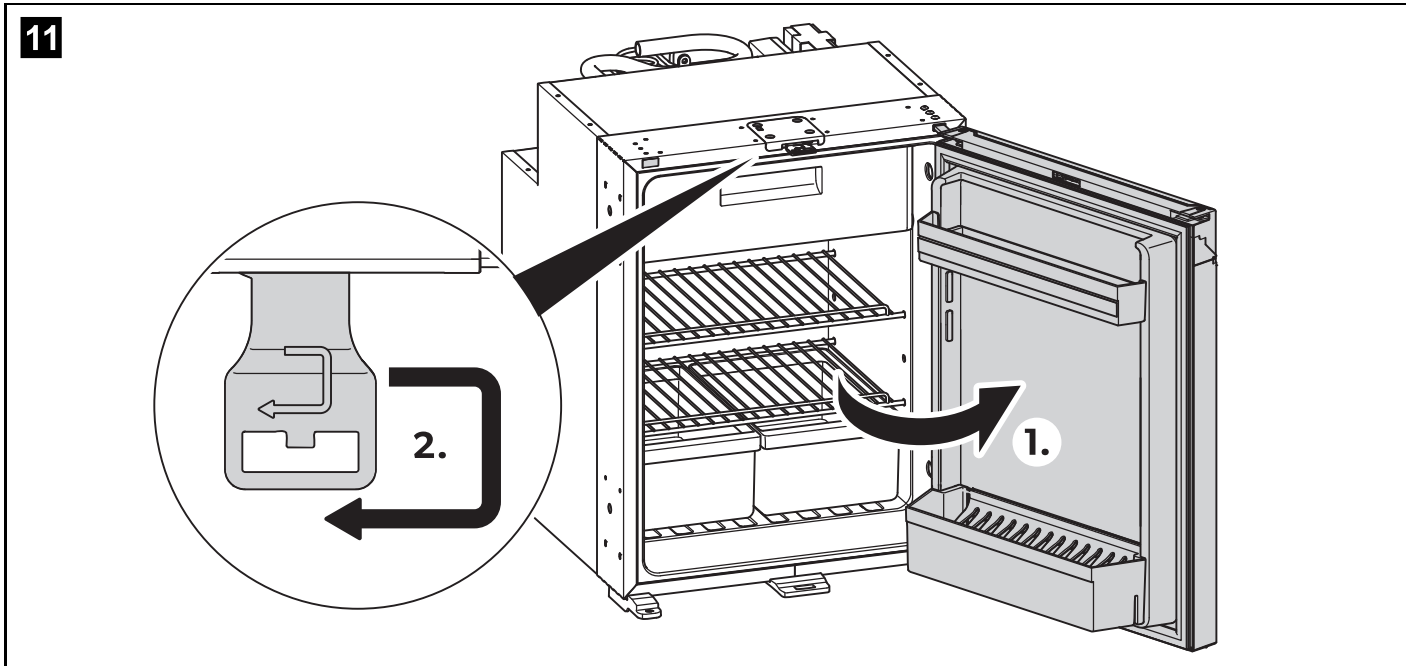


9



10





Pečlivě si prosím přečtěte a dodržujte všechny pokyny, směrnice a varování obsažené v tomto návodu k výrobku, abyste měli jistotu, že výrobek budete vždy správně instalovat, používat a udržovat. Tyto pokyny MUSÍ být uchovávány v blízkosti výrobku.

Používáním výrobku tímto potvrzujete, že jste si pečlivě přečetli všechny pokyny, směrnice a varování a že rozumíte podmínkám uvedeným v tomto dokumentu a souhlasíte s nimi. Souhlasíte s používáním tohoto výrobku pouze k určenému účelu a použití a v souladu s pokyny, směrnici a varováními uvedenými v tomto návodu k výrobku a v souladu se všemi příslušnými zákony a předpisy. Pokud si nepřečtete a nebudete dodržovat zde uvedené pokyny a varování, může to vést ke zranění vás i ostatních, poškození vašeho výrobku nebo poškození jiného majetku v okolí. Tento návod k výrobku, včetně pokynů, směrnic a varování a související dokumentace může být předmětem změn a aktualizací. Aktuální informace o výrobku naleznete na documents.dometic.com.

Obsah

Vysvětlení symbolů	206
Bezpečnostní pokyny	206
Obsah dodávky	208
Příslušenství	208
Použití v souladu s účelem	209
Technický popis	209
Obsluha	211
Čištění a péče	213
Instalace adaptéru AC/DC	214
Odstraňování poruch a závad	214
Záruka	216
Likvidace	216
Technické údaje	216

Vysvětlení symbolů



NEBEZPEČÍ!

Bezpečnostní pokyn: označuje nebezpečnou situaci, která, pokud se jí nezabrání, bude mít za následek smrt nebo vážné zranění.



VÝSTRAHA!

Bezpečnostní pokyn: označuje nebezpečnou situaci, která, pokud se jí nezabrání, může mít za následek smrt nebo vážné zranění.



UPOZORNĚNÍ!

Bezpečnostní pokyn: označuje nebezpečnou situaci, která, pokud se jí nezabrání, může mít za následek lehké nebo středně těžké zranění.



POZOR!

označuje nebezpečnou situaci, která, pokud se jí nezabrání, může mít za následek majetkové škody.



POZNÁMKA

Doplňující informace týkající se obsluhy výrobku.

Bezpečnostní pokyny

Základní bezpečnost



VÝSTRAHA! Nedodržení těchto varování by mohlo mít za následek smrt nebo vážné zranění.

Nebezpečí usmrcení elektrickým proudem

- Instalaci a odstranění chladničky smí provádět pouze kvalifikovaný personál.
- V případě, že je chladnička viditelně poškozena, nesmíte ji používat.
- Opravy chladničky smějí provádět pouze odborníci. Nesprávně provedené opravy mohou být zdrojem značných rizik nebo poškození chladničky.
- Pokud je přívodní kabel této chladničky poškozen, musíte jej nechat vyměnit výrobcem, jeho servisním centrem nebo jinou kvalifikovanou osobou, aby nemohlo dojít k žádnému ohrožení.
- Při umístění chladničky se ujistěte, že není zachycen nebo poškozen přívodní kabel.
- Přenosné vícenásobné zásuvky nebo přenosné napájecí zdroje neumísťujte v zadní části chladničky.
- Přístroj zapojte do zásuvek, které zajišťují správné připojení, zejména pokud je třeba přístroj uzemnit.

Nebezpečí výbuchu

- V chladničce neskladujte výbušné látky, například spreje s hnacím plynem.

Nebezpečí ohrožení zdraví

- Tuto chladničku mohou používat děti od 8 let a osoby se sníženými fyzickými, smyslovými nebo duševními schopnostmi nebo s nedostatečnými zkušenostmi a znalostmi, pokud jsou pod dohledem nebo obdržely pokyny týkající se používání přístroje bezpečným způsobem a porozuměly souvisejícím nebezpečím.
- Děti ve věku od 3 do 8 let mohou chladničku plnit a vyprazdňovat.
- Čištění a běžnou údržbu nesmějí provádět děti bez dozoru.
- Děti musejí být pod dohledem tak, aby si s chladničkou nehrály.

Nebezpečí uvíznutí dětí

- Ujistěte se, že jsou upevněny a zajištěny police, aby se děti nemohly v chladničce zavřít.
- Před likvidací chladničky:
 - Vyjměte zásuvku.
 - Nechejte v chladničce police, aby se dovnitř nemohly dostat děti.
 - Sundejte dvířka ze závěsu.



UPOZORNĚNÍ! Nedodržení těchto upozornění by mohlo mít za následek lehké nebo střední zranění.

Nebezpečí ohrožení zdraví

- Aby se předešlo nebezpečí způsobenému nestabilitou chladničky, musí být upevněna v souladu s montážními pokyny.
- Ventilační otvory v krytu chladničky nebo ve vestavné konstrukci udržujte volné.
- K urychlení rozmrazování nepoužívejte mechanické přístroje nebo jiné prostředky než ty doporučené výrobcem.
- V žádném případě neotevírejte ani nepoškozujte chladicí okruh.
- Uvnitř chladničky nepoužívejte žádné elektrické přístroje, pouze pokud jsou k tomu doporučeny výrobcem.

Riziko zranění

- Nepoužívejte ani neskladujte hořlavé materiály v chladničce nebo v její blízkosti.
- Na chladničku nepokládejte žádné předměty ani je o chladničku neopírejte.
- Neupravujte tuto chladničku.



POZOR!

Nebezpečí poškození

- Porovnejte údaj o napětí na výrobním štítku se stávajícím zdrojem napájení.
- Chladničku neumísťujte do blízkosti zdrojů tepla (topných těles, přímého slunečního záření, plynových sporáků apod.).
- Odtok kondenzátu udržujte stále čistý.
- Při čištění vozidla v místě větrací mřížky nepoužívejte vysokotlaký vodní čistič.
- Chladničku nesmíte vystavit dešti.

Bezpečnost při provozu



NEBEZPEČÍ! Nedodržení těchto varování bude mít za následek smrt nebo vážné zranění.

Nebezpečí usmrcení elektrickým proudem

- Nikdy se nedotýkejte odizolovaných vodičů.
- Před uvedením chladničky do provozu zkontrolujte, zda jsou přívodní kabel a zástrčka suché.



UPOZORNĚNÍ! Nedodržení těchto upozornění by mohlo mít za následek lehké nebo střední zranění.

Nebezpečí ohrožení zdraví

- Do chladničky vkládejte pouze takové věci, které je přípustné chladit na nastavenou teplotu.
- Skladujte potraviny pouze v originálním balení nebo ve vhodných nádobách.
- Otevření dvířek na delší dobu může způsobit značné zvýšení teploty v přihrádkách chladničky.
- Pravidelně čistěte povrchy, které se mohou dostat do kontaktu s potravinami a přístupnými odtokovými systémy.
- Syrové maso a ryby ukládejte v chladničce ve vhodných nádobách, aby se nedostaly do kontaktu s ostatními potravinami a nemohly na ně odkapávat.
- Je-li chladnička ponechána prázdná po dlouhou dobu:
 - Vypněte chladničku.
 - Odmrazte chladničku.
 - Vyčistěte a vysušte chladničku.
 - Nechejte dvířka otevřená, aby se zabránilo tvorbě plísně uvnitř chladničky.

Riziko zranění

- Nesahejte do závěsu.
- Dvířka chladničky před zahájením jízdy zavřete a zajistěte.

- Chladicí systém na zadní straně chladničky se za provozu velmi zahřívá. Jsou-li větrací mřížky odstraněné, chraňte se před kontaktem s částmi vedoucími teplo.



POZOR! Nebezpečí poškození

- Nenaklánějte se nad otevřená dvířka chladničky.
- Těžké předměty, jako jsou láhve nebo plechovky, uchovávejte výhradně ve dvířkách chladničky, v přihrádce na zeleninu nebo na spodní polici.
- Pokud má chladnička oboustranná dvířka, která nejsou na opačné straně správně zajištěna, zatlačte na tuto stranu nahoře a dole, dokud nezaklapnou na své místo.
- Pamatujte, že nesmějí být zakryty větrací otvory.
- **Nebezpečí přehřátí!**
Vždy dbejte, aby bylo teplo vznikající za provozu zařízení dostatečně odváděno. Zajistěte, aby byla chladnička postavena v dostatečné vzdálenosti od stěn nebo předmětů tak, aby kolem ní mohl proudit vzduch.
- Vnitřní prostor nevyplňujte ledem ani žádnou tekutinou.
- Chladničku a kabel chraňte před horkem a vlhkem.



POZNÁMKA

- Pokud systém řízení baterie vašeho vozidla vypne chladničku kvůli ochraně baterie, obraťte se na výrobce vozidla.
- Nebudete-li chladničku delší dobu používat, umístěte dvířka chladničky a dvířka mrazničky do zimní polohy. Tak se zabrání tvorbě plísňe.
- Při okolní teplotě +15 °C až +25 °C zvolte průměrné nastavení teploty.
- Abyste zabránili odpadu z potravin, dbejte následujícího:
 - Udržujte výkyvy teploty co nejnižší. Mrazicí box otevírejte pouze na nezbytně nutnou dobu. Potraviny skladujte takovým způsobem, aby vzduch mohl stále dobře cirkulovat.
 - Pokud lze teplotu upravit: Teplotu nastavte podle množství a typu potravin.
 - Různé druhy potravin uložte podle obrázků.
 - Potraviny mohou snadno pohlcovat nebo uvolňovat zápach nebo vůni. Potraviny vždy uchovávejte zakryté nebo v uzavřených nádobách/lahvích.

Bezpečnost při provozu na stejnosměrný proud



POZOR! Nebezpečí poškození

- Provoz na stejnosměrný proud vyberte, pouze pokud motor vozidla běží a poskytuje tak dostatečné napětí nebo pokud používáte snímač stavu baterie.

Bezpečnost při provozu na střídavý proud



POZOR! Nebezpečí poškození

- Porovnejte údaj o napětí na typovém štítku se stávajícím zdrojem napájení.
- Pro připojení chladničky k síti se střídavým proudem používejte pouze příslušný přívodní kabel.
- Nikdy nevytahujte zástrčku ze zásuvky tahem za přívodní kabel.

Obsah dodávky

Množství	Popis
1	Kompresorová chladnička
1	Odtokové koleno
1	Stručný návod k obsluze
1	Návod k obsluze (pouze online)
1	Návod k montáži

Příslušenství

Dostupné jako příslušenství (není součástí dodávky):

Popis	Č. výr.
Posuvné kování	9620012939
Upevňovací rám včetně spodního rámu	
– NRX0035, NRX0050	9620012877
– NRX0060	9620012881
– NRX0080	9620012882
– NRX0115	9620012878
– NRX0130	9620012876

Popis	Č. výr.
Upevňovací rám včetně spodního rámu (černý)	
– NRX0035, NRX0050	9620012874
– NRX0060	9620012875
– NRX0080	9620012880
– NRX0115	9620012879
– NRX0130	9620012883
Náhrada police za vyjmutý mrazicí box	
– NRX0035, NRX0050	9620012933
– NRX0060	9620012938
– NRX0080	9620012935
– NRX0115, NRX0130	9620012932
Prostor pro zmrazené potraviny	
– NRX0035, NRX0050	9620012931
– NRX0060	9620012936
– NRX0080	9620012934
– NRX0115, NRX0130	9620012937
Sada pro uložení	9600006299
Adaptér AC/DC	9620012940

Použití v souladu s účelem

Chladnička je určena pro:

- Instalace do karavanů, obytných automobilů, lodí a nákladních vozidel
- Chlazení a uchovávání potravin.
- **Pouze NRX0035–0130(C/S):** Uchovávání předem zmrazených potravin.

Tato chladnička **není** určena pro komerční, maloobchodní ani domácí použití.

Chladnička se **nehodí** pro:

- Skladování léčiv
- Skladování žíravých látek nebo látek s obsahem rozpouštědel
- Rychlé mražení potravin

Prostor pro zmrazené potraviny je určen k uchovávání předem zmrazených potravin, k uchovávání nebo výrobě zmrzliny a k výrobě kostek ledu. Není vhodná k mražení dříve rozmrazených potravin.

Chladnička je určena k instalaci do skříňky nebo instalačního výklenku.

Optimální chladicí výkon je zaručen při okolních teplotách mezi +16 °C a +43 °C a při vlhkosti max. 90 %.

Tento výrobek je vhodný pouze k určenému účelu a použití v souladu s tímto návodem.

Tento návod poskytuje informace, které jsou nezbytné pro řádnou instalaci a/nebo provoz výrobku. Nedostatečná instalace a/nebo nesprávný provoz či údržba povedou k neuspokojivému výkonu a možné závadě.

Výrobce nepřijímá žádnou odpovědnost za jakékoli zranění nebo poškození výrobku vyplývající z následujícího:

- Nesprávné sestavení nebo připojení včetně nadměrného napětí
- Nesprávná údržba nebo použití jiných náhradních dílů než původních dílů dodaných výrobcem
- Změna výrobku bez výslovného souhlasu výrobce
- Použití k jiným účelům, než jsou popsány v tomto návodu

Společnost Dometic si vyhrazuje právo změnit vzhled a specifikace výrobku.

Technický popis

Jedná se o kompresorovou chladničku. Chladničku je možné používat s napětím 12 V nebo 24 V DC, a proto ji lze využít i při Kempování nebo na lodích.

Chladničku lze pomocí připínacího AC/DC adaptéru (příslušenství) transformovat na AC/DC jednotku.

NRX0035–0130(C/S): Tento model je z výroby vybaven mrazicím boxem, který lze vyjmout a znovu nainstalovat.









Chladnička je opatřena západkovým mechanismem, který ji chrání při přepravě.

Veškeré materiály chladničky jsou pro potraviny neškodné.

Popis přístroje

Číslo na obr. 1, strana 3	Vysvětlení
1	Dveřní police (pouze NRX0035–0130[C/S], NRX0080–0130[E])
2	Police na láhve
3	Odtok kondenzátu
4	Příhrádka na zeleninu (pouze NRX0035–0130[C/S])
5	Police chladničky
6	Ovládací panel s displejem
7	Prostor pro zmrazené potraviny (pouze NRX0035 – 0130[C/S])
8	Dveřní západka pro větrání

Ovládací a indikační prvky

Číslo na obr. 2, strana 3	Vysvětlení
1	IR snímač otevření dvířek
2	 Tlačítko Zap/Vyp
3	 Tlačítko nastavení chladicího výkonu
4	LED indikátor stavu kompresoru a poruch
5	 Tlačítko provozního režimu
6	Vnitřní osvětlení
7	Kontrolky LED indikující chladicí výkon <ul style="list-style-type: none"> Chladicí výkon 5 Chladicí výkon 4 Chladicí výkon 3 Chladicí výkon 2 Chladicí výkon 1
8	Kontrolky LED indikující provozní režim





LED indikátor stavu kompresoru a poruch

LED indikátor stavu kompresoru a poruch udává provozní stav kompresoru anebo indikuje poruchu:

Barva	Popis
Bílá	Zapnutý kompresor
Oranžová	Vypnutý kompresor
Oranžová (blikající)	Porucha (kap. „Indikace poruch“ na stranì 216)

Kontrolky LED indikující provozní režim

Kontrolky LED indikující provozní režim zobrazují následující možnosti nastavení:

Symbol	Popis
	Režim ECO: Provoz se sníženou spotřebou elektrické energie. Chladicí výkon 1 – 3
	Režim QUIET (TICHÝ): Provoz se sníženou hlučností. Chladicí výkon 1 – 4
	Režim PERFORMANCE (VÝKON) Chladicí výkon 1 – 5
	Režim FREEZER (MRAZNIČKA) (pouze NRX0035–0130[C/S]) Provoz s vytaženým mrazicím boxem. Vychladí celý vnitřní prostor zařízení na –6 °C

Obsluha

Před prvním použitím



POZNÁMKA

- V chladničce neuchovávejte zboží po dobu prvních 4 hodin od spuštění.
- Při prvním uvedení chladničky do provozu může dojít k tvorbě mírného zápachu, který zmizí po několika hodinách. Obytný prostor dobře provětrejte.
- Kapacita chlazení může být ovlivněna těmito jevy:
 - teplota okolí (např. pokud je vozidlo vystaveno přímému slunečnímu záření),
 - množství chlazených potravin,
 - četnost otevírání dvířek.

- Z hygienických důvodů vyčistěte přístroj uvnitř i vně (viz kap. „Čištění a péče“ na straně 213.)
- Vozidlo zaparkujte na vodorovné ploše, a to zejména při uvedení do provozu a plnění chladničky před nástupem jízdy.

Informace k uchování potravin



UPOZORNĚNÍ! Nebezpečí ohrožení zdraví

Pokud je chladnička delší dobu vystavena okolní teplotě pod +10 °C, nelze zaručit regulaci teploty v mrazicím boxu. To může způsobit zvýšení teploty v mrazicím boxu a rozmrazení uchovávaného zboží.



POZOR! Nebezpečí poškození

- Při plnění chladničky nepřekračujte maximální zatížení na dveřní polici a dveře (viz kap. „Technické údaje“ na straně 216.)
- V prostoru pro zmrazené potraviny neuchovávejte syčené nápoje.

- Potraviny skladujte podle obrázku obr. **3**, strana 4.

Úspora energie

- Chladničku otevírejte pouze na nezbytně nutnou dobu.
- Teplé pokrmy nechejte před uložením do přístroje vychladnout.
- Odmrazte chladničku, jakmile se vytvoří vrstva ledu.
- Zabraňte vzniku zbytečně nízkých vnitřních teplot.
- Pro optimální spotřebu elektrické energie umístěte police a zásuvky podle jejich polohy při dodání.
- Pravidelně kontrolujte, zda těsnění dveří stále správně sedí.
- Pravidelně čistěte kondenzátor od nečistot a prachu.

Otevření dvířek chladničky



POZNÁMKA

Dbejte na to, abyste za kliku tahali na opačné straně, než je zarážka dveří. Věnujte pozornost odpovídající poloze posuvníku. Viz související návod k montáži.

- Při otevírání dveří chladničky postupujte podle obrázku obr. **4**, strana 4.

Zavření a zajištění dvířek chladničky



UPOZORNĚNÍ! Riziko zranění

Nejsou-li dvířka správně zajištěna, opatrně zatlačte na horní a spodní část dvířek, dokud nebudou bezpečně spočívat na svém místě.



POZNÁMKA

Dvířka chladničky jsou opatřena západkovým mechanismem, který také slouží k jejich ochraně při přepravě.

- NRX0035–0130(E): Dvířka přitlačte, až uslyšíte zřetelné cvaknutí v horní části (obr. **5**, strana 5).
- NRX0035–0130(C/S): Dvířka přitlačte, až uslyšíte zřetelné cvaknutí v horní a dolní části (obr. **6**, strana 5).
- ✓ Dvířka jsou nyní zavřená a zajištěná.

Zapnutí a vypnutí



POZNÁMKA

Chladničku vždy vypněte, pokud ji nebudete delší dobu používat.

- ▶ Chcete-li chladničku zapnout, stiskněte tlačítko a podržte jej stisknuté po dobu alespoň 2 sekund.
- ✓ Chladnička se zapne s naposledy zvoleným nastavením chladicího výkonu a provozním režimem.
- ▶ Chcete-li přístroj vypnout, podržte po dobu alespoň 2 sekund stisknuté tlačítko .

Nastavení provozních režimů



POZNÁMKA

Při použití režimu ECO, PERFORMANCE nebo FREEZER zůstane systém v tomto režimu až do provedení dalších změn.

- ▶ Chcete-li nastavit provozní režim, opakovaně tiskněte tlačítko , dokud se nerozsvítí kontrolka požadovaného provozního režimu.

Dostupné jsou následující provozní režimy:

Používání režimu ECO

Když je aktivní režim ECO, pracuje chladnička se sníženou spotřebou energie při chladicím výkonu 1 – 3.

- ✓ Bude svítit LED kontrolka provozního režimu ECO () a kontrolka zvoleného chladicího výkonu.

Používání režimu QUIET

Když je aktivní režim QUIET, pracuje chladnička se sníženou hlučností při chladicím výkonu 1 – 4.



POZNÁMKA

- Režim QUIET (TICHÝ) není k dispozici, pokud chladnička běží v režimu FREEZER (MRAZNIČKA).
- Při použití režimu QUIET zůstane chladnička v tomto režimu po dobu 8 hodin a poté se vrátí do dříve zvoleného režimu (ECO nebo PERFORMANCE).

- ✓ Bude svítit LED kontrolka provozního režimu QUIET () a kontrolka zvoleného chladicího výkonu.

Používání režimu PERFORMANCE

S aktivovaným režimem PERFORMANCE běží chladnička ve standardním režimu při chladicím výkonu 1 – 3.

- ✓ Bude svítit LED kontrolka provozního režimu PERFORMANCE () a kontrolka zvoleného chladicího výkonu.

Používání režimu FREEZER

Při aktivovaném režimu FREEZER se celý vnitřní prostor chladničky vychladí na -6°C .



POZNÁMKA

Chcete-li použít režim FREEZER, vyjměte mrazicí box.

- ✓ Trvale svítí kontrolka provozního režimu FREEZER () a všechny kontrolky jednotlivých chladicích výkonů.

Nastavení chladicího výkonu

Abyste zabránili odpadu z potravin, dbejte následujícího:

- Udržujte výkyvy teploty co nejnižší. Chladničku otevírejte pouze na nezbytně nutnou dobu. Potraviny skladujte takovým způsobem, aby vzduch mohl stále dobře cirkulovat.
 - Teplotu nastavte podle množství a typu potravin.
 - Různé druhy potravin uložte podle obrázků.
 - Potraviny mohou snadno pohlcovat nebo uvolňovat zápach nebo vůni. Potraviny vždy uchovávejte zakryté nebo v uzavřených nádobách/lahvích.
- ▶ Chladicí výkon nastavíte opakovaným tisknutím tlačítka , dokud nedosáhnete požadované úrovně.

Přemístění polic



VÝSTRAHA! Nebezpečí uvíznutí dětí NRX0060–0130 Všechny police jsou pevné, takže děti nemohou do chladničky vlézt.

- Prostřední police vyjměte pouze za účelem čištění.
- Opět vložte police a zajistěte je na místě.



POZNÁMKA

Před přemístěním polic vyjměte mrazicí box, abyste získali snadnější přístup k zadním knoflíkům polic.

- Chcete-li přemístit police podle potřeby, postupujte podle obrázků obr. **7**, strana 5 a obr. **8**, strana 6.

Vyjmutí mrazicího boxu



POZOR! Nebezpečí poškození

- Před vyjmutím mrazicího boxu zavřete jeho dvířka.
- Uchopte mrazicí box za dno. Box se nesnažte vytáhnout za dvířka.
- Mrazicí box uložte na suchém a bezpečném místě.

- Při vyjímání mrazicího boxu postupujte podle obrázku obr. **9**, strana 6.

Čištění a péče



VÝSTRAHA! Nebezpečí usmrcení elektrickým proudem

Před zahájením jakéhokoliv čištění nebo servisu vždy odpojte chladničku od napájení.



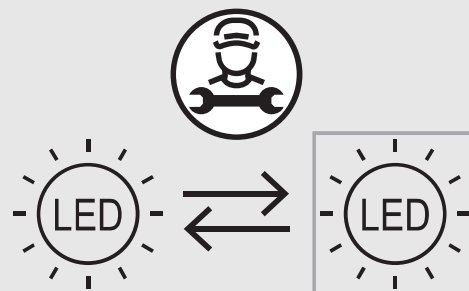
POZOR! Nebezpečí poškození

- Při čištění nepoužívejte brusné čisticí prostředky ani tvrdé předměty.
- K odstraňování ledu nebo uvolňování zamrzlých předmětů nepoužívejte tvrdé nebo ostré nástroje.
- Dbejte na to, aby do těsnění nevnikla voda. Mohlo by dojít k poškození elektroniky.



POZOR! Nebezpečí poškození

Světelný zdroj může vyměnit pouze výrobce, zástupce servisu nebo podobně kvalifikovaná osoba, aby se zamezilo nebezpečí.



- Vnitřní a vnější části přístroje pravidelně čistěte vlhkým hadříkem, jakmile dojde k jejich znečištění.
- Po vyčištění vytřete chladničku utěrkou dosucha.
- Pravidelně kontrolujte odtok vodního kondenzátu. Podle potřeby vyčistěte odtok vodního kondenzátu. Pokud je ucpaný, hromadí se kondenzát na dně chladničky.

Chladicí okruh

Chladicí okruh nevyžaduje žádnou údržbu.

Odmrazování chladničky



POZOR! Nebezpečí poškození

Nepoužívejte žádné mechanické nebo jiné nástroje k urychlení procesu rozmrazování.



POZNÁMKA

Postupem času se na zadní stěně uvnitř chladničky tvoří námraza. Pokud je už tato vrstva námrazy asi 3 mm silná, chladničku odmrázte.

- Při odmrzování chladničky postupujte podle obrázku obr. **10**, strana 7.

Nastavení dvířek chladničky do zimní polohy



UPOZORNĚNÍ! Riziko zranění

Zimní poloha **nesmí** být používána během jízdy.



POZNÁMKA

Pokud nebudete chladničku delší dobu používat, nastavte dvířka do zimní polohy. Tak se zabrání tvorbě plísně.

1. Odmrazte chladničku (viz kap. „Odmrazování chladničky“ na straně 213).
2. Nastavte dvířka do zimní polohy, jak ukazují obrázky obr. **11**, strana 8 až obr. **12**, strana 8.

Instalace adaptéru AC/DC

- Při instalaci adaptéru AC/DC (příslušenství) postupujte podle obrázku obr. **13**, strana 8.

Odstraňování poruch a závad



POZNÁMKA

V zájmu zajištění bezpečného provozu 12 V spotřebičů v karavanu během jízdy je třeba zajistit, aby tažné vozidlo poskytovalo dostatečné napětí. U některých vozidel může řídicí jednotka elektrického systému automaticky vypnout napájení spotřebiče, aby tak chránila akumulátor. V tomto ohledu se informujte u výrobce vašeho vozidla.

Porucha	Možná příčina	Návrh řešení
Chladnička nefunguje.	Pojistka kabelu stejnosměrného proudu je vadná.	Je třeba provést výměnu pojistky. Kontaktujte autorizovaného zástupce servisu.
	Pojistka vozidla je přepálená.	Vyměňte pojistku vozidla. (Viz návod k obsluze vašeho vozidla.)
	Autobaterie je vybitá.	Zkontrolujte autobaterii a případně ji nabijte.
	Zapalování není zapnuté.	Zapněte zapalování.
	Teplota na kompresoru je příliš nízká (< 0 °C).	Všechny vnější ventilační mřížky zcela zavřete/zakryjte izolačním materiálem.
	Chladnička se automaticky vypne, jakmile je napětí nedostatečné. (Vypínací napětí: 10,4 V)	Nabijte baterii. Chladnička se opět spustí automaticky. (Napětí k opětovnému zapnutí: 11,7 V)

Porucha	Možná příčina	Návrh řešení
Nedostatečné chlazení, zvýšení vnitřní teploty. Kompresor běží nepřetržitě.	Větrání kolem agregátu je nedosta- tečné.	Zkontrolujte, zda jsou větrací mřížky volné. Chlad- ničku přesuňte na jiné místo.
	Vnitřní stěny jsou pokryté námrazou.	Zkontrolujte, zda se dvířka chladničky správně zaví- rají. Ujistěte se, že těsnění chladničky správně sedí a není poškozené. Odmrazte chladničku.
	Je nastavena příliš vysoká teplota.	Nastavte nižší teplotu.
	Příliš vysoká okolní teplota.	Dočasně sejměte větrací mřížku, aby teplý vzduch rychleji unikal.
	Do chladničky bylo najednou umístěno příliš velké množství potravin.	Vyjměte některé potraviny.
	Do chladničky byly najednou umístěny příliš teplé potraviny.	Teplé potraviny vyjměte a nechte je před uložením vychladnout.
	Chladnička ještě není dlouho v provozu.	Teplotu zkontrolujte znovu po čtyřech až pěti hodi- nách.
	Znečištěný kondenzátor.	Vyčistěte kondenzátor.
Nedostatečné chlazení, zvýšení vnitřní teploty. Kompresor běží jen občas.	Vadný ventilátor.	Vyměňte ventilátor.
	Kapacita baterie je vyčerpaná.	Nabijte baterii.
Nedostatečné chlazení, zvýšení vnitřní teploty. Kompresor neběží (připojení baterie).	Přerušení přívodního vodiče baterie – elektronika.	Obnovte spojení.
	Závada hlavního vypínače (pokud je instalován.)	Vyměňte hlavní vypínač.
	Spálení přídatné pojistky vodiče (pokud je instalována.)	Vyměňte pojistky vodiče.
	Napětí baterie je příliš nízké.	Nabijte baterii.
	Příliš nízká kapacita baterie.	Vyměňte baterii.
	Uvolněné kabely. Špatný kontakt (koroze).	Obnovte spojení.
	Příliš malý průřez vodiče.	Vyměňte kabel.
	Kompresor je vadný.	Kontaktujte autorizovaného zástupce servisu.
Neobvyklé zvuky.	Součást chladicího okruhu se nemůže volně pohybovat (dotýká se stěny.)	Opatrně vyhněte příslušný díl směrem od překážky.
	Cizí těleso mezi chladicím agregátem a stěnou.	Odstraňte cizí těleso.
	Hluk ventilátoru.	Vyměňte ventilátor.

Indikace poruch



POZNÁMKA

- Všechny poruchy indikuje červeně blikající chybová kontrolka (viz kap. „Ovládací a indikační prvky“ na straně 210.) Počet světelných impulzů závisí na typu závady. Každý světelný impulz trvá čtvrtinu sekundy. Po sekvenci světelných impulzů následuje pauza. Sekvence pro danou poruchu se opakuje každé čtyři sekundy.
- V režimech ECO, PERFORMANCE a FREEZER je navíc slyšet pípání.

Frekvence blikání	Chyba	Možná příčina
1	Podpětí nebo přepětí	Napájecí napětí je mimo nastavený rozsah.
2	Nadproud ve ventilátoru	Ventilátor zatěžuje elektronickou jednotku více než 1 A.
3	Motor nelze spustit	Zaseknutý rotor. Tlakový rozdíl v chladicím systému je příliš vysoký.
4	Příliš nízké otáčky	Pokud je chladicí systém přetížen, nelze udržet minimální otáčky motoru.
5	Příliš vysoká teplota elektronické jednotky	Při vysokém zatížení chladicího systému nebo v případě příliš vysoké teploty je elektronická jednotka příliš horká.
Trvale	Poruchy snímače teploty	Snímač teploty je vadný.

Záruka

Na výrobek je poskytována záruka v souladu s platnými zákony. Pokud je výrobek vadný, obraťte se na svého prodejce nebo na pobočku výrobce ve vaší zemi (viz dometic.com/dealer).

K vyřízení opravy a záruky nezapomeňte spolu s výrobkem odeslat následující dokumenty:

- Kopii účtenky s datem zakoupení,
- Uvedení důvodu reklamace nebo popis vady.

Upozorňujeme, že oprava svépomocí nebo neodborná oprava může ohrozit bezpečnost a vést ke ztrátě záruky.

Technické údaje

Aktuální prohlášení o shodě EU pro vaše zařízení naleznete na stránce příslušného výrobku na webu dometic.com nebo se obraťte přímo na výrobce (viz dometic.com/dealer).

Tento přístroj vyhovuje předpisu UN ECE R10.

Likvidace



POZOR!

Izolace chladicího přístroje obsahuje hořlavý cyklopentan a vyžaduje speciální postupy likvidace. Chladicí přístroj odvezďte na konci jeho životního cyklu do vhodného střediska pro recyklaci.



- Obalový materiál likvidujte v odpadu určeném k recyklaci.
- Informace o likvidaci výrobku v souladu s platnými předpisy pro likvidaci vám sdělí místní recyklační středisko nebo specializovaný prodejce.

	NRX0035(E/C/S)	NRX0050(E/C/S)	NRX0060(E/C/S)
Obsah			
– Chladicí prostor (pouze NRX0035–0130[C/S])	27,3 l	39,6 l	48,9 l
– Prostor pro zmrazené potraviny (pouze NRX0035–0130[C/S])	4,4 l	4,4 l	6,1 l
– Celkový objem	32,0 l	44,0 l	55,0 l
– Celkový objem (s vytaženým mrazicím boxem)	34,0 l	46,0 l	58,0 l
Napájecí napětí	12/24 V \equiv		
Ochrana napájecího akumulátoru (12 V)			
– Vypínací napětí	10,4 V		
– Napětí k opětovnému zapnutí	11,7 V		
Ochrana napájecího akumulátoru (24 V)			
– Vypínací napětí	22,8 V		
– Napětí k opětovnému zapnutí	24,2 V		
Klimatická třída	T		
Rozsah teploty uchovávání:			
– Chladnička	0 °C až +12 °C		
– Prostor pro zmrazené potraviny (pouze NRX0035–0130[C/S])	–15 °C až –5 °C		
– Režim FREEZER (MRAZNIČKA) (pouze NRX0035–0130[C/S])	–6 °C		
Zamýšlená teplota okolního prostředí	+16 °C až +43 °C		
Chladivo	R134a		
Množství chladiva	24 g	26 g	30 g
Ekvivalent CO ₂	0,034 t	0,037 t	0,043 t
Potenciál skleníkových plynů (GWP)	1430		
Hlukové emise (EN60704)	40 – 45 dB(A)		
Rozměry (V x Š x H)	525 x 380 x 355 mm (bez kompresoru a distanční podložky) 525 x 380 x 480 mm (s kompresorem a distanční podložkou)	525 x 380 x 510 mm	525 x 448 x 537 mm
Čistá hmotnost	E: 15,0 kg C, S: 16,0 kg	E: 16,0 kg C, S: 17,0 kg	E: 16,0 kg C, S: 17,0 kg
Maximální zatížení			
– Dveřní police	4,0 kg	4,0 kg	5,0 kg
– Dveří	E: 4,0 kg C/S: 8,0 kg	E: 4,0 kg C/S: 8,0 kg	E: 5,0 kg C/S: 10,0 kg

	NRX0080(E/C/S)	NRX0115(E/C/S)	NRX0130(E/C/S)
Obsah			
– Chladicí prostor (pouze NRX0035 – 0130[C/S])	68,4 l	104,5 l	118,0 l
– Prostor pro zmrazené potraviny (pouze NRX0035–0130[C/S])	6,6 l	8,2 l	8,2 l
– Celkový objem	75,0 l	113,0 l	126,0 l
– Celkový objem (s vytaženým mrazicím boxem)	78,0 l	116,0 l	130,0 l
Napájecí napětí	12/24 V $\overline{=}$		
Ochrana napájecího akumulátoru (12 V)			
– Vypínací napětí	10,4 V		
– Napětí k opětovnému zapnutí	11,7 V		
Ochrana napájecího akumulátoru (24 V)			
– Vypínací napětí	22,8 V		
– Napětí k opětovnému zapnutí	24,2 V		
Klimatická třída	T		
Teplotní rozsah pro skladování			
– Chladnička	0 °C až +12 °C		
– Prostor pro zmrazené potraviny (pouze NRX0035–0130[C/S])	–15 °C až –5 °C		
– Režim FREEZER (MRAZNIČKA) (pouze NRX0035–0130C/S)	–6 °C		
Zamýšlená teplota okolního prostředí	+16 °C až +43 °C		
Chladivo	R134a		
Množství chladiva	32 g	40 g	40 g
Ekvivalent CO ₂	0,046 t	0,057 t	0,057 t
Potenciál skleníkových plynů (GWP)	1430		
Hlukové emise (EN60704)	40 – 45 dB(A)		
Rozměry (V x Š x H)	625 x 475 x 537 mm	745 x 525 x 568 mm	812 x 525 x 568 mm
Čistá hmotnost	E: 18,0 kg C, S: 20,0 kg	E: 24,0 kg C, S: 25,0 kg	E: 25,0 kg C, S: 26,0 kg
Maximální zatížení			
– Dveřní police	5,0 kg	6,0 kg	6,0 kg
– Dveří	10,0 kg	E: 12,0 kg C/S: 18,0 kg	E: 12,0 kg C/S: 18,0 kg



dometic.com

**YOUR LOCAL
DEALER**

dometic.com/dealer

**YOUR LOCAL
SUPPORT**

dometic.com/contact

**YOUR LOCAL
SALES OFFICE**

dometic.com/sales-offices