

MOBILE COOLING TROPICOOOL

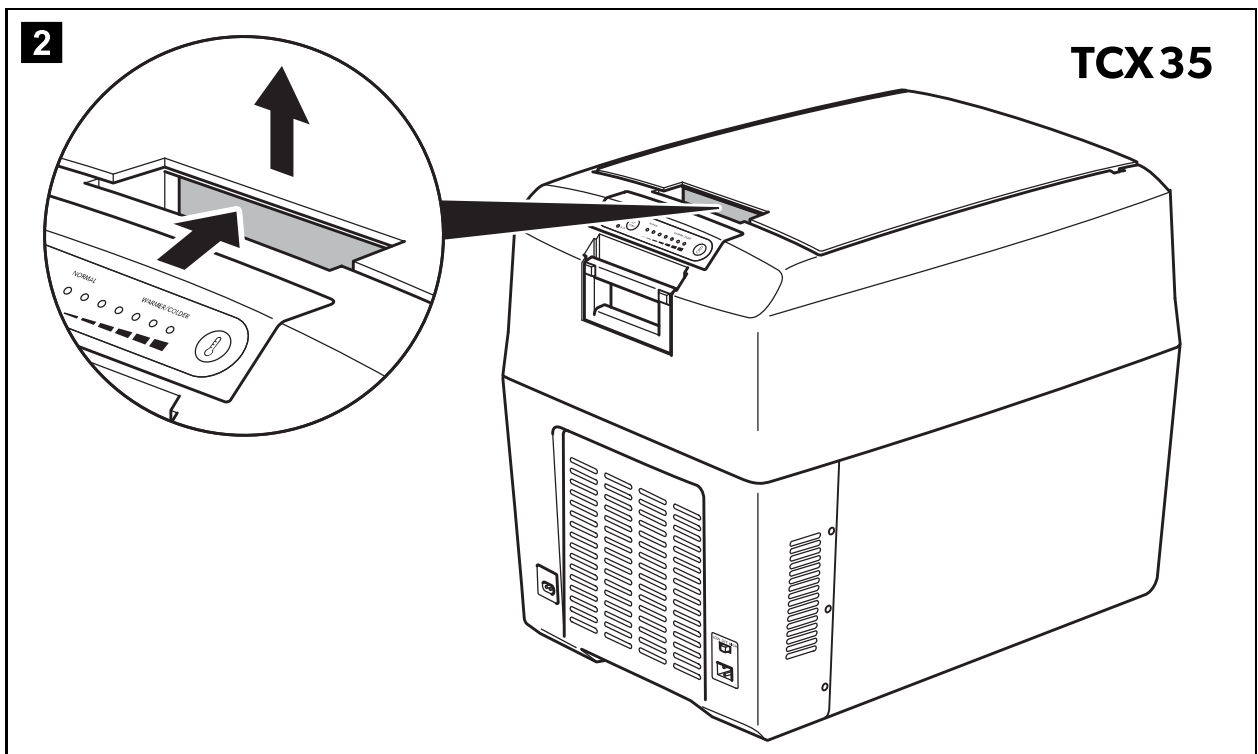
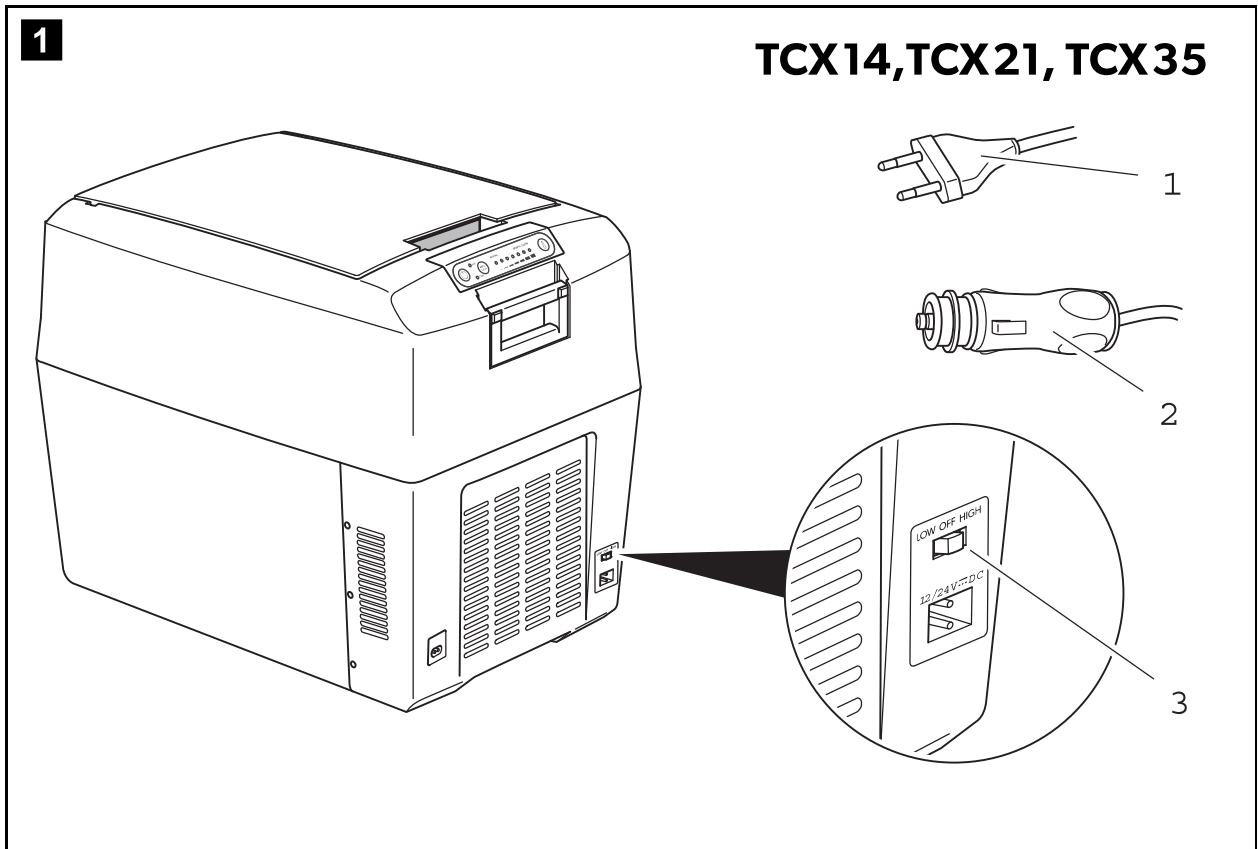


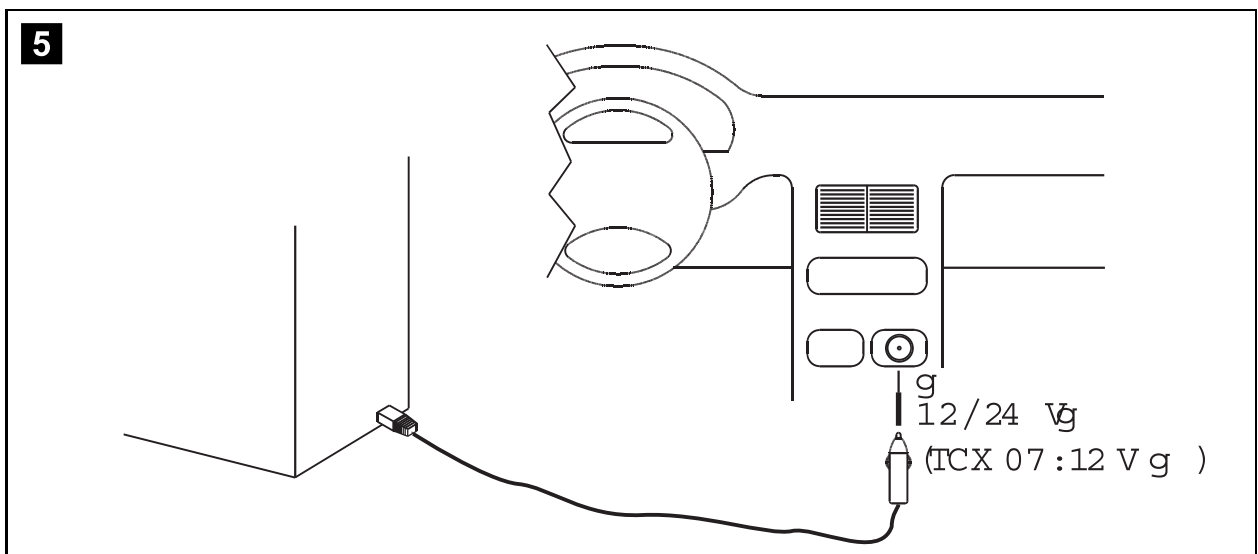
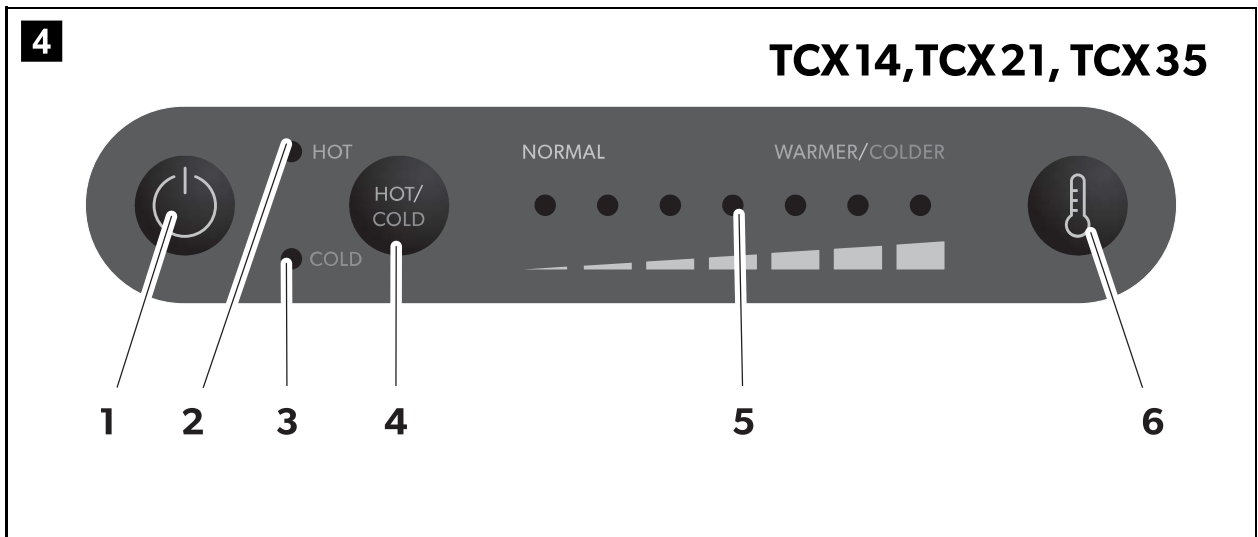
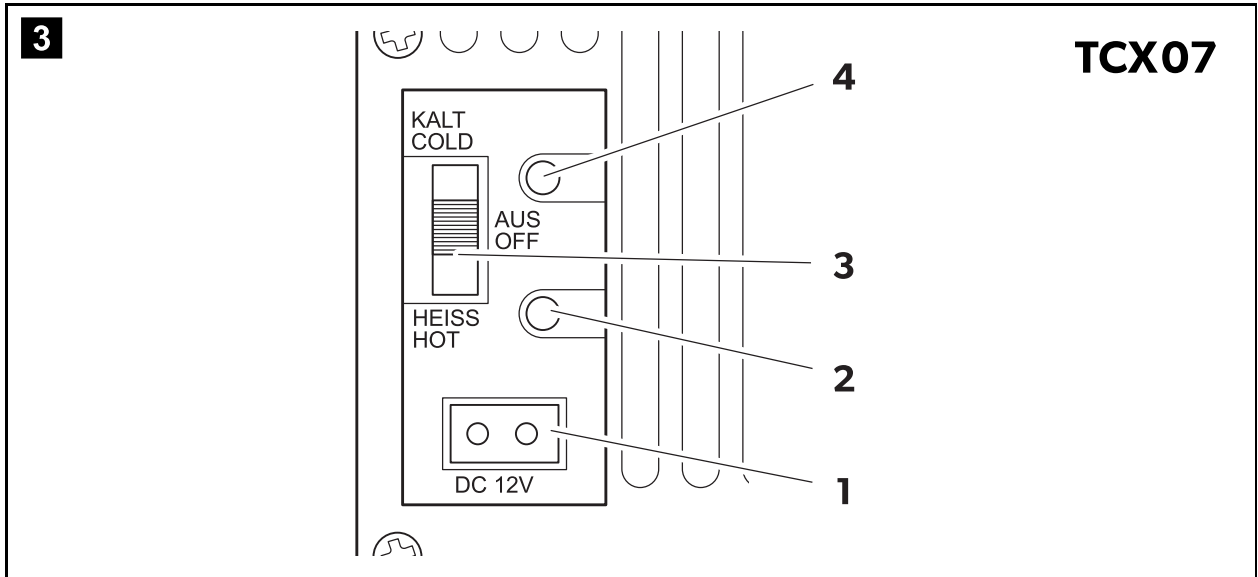
TCX07, TCX14, TCX21, TCX35

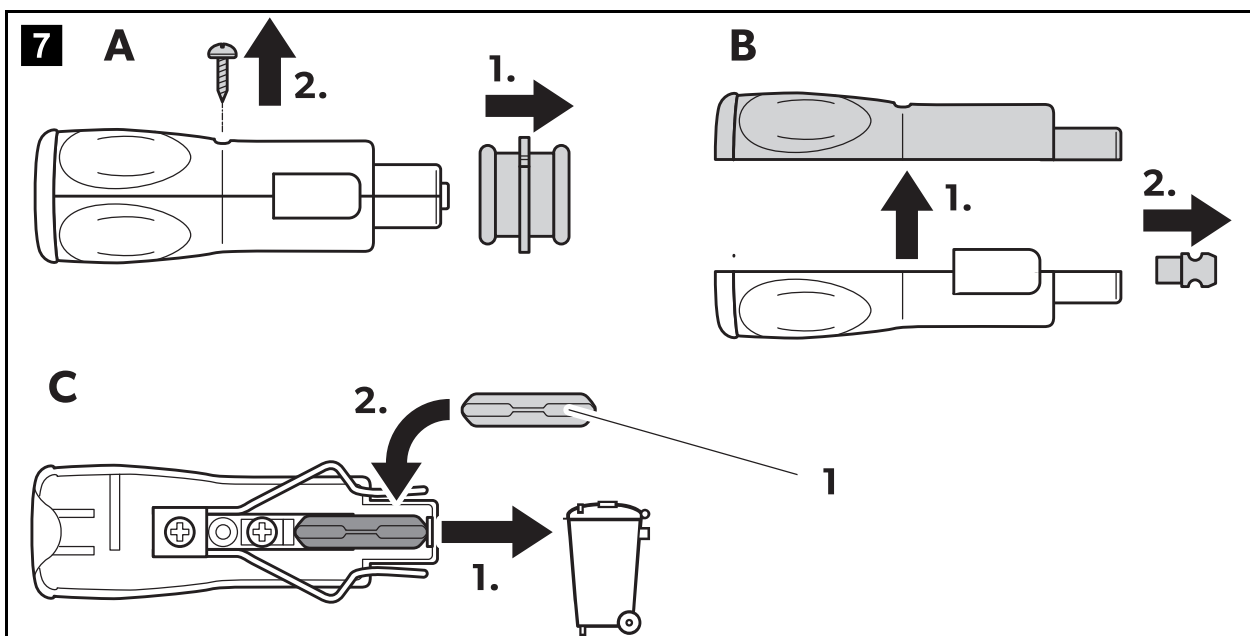
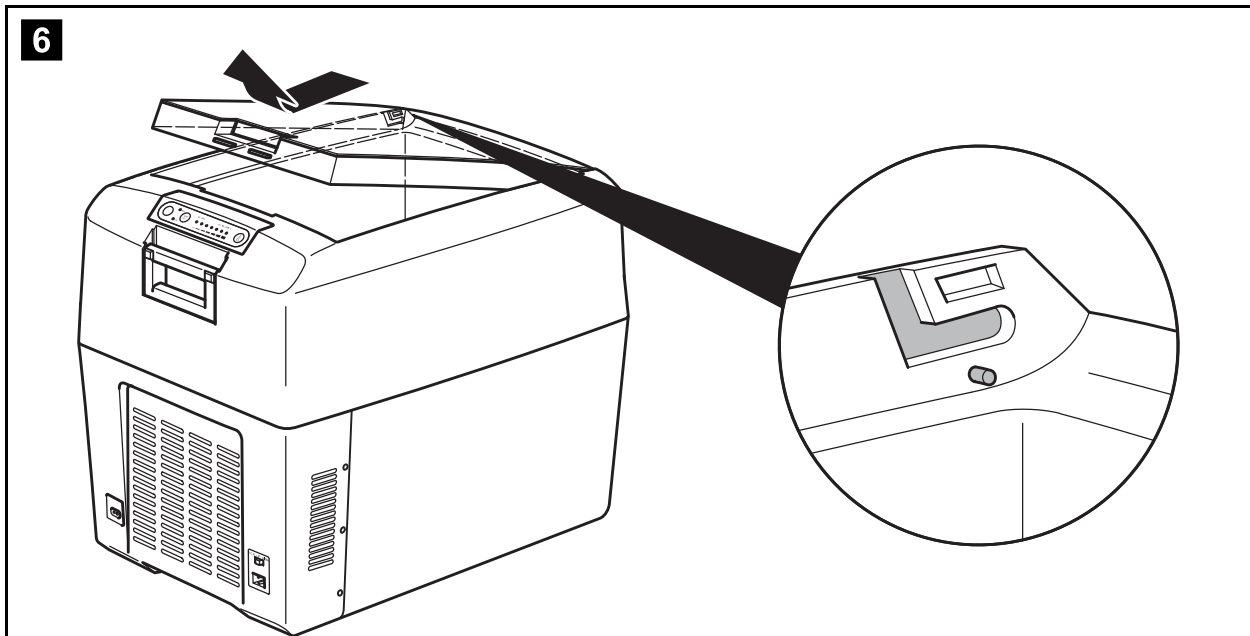
EN	Thermoelectric cooler Operating manual	9
DE	Thermoelektrische Kühlbox Bedienungsanleitung	25
FR	Glacière thermoélectrique Notice d'utilisation	42
ES	Nevera termoeléctrica Instrucciones de uso	59
PT	Geleira termoeléctrica Manual de instruções	76
IT	Frigorifero termoelettrico Istruzioni per l'uso	93
NL	Thermo-elektrische koelbox Gebruiksaanwijzing	110
DA	Termoelektrisk køleboks Betjeningsvejledning	126
SV	Termoelektrisk kylbox Bruksanvisning	142
NO	Termoelektrisk kjøleboks Bruksanvisning	157

FI	Sähkökäyttöinen kylmälaukku Käyttöohje	172
RU	Термоэлектрический холодильник Инструкция по эксплуатации	188
PL	Przenośna lodówka termoelektryczna Instrukcja obsługi	206
SK	Termoelektrický chladiaci box Návod na obsluhu	223
CS	Termoelektrický chladicí box Návod k obsluze	239
HU	Termoelektromos hűtőkészülék Használati utasítás	255
HR	Termoelektrični hladnjak Upute za uporabu	271
SL	Termoelektrična hladilna torba Navodilo za uporabo	287
RO	Frigider termoelectric Instrucțiuni de operare	303
BG	Термоелектрическа хладилна чанта Инструкция за експлоатация	320
ET	Termoelektriline jahuti Kasutusjuhend	336
EL	Θερμοηλεκτρικό ψυγείο Οδηγίες χειρισμού	352
LT	Termoelektrinis šaldytuvas Naudojimo vadovas	370
LV	Termoelektriskais dzesētājs Lietošanas rokasgrāmata	386

© 2022 Dometic Group. The visual appearance of the contents of this manual is protected by copyright and design law. The underlying technical design and the products contained herein may be protected by design, patent or be patent pending. The trademarks mentioned in this manual belong to Dometic Sweden AB. All rights are reserved.

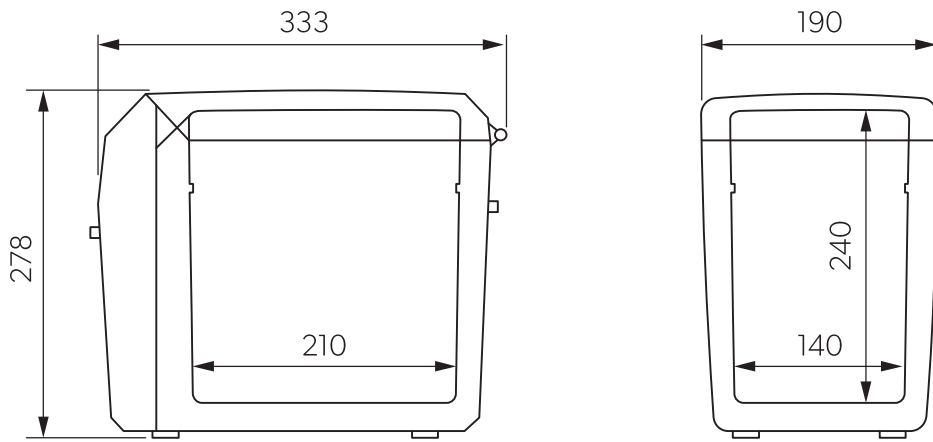






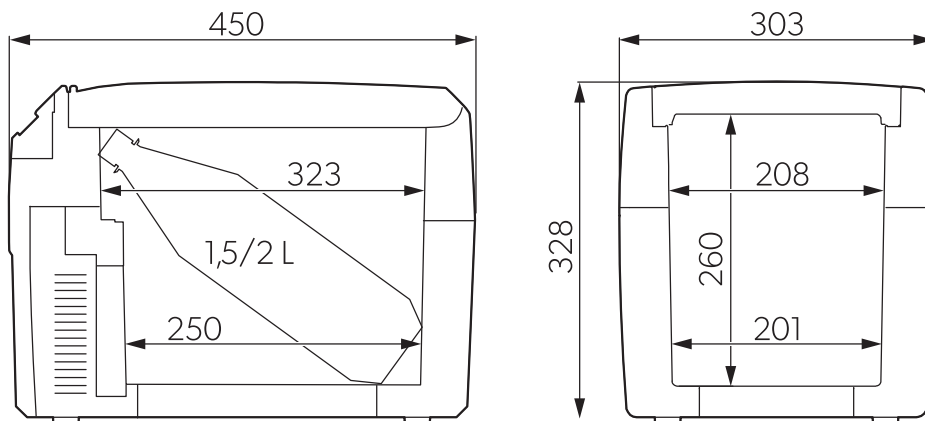
8

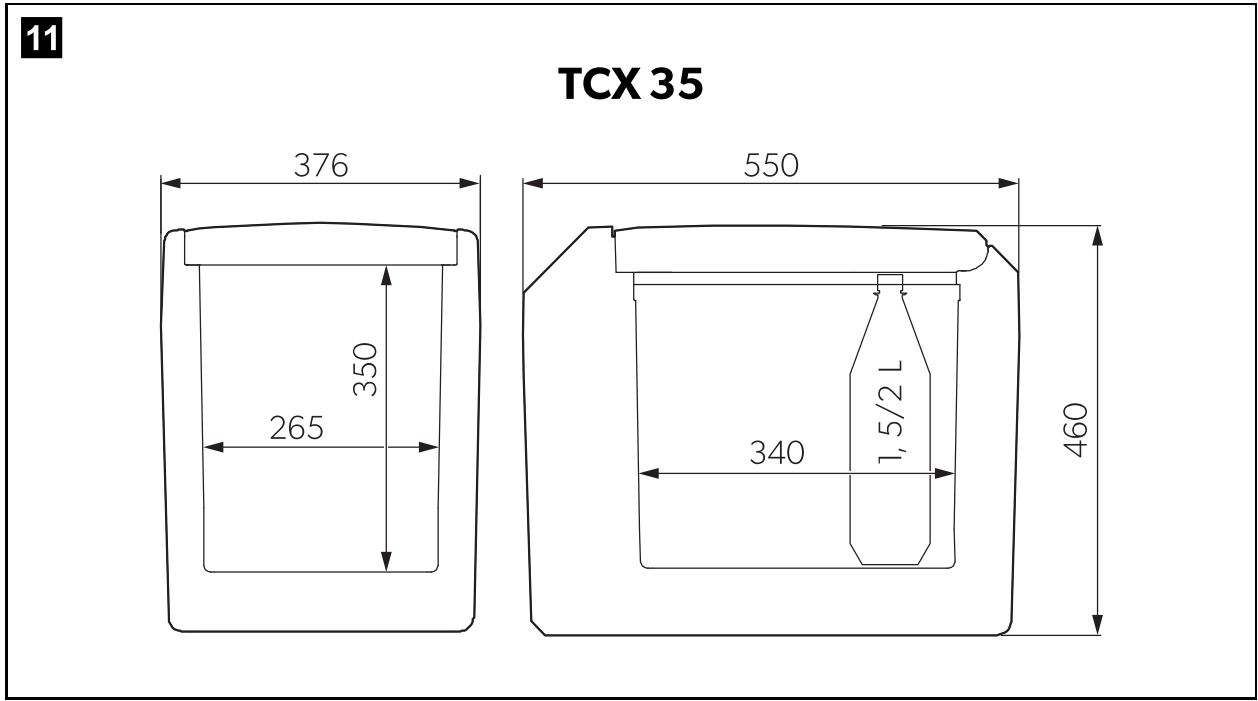
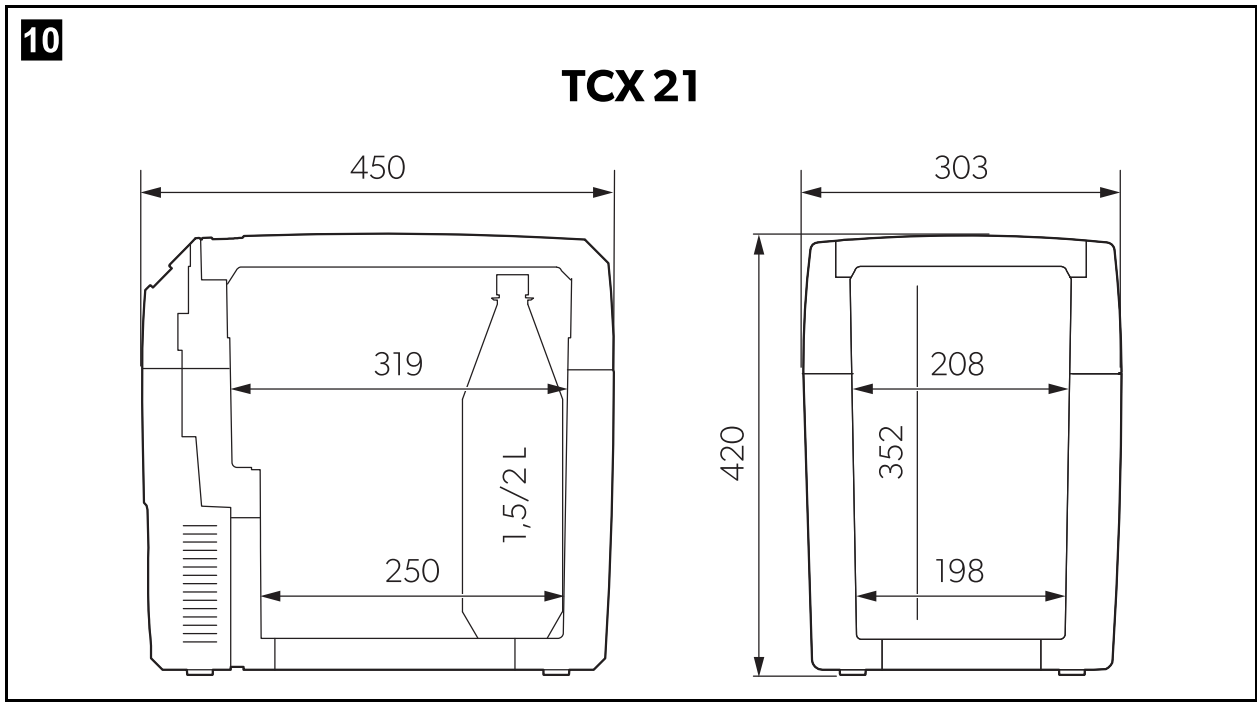
TCX 07



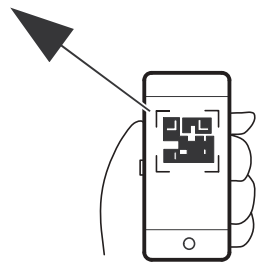
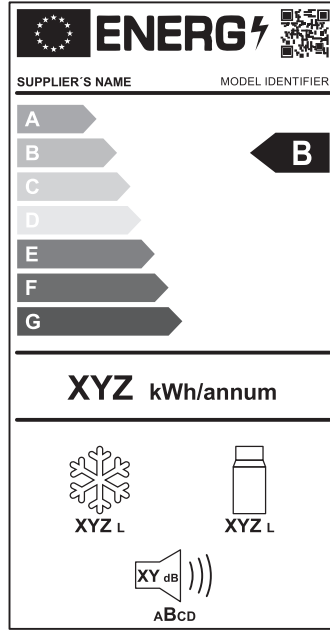
9

TCX 14





12



eprel.ec.europa.eu

Pečlivě si prosím přečtěte a dodržujte všechny pokyny, směrnice a varování obsažené v tomto návodu k výrobku, abyste měli jistotu, že výrobek budete vždy správně instalovat, používat a udržovat. Tyto pokyny MUSÍ být uchovávány v blízkosti výrobku.

Používáním výrobku tímto potvrzujete, že jste si pečlivě přečetli všechny pokyny, směrnice a varování a že rozumíte podmínkám uvedeným v tomto dokumentu a souhlasíte s nimi. Souhlasíte s používáním tohoto výrobku pouze k určenému účelu a použití a v souladu s pokyny, směrnicemi a varováními uvedenými v tomto návodu k výrobku a v souladu se všemi příslušnými zákony a předpisy. Pokud si nepřečtete a nebudete dodržovat zde uvedené pokyny a varování, může to vést ke zranění vás i ostatních, poškození vašeho výrobku nebo poškození jiného majetku v okolí. Tento návod k výrobku, včetně pokynů, směrnic a varování a související dokumentace může být předmětem změn a aktualizací. Aktuální informace o výrobku naleznete na documents.dometic.com.

Obsah

1	Vysvětlení symbolů	239
2	Bezpečnostní pokyny	240
3	Obsah dodávky	243
4	Použití v souladu s účelem	243
5	Obsluha	245
6	Čištění a péče	250
7	Odstraňování poruch a závad	251
8	Záruka	252
9	Likvidace	252
10	Technické údaje	253

1 Vysvětlení symbolů



VÝSTRAHA!

Bezpečnostní pokyn: Označuje nebezpečnou situaci, která, pokud se jí nezabrání, může mít za následek smrt nebo vážné zranění.



UPOZORNĚNÍ!

Bezpečnostní pokyn: Označuje nebezpečnou situaci, která, pokud se jí nezabrání, může mít za následek lehké nebo středně těžké zranění.



POZOR!

Označuje nebezpečnou situaci, která, pokud se jí nezabrání, může mít za následek majetkové škody.

**POZNÁMKA**

Doplňující informace týkající se obsluhy výrobku.

2 Bezpečnostní pokyny



NEBEZPEČÍ! Nedodržení těchto varování bude mít za následek smrt nebo vážné zranění.

Nebezpečí usmrcení elektrickým proudem

- Na člunech a lodích: Při použití síťového napájení je nezbytné, aby byl napájecí zdroj chráněn spínačem FI.
- Nikdy se nedotýkejte odizolovaných vodičů. To platí především pro provoz přístroje v síti na střídavý proud.
- Před uvedením přístroje do provozu zkontrolujte, zda jsou přívodní kabel a zástrčka suché.



VÝSTRAHA! Nedodržení těchto varování by mohlo mít za následek smrt nebo vážné zranění.

Nebezpečí usmrcení elektrickým proudem

- V případě, že je chladicí přístroj viditelně poškozen, nesmíte ho používat.
- Pokud je přívodní kabel tohoto chladicího přístroje poškozen, musí být vyměněn, aby nevzniklo nebezpečí.
- Opravy tohoto chladicího přístroje smějí provádět pouze kvalifikovaní pracovníci. Nesprávné opravy mohou způsobit značné nebezpečí.
- Přístroj zapojte do zásuvek, které zajišťují správné připojení, zejména pokud je třeba přístroj uzemnit.

Nebezpečí požáru

- Při umístění přístroje se ujistěte, že není zachycen nebo poškozen přívodní kabel.
- Přenosné vícenásobné zásuvky nebo přenosné napájecí zdroje neumísťujte v zadní části přístroje.
- Ventilační otvory na krytu přístroje nebo v montážních konstrukcích udržujte bez překážek.
- K urychlení procesu rozmrazování nepoužívejte žádné mechanické předměty ani jiné prostředky s výjimkou těch, které k tomu byly doporučeny výrobcem.
- Okruh chladiwa se nesmí poškodit.

Nebezpečí ohrožení zdraví

- Tento přístroj mohou používat děti od 8 let a osoby se sníženými fyzickými, smyslovými nebo duševními schopnostmi nebo s nedostatečnými zkušenostmi a znalostmi, pokud jsou pod dohledem nebo obdržely pokyny týkající se používání přístroje bezpečným způsobem a porozuměly souvisejícím nebezpečím.
- Děti si s přístrojem nesmí hrát.
- Čištění a běžnou údržbu nesmějí provádět děti bez dozoru.
- Děti ve věku od 3 do 8 let mohou chladicí přístroje plnit a vyprazdňovat.

Nebezpečí výbuchu

- Neskladujte v chladicím přístroji výbušné látky, jako např. spreje s hořlavým hnacím plynem.



UPOZORNĚNÍ! Nedodržení těchto upozornění by mohlo mít za následek lehké nebo střední zranění.

Nebezpečí usmrcení elektrickým proudem

- Odpojte chladicí přístroj od elektrického napájení
 - před každým čištěním a údržbou,
 - po každém použití.

Nebezpečí ohrožení zdraví

Aby se zabránilo kontaminaci potravin, dodržujte prosím následující pokyny:

- Zkontrolujte, zda chladicí výkon přístroje odpovídá požadavkům potravin nebo léčiv, které chcete skladovat.
- Skladujte potraviny pouze v originálním balení nebo ve vhodných nádobách.
- Otevření chladicího přístroje na delší dobu může způsobit značné zvýšení teploty v přihrádkách přístroje.
- Pravidelně čistěte povrchy, které se mohou dostat do kontaktu s potravinami a přístupnými odtokovými systémy.
- Je-li přístroj ponechán prázdný po dlouhou dobu:
 - Vypněte přístroj.
 - Odmrazte přístroj.
 - Vyčistěte a vysušte přístroj.
 - Nechejte víko otevřené, aby se zabránilo tvorbě plísně uvnitř přístroje.

**POZOR! Nebezpečí poškození**

- Zkontrolujte, zda údaj o napětí na typovém štítku odpovídá údajům pro zdroj napájení.
- Připojte chladicí přístroj pouze následujícím způsobem:
 - Připojte přívodní kabel na stejnosměrný proud k síti stejnosměrného proudu ve vozidle
 - Nebo přívodní kabel pro střídavý proud k síti střídavého proudu
- Nikdy nevytahujte zástrčku ze zásuvky tahem za kabel.
- Je-li chladicí přístroj připojen do stejnosměrné zásuvky, odpojte chladicí přístroj a jiné spotřebiče od baterie vozidla ještě před připojením rychlonabíjecího zařízení.
- Je-li chladicí přístroj připojen do stejnosměrné zásuvky, odpojte chladicí přístroj nebo jej vypněte, když vypínáte motor. V opačném případě může dojít k vybití baterie vozidla.
- Chladicí přístroj není vhodný k přepravě lehkých látek nebo látek s obsahem rozpouštědel.
- Nepoužívejte uvnitř chladicího přístroje žádné elektrické přístroje, pouze pokud jsou k tomu takové přístroje doporučeny výrobcem.
- Chladicí přístroj neinstalujte v blízkosti otevřeného ohně nebo jiných tepelných zdrojů (topení, přímé sluneční záření, plynová kamna apod.).
- **Riziko přehřátí!**

Zajistěte, aby bylo vždy kolem chladicího zařízení ze všech čtyř stran alespoň 50 mm volného místa k větrání. Větrací prostor udržujte volný bez jakýchkoli předmětů, které by mohly překážet proudu vzduchu a zabránit tak chlazení součástí zařízení.

Chladicí zařízení neumísťujte do uzavřených schránek nebo prostor, kde nemůže proudit vzduch.
- Pamatujte, že nesmějí být zakryty větrací otvory.
- Do vnitřní nádoby nelijte žádné kapaliny ani do ní nedávejte led.
- Nikdy neponořujte chladicí přístroj do vody.
- Chladicí přístroj a kabely chraňte před horkem a vlhkem.
- Přístroj nesmí být vystaven dešti.

3 Obsah dodávky

Množství	Popis
1	Mobilní termoelektrický chladicí box
1	Přívodní kabel pro přípojku střídavého proudu
1	Přívodní kabel pro přípojku stejnosměrného proudu
1	Napájecí adaptér pro přípojku střídavého proudu (pouze TCX07)
1	Návod k instalaci

Před spuštěním přístroje zkontrolujte, zda jsou k dispozici všechny díly, které jsou součástí dodávky.

4 Použití v souladu s účelem

Chladicí box je vhodný k chlazení a ohřevu potravin. Chladicí box je navržen tak, aby mohl být provozován ze zásuvky stejnosměrného proudu vozidla nebo napájení střídavého proudu. Chladicí box je vhodný i pro použití v kempech.

Chladicí box je určen k použití v domácnosti apod., jako jsou např.

- kuchyňky pro personál v obchodech, kancelářích a jiných pracovních prostorech,
- farmy,
- klienti v hotelech, motelech a jiných prostředích rezidenčního typu,
- ubytovací zařízení typu bed and breakfast,
- cateringové a jiné nebytové aplikace.

Chladicí box **není** vhodný pro:

- skladování žíravých, leptavých nebo rozpouštědla obsahujících látek
- hluboké mrazení potravin

Tento chladicí box není určen k použití jako vestavný spotřebič.

Tento výrobek je vhodný pouze k určenému účelu a použití v souladu s tímto návodem.

Tento návod poskytuje informace, které jsou nezbytné pro řádnou instalaci a/nebo provoz výrobku. Nedostatečná instalace a/nebo nesprávný provoz či údržba povedou k neuspokojivému výkonu a možné závadě.

Výrobce nepřejímá žádnou odpovědnost za jakékoli zranění nebo poškození výrobku vyplývající z následujícího:

- Nesprávné sestavení nebo připojení včetně nadměrného napětí
- Nesprávná údržba nebo použití jiných náhradních dílů než původních dílů dodaných výrobcem
- Změna výrobku bez výslovného souhlasu výrobce
- Použití k jiným účelům, než jsou popsány v tomto návodu

Společnost Dometic si vyhrazuje právo změnit vzhled a specifikace výrobku.

Technický popis

Chladicí box je termoelektrický chladič s nízkou úrovní opotřebení a s odváděním tepla pomocí ventilátoru.

Chladicí box je určen k chlazení zboží až na max. 27 °C (TCX07: 25 °C) při okolní teplotě (termostatické vypnutí při cca 2 °C) nebo jeho udržování v teple až do max. 65 °C.

TCX14, TCX21, TCX35



Pokud chladicí box dosáhl nastaveného teplotního rozsahu, automaticky se přepne do režimu úspory energie. V tomto režimu se spotřebovává pouze energie požadovaná k dosažení teploty uvnitř boxu.

Chladicí box je vybaven automatickým prioritním obvodem. Tak je zajištěno, že při současném připojení k napájení střídavého proudu a baterii 12/24 V bude použito napájení střídavého proudu.

4.1 Ovládací panel (TCX07)

Č. v obr. 3, strana 4	Vysvětlení
1	Zásuvka pro stejnosměrný proud
2	Červená provozní kontrolka (režim ohřevu)
3	Přepínač
4	Zelená provozní kontrolka (režim chlazení)

4.2 Ovládací panel (TCX14, TCX21, TCX35)

Č. v obr. 4, strana 4	Vysvětlení
1	Tlačítko 
2	Červená provozní kontrolka (režim ohřevu)
3	Modrá provozní kontrolka (režim chlazení)
4	Tlačítko HOT/COLD (vytápění/chlazení)
5	Zobrazení stavu teploty
6	Tlačítko 

5 Obsluha



POZOR! Nebezpečí poškození

V chladicím boxu uchovávejte pouze předměty nebo zboží, které lze chladit nebo ohřívat na zvolenou teplotu.

Abyste zabránili odpadu z potravin, dbejte následujícího:

- Udržujte výkyvy teploty co nejnižší. Chladicí přístroj otevírejte pouze na nezbytně nutnou dobu. Potraviny skladujte takovým způsobem, aby vzduch mohl stále dobře cirkulovat.
- Teplotu nastavte podle množství a typu potravin.
- Potraviny mohou snadno pohlcovat nebo uvolňovat zápach nebo vůni. Potraviny vždy uchovávejte zakryté nebo v uzavřených nádobách/lahvích.

5.1 Před prvním použitím

- Chladicí box z hygienických důvodů vyčistěte uvnitř i vně (viz kap. „Čištění a péče“ na straně 250).

5.2 Úspora energie

- Zvolte dobře větrané místo, které je chráněno před přímým slunečním zářením.
- Chcete-li pro chladicí box nastavit zvýšenou energetickou účinnost a omezenou chladicí kapacitu, použijte režim ECO přístroje (TCX14, TCX21, TCX35).

- Teplé pokrmy nechejte před uložením do chladicího přístroje vychladnout.
- Neotevírejte chladicí přístroj častěji, než je nezbytně nutné.
- Nenechávejte chladicí přístroj otevřený déle, než je nutné.
- Pravidelně ověřujte, že těsnění víka stále řádně sedí.

5.3 Připojení do autozapalovače



POZNÁMKA

Pokud připojíte chladničku do autozapalovače pamatujte, že možná budete muset zapnout zapalování vozidla, aby bylo zahájeno napájení přístroje.

Z bezpečnostních důvodů je chladicí box vybaven elektronickým systémem, který zabraňuje obrácení polarity. Tím je chladicí box při připojení k baterii chráněn před zkratováním.

5.4 Otevření chladicího boxu

- ▶ **Pouze TCX35:** Odemkněte chladicí box (obr. **2**, strana 3).
- ▶ Otevřete chladicí box.

5.5 Připojení chladicího boxu k 230 V~

TCX07

1. Připojte kabel střídavého proudu k napájecímu adaptéru.
2. Druhý konec kabelu střídavého proudu zapojte do zásuvky (hlavní strana střídavého proudu).
3. Připojte jeden konec kabelu stejnosměrného proudu k napájecímu adaptéru.
4. Druhý konec kabelu stejnosměrného proudu připojte k zásuvce stejnosměrného proudu chladicího boxu.

TCX14, TCX21, TCX35

- ▶ Chladicí box připojte pomocí dodaného přívodního kabelu střídavého proudu (obr. **1**, strana 4) k síťové zásuvce střídavého proudu.

5.6 Připojení chladicího boxu k 12 V_{DC}



POZNÁMKA

Polaritu zástrčky nelze změnit: lze ji do zásuvky zasunout pouze jedním směrem.

TCX07

1. Zapojte jeden konec přívodního kabelu 12 V do zásuvky chladicího boxu.
2. Připojte druhý konec přívodního kabelu 12 V do zásuvky stejnosměrného proudu ve vozidle (obr. **5**, strana 4).

TCX14, TCX21, TCX35

- Připojte chladicí box pomocí dodaného přívodního kabelu stejnosměrného proudu (obr. **1** 2, strana 3) k zásuvce stejnosměrného proudu ve vozidle (obr. **5**, strana 4).

5.7 Použití snímače stavu baterie (TCX14, TCX21, TCX35)

Chladicí přístroj je vybaven dvoustupňovým snímačem stavu baterie, který chrání baterii vozidla při připojování chladicího přístroje k napájení stejnosměrným proudem před příliš hlubokým vybitím (obr. **1** 3, strana 3).

Pokud chladicí box používáte ve vozidle s vypnutým zapalováním, dojde k samočinnému vypnutí chladicího boxu, jakmile napájecí napětí poklesne pod předem definovanou hodnotu. Chladicí box se opět zapne, jakmile je nabitím baterie dosaženo napětí k opětovnému zapnutí.



POZOR! Nebezpečí poškození

Po vypnutí snímačem stavu baterie nebude baterie vozidla již plně nabitá. Zamezte opakovanému spouštění nebo provozu elektrických spotřebičů bez delších fází nabíjení. Zajistěte dobití baterie vozidla.

V režimu „HIGH“ je snímač stavu baterie aktivován rychleji než ve stupni „LOW“ (viz tabulka níže).

Režim snímače stavu baterie	LOW	HIGH
Vypínací napětí při 12 V	10,1 V	11,8 V
Napětí k opětovnému zapnutí při 12 V	11,1 V	12,6 V
Vypínací napětí při 24 V	21,5 V	24,6 V
Napětí k opětovnému zapnutí při 24 V	23,0 V	26,2 V

Režim snímače stavu baterie vyberte takto:

1. Zapnutí chladicího boxu (viz kap. „Zapnutí chladicího boxu“ na stranì 248).
2. Chcete-li zvolit režim snímače stavu baterie, posuňte přepínač do polohy „HIGH“ nebo „LOW“.
3. Chcete-li vypnout režim snímače stavu baterie, stiskněte přepínač do polohy „OFF“.



POZNÁMKA

Pokud je chladicí přístroj napájen z baterie vozidla, vyberte režim snímače stavu baterie „HIGH“. Pokud je chladicí přístroj připojen k napájecí baterii, stačí režim snímače stavu baterie „LOW“.


5.8 Zapnutí chladicího boxu

TCX07

1. Postavte chladicí box na pevný základ.
 2. Chcete-li zapnout chladicí box, zatlačte přepínač na ovládacím panelu (obr. **3** 3, strana 4) do polohy „STUDENÝ/COLD“ (režim chlazení) nebo do polohy „HORKÝ/HOT“ (režim ohřevu).
- ✓ Chladicí box začne chladit nebo ohřívat vnitřní prostor:

Provozní kontrolka	Provozní režim
Červená (obr. 3 2, strana 4)	Ohřev
Zelená (obr. 3 4, strana 4)	Chlazení

TCX14, TCX21, TCX35

1. Postavte chladicí box na pevný základ.
 2. Stisknutím tlačítka  na ovládacím panelu (obr. **4** 1, strana 4) zapněte chladicí box.
- ✓ Chladicí box začne chladit nebo ohřívat vnitřní prostor:

Provozní kontrolka	Provozní režim
Červená (obr. 4 2, strana 4)	Ohřev
Modrá (obr. 4 3, strana 4)	Chlazení

5.9 Přepínání mezi chlazením a ohřevem

TCX07

- ▶ Mezi **provozními režimy** lze přepínat stisknutím přepínače na ovládacím panelu (obr. **3** 3, strana 4) do polohy „STUDENÝ/COLD“ pro **režim chlazení** nebo „HORKÝ/HOT“ pro **režim ohřevu**.
- ✓ Zelená provozní kontrolka (obr. **3** 4, strana 4) nebo červená provozní kontrolka (obr. **3** 2, strana 4) se rozsvítí a chladicí box začne chladit nebo ohřívat.

TCX14, TCX21, TCX35

- ▶ Chcete-li přepínat mezi **režimem chlazení** a **režimem ohřevu**, stiskněte tlačítko HOT/COLD (obr. **4** 4, strana 4).



POZNÁMKA

Řídicí jednotka chladicího boxu má paměťovou funkci. Ta ukládá do paměti zvolený teplotní rozsah pro každý režim (chlazení a ohřev). Teplotní rozsah, který byl předtím zvolen v příslušném režimu, se tedy nastaví znovu při každém zapnutí nebo přepnutí.

- ✓ Modrá provozní kontrolka (obr. **4** 3, strana 4) nebo červená provozní kontrolka (obr. **4** 2, strana 4) se rozsvítí a chladicí box začne chladit nebo ohřívat.

5.10 Výběr teploty (TCX14, TCX21, TCX35)

Stavová kontrolka teploty (obr. **4** 5, strana 4) udává zvolenou teplotu. S rostoucím počtem rozsvícených LED se také zvyšuje intenzita chlazení nebo ohřevu.



POZNÁMKA

Následující údaje o teplotách podléhají tolerancím a závisí na měřicí poloze.

Teplota uprostřed vnitřního prostoru při okolní teplotě cca 25 °C:

	Zobrazení stavu teploty (obr. 4 5, strana 4)	Vnitřní teplota
Chlazení	7 rozsvícených LED	cca 1 °C (TCX14) cca 3 °C (TCX21, TCX35)
	1 rozsvícená LED	cca 17 °C (režim ECO)

	Zobrazení stavu teploty (obr. 4 5, strana 4)	Vnitřní teplota
Ohřev	7 rozsvícených LED	cca 65 °C
	1 rozsvícená LED	cca 48 °C

- Chcete-li vybrat teplotu, stiskněte opakovaně tlačítko  (obr. 4 6, strana 4), dokud se nerozsvítí požadovaný počet LED.

5.11 Vypnutí chladicího boxu



POZNÁMKA

Když chladicí box přestanete používat, odpojte jej od sítě.

TCX07

- Přepněte přepínač na ovládacím panelu (obr. 3 3, strana 4) do polohy „VYP/OFF“ a vypnete chladicí box.

TCX14, TCX21, TCX35

- Stisknutím tlačítka  na ovládacím panelu vypnete chladicí box.

5.12 Sejmutí víka (TCX14, TCX21, TCX35)

Víko chladicího boxu lze odstranit (obr. 6 , strana 5):

1. Otevřete víko tak, aby svíralo s chladicím boxem úhel cca 30°.
2. Zatáhněte víko směrem dopředu a šikmo je vytáhněte.

6 Čištění a péče



POZOR! Nebezpečí poškození

- Nikdy nečistěte chladicí přístroj pod tekoucí vodou nebo ve vodní lázni.
- K čištění nepoužívejte čisticí písky nebo tvrdé předměty, může dojít k poškození chladničky.

- Pokud je to nutné, očistěte chladicí přístroj zevnitř a zvenčí vlhkým hadříkem.

- Zajistěte, aby nebyly větrací a odvodušňovací otvory přístroje zaprášené a znečištěné. Tím může být teplo vznikající za provozu odváděno a nedojde k poškození přístroje.

7 Odstraňování poruch a závad

Porucha	Možná příčina	Návrh
Chladicí box nefunguje. Oběžné kolo ventilátoru se neotáčí.	Zásuvka se stejným směrem napětím ve vašem vozidle není pod napětím.	Zapněte zapalování vozidla a přiveďte proud do zásuvky stejnosměrného proudu.
Chladicí box nefunguje. Zapalování je zapnuté.	Zásuvka stejnosměrného proudu je znečištěná. Následkem je špatný elektrický kontakt.	Očistěte pomocí nekovového kartáčku a rozpouštědla napájecí zásuvku stejnosměrného proudu, aby byl střední kolík kontaktu čistý. Pokud je zástrčka chladicího přístroje v zásuvce stejnosměrného proudu velmi horká, buď očistěte zásuvku nebo zkontrolujte, zda je zástrčka správně namontována.
	Pojistka přívodního kabelu je spálená.	Vyměňte pojistku (obr. 7 1, strana 5) zástrčky stejnosměrného proudu za novou o stejné hodnotě.
	Pojistka vozidla je spálená.	Vyměňte pojistku zásuvky stejnosměrného proudu ve vozidle (obvykle 15 A). (Dodržte přitom příslušné provozní pokyny ve vašem vozidle).
Chladicí přístroj nechladí uspokojivě. Oběžné kolo ventilátoru na vnější straně se neotáčí.	Motor ventilátoru je defektní.	Obraťte se na autorizovaného zástupce servisu, který zajistí opravu.
Chladicí přístroj nechladí uspokojivě. Oběžné kolo ventilátoru na vnější straně se otáčí.	Motor vnitřního ventilátoru je vadný. Termoelektrický prvek je vadný. Integrovaná napájecí jednotka je vadná.	

8 Záruka

Na výrobek je poskytována záruka v souladu s platnými zákony. Pokud je výrobek vadný, obraťte se na svého prodejce nebo na pobočku výrobce ve vaší zemi (viz dometic.com/dealer).

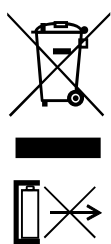
K vyřízení opravy a záruky nezapomeňte spolu s výrobkem odeslat následující dokumenty:

- Kopii účtenky s datem zakoupení,
- Uvedení důvodu reklamace nebo popis vady.

Upozorňujeme, že oprava svépomocí nebo neodborná oprava může ohrozit bezpečnost a vést ke ztrátě záruky.

9 Likvidace


Recyklace výrobků s nevyměnitelnými bateriemi, dobíjecími bateriemi nebo světelnými zdroji






- ▶ Pokud výrobek obsahuje nevyměnitelné baterie, dobíjecí baterie nebo světelné zdroje, nemusíte je před likvidací odstraňovat.
- ▶ Pokud budete chtít výrobek definitivně zlikvidovat, informace o příslušném postupu v souladu s platnými předpisy pro likvidaci vám sdělí místní recyklační středisko nebo specializovaný prodejce.
- ▶ Výrobek lze bezplatně zlikvidovat.

10 Technické údaje

Další informace o výrobku jsou dostupné prostřednictvím QR kódu na energetickém štítku na výrobku nebo na adrese eprel.ec.europa.eu.

	TCX07
Vstupní napětí:	12 V --- 230 V \sim (s napájecím adaptérem)
Vstup napájení:	38 W (12 V ---) 43 W (230 V \sim)
Rozsah vnitřní teploty – Chlazení: – Ohřev:	max. o 25 °C níže než okolní teplota max. 65 °C
Klimatická třída:	N
Určené použití při okolní teplotě:	+16 °C až +32 °C
Rozměry:	obr. 8 , strana 6
Hmotnost:	2,8 kg (bez napájecího adaptéru)
Zkouška/certifikát:	

	TCX14	TCX21	TCX35
Vstupní napětí:	12/24 voltů= 220 – 240 V~		
Vstup napájení:	46 W (12 V= 50 W (24 V= 64 W (230 V~)		
Rozsah vnitřní teploty (7 až 1 LED) – Chlazení:	1 °C až 17 °C	3 °C až 17 °C	
(max. o 27 °C níže než okolní teplota)			
Rozsah vnitřní teploty (7 až 1 LED) – Ohřev:	48 °C až 65 °C		
Klimatická třída:	N		
Určené použití při okolní teplotě:	+16 °C až +32 °C		
Rozměry:	obr. 9 , strana 6	obr. 10 , strana 7	obr. 11 , strana 7
Hmotnost:	5,8 kg	7,3 kg	10,6 kg
Zkouška/certifikát:	  		



dometic.com

**YOUR LOCAL
DEALER**

dometic.com/dealer

**YOUR LOCAL
SUPPORT**

dometic.com/contact

**YOUR LOCAL
SALES OFFICE**

dometic.com/sales-offices