

TB28AM TB28AM-BIG

indelB

istruzioni per l'uso
instructions for use
instrucciones para el uso
mode d'emploi
gebrauchsanleitungen



TB 28M - 28AM BIG

3 - 10	ITALIANO
11 - 18	ENGLISH
19 - 26	ESPAÑOL
27 - 34	FRANÇAIS
35 - 43	DEUTSCH

indelB

TB 28AM / 28AM BIG

Leggere attentamente queste istruzioni, in particolare le avvertenze sulla sicurezza, prima di usare il frigorifero.

TB28AM**TB28AM-BIG**

DESCRIZIONE TECNICA

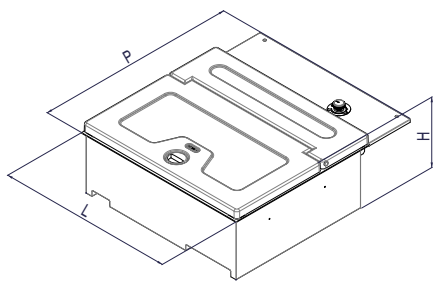
- Il frigorifero può raffreddare e mantenere freddi i prodotti. Il raffreddamento avviene mediante un circuito di raffreddamento privo di CFC, con compressore, che non richiede manutenzione.
- Il frigorifero dispone di un dispositivo di controllo automatico della batteria che protegge la batteria del veicolo da uno scaricamento eccessivo durante il collegamento alla rete di bordo da 12/24 V.
- Se il frigorifero viene azionato a motore spento all'interno del veicolo, si spegne automaticamente non appena la tensione di alimentazione scende al di sotto di un valore impostato. Il frigorifero si riaccende non appena viene raggiunta la tensione di ripristino, ottenuta caricando la batteria.

TB 28AM / 28AM BIG

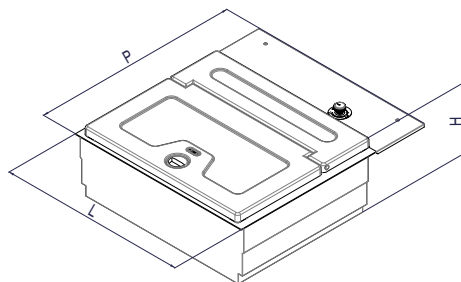
DATI TECNICI

MODELLO	TB28AM	TB28AM-BIG
Dimensioni esterne (HxLxP)	220 x 557 x 636 (mm)	220 x 598 x 661 (mm)
Peso netto	12,2 Kg	12,6 Kg
Potenza installata	46 W	46 W
Tensione alimentazione	DC 12-24 V	DC 12-24 V
Protezione elettrica	Fusibile 15A	Fusibile 15A
Sistema refrigerante	Compressore	Compressore
Gas refrigerante e carica	R134a 0,40kg- CFC Free (CO2 eq. 0,057t)	R134a 0,40kg- CFC Free (CO2 eq. 0,057t)
Accumulo di freddo	No	No
Kit di fissaggio	SI	SI

Questa apparecchiatura contiene gas fluorurato ad effetto serra R134a all'interno di un sistema sigillato ermeticamente il cui funzionamento dipende dalla presenza di tale gas.



TB28AM



TB28AM-BIG

DESTINAZIONE D'USO DEL PRODOTTO

I TB28AM sono frigoriferi a pozzetto da inserire all'interno di uno dei cassetti sottoletto offerti di serie nelle cabine camion di ultima generazione. L'installazione è semplice, veloce e non richiede attrezzature particolari.

POSIZIONAMENTO

- Porre il frigorifero su una superficie asciutta, protetta e lontana da spigoli. Non usare il frigorifero in zone scoperte, all'aperto o esposto a getti d'acqua o pioggia.
- Il frigorifero necessita di una buona ventilazione, in particolare nella sua parte posteriore.
- Evitare di porre il frigorifero vicino a una fonte di calore quale ad esempio un fornello, un radiatore o sotto la luce diretta del sole. Ciò contribuisce ad una maggiore efficienza del frigorifero e ne mantiene fresco il contenuto.
- Non coprire il frigorifero con alcuna copertura né ostruire la griglia scambiatrice di calore.



AVVERTENZE



ATTENZIONE!

E' vietato eseguire riparazioni o interventi che comportino la rimozione dei carter di protezione, da parte di personale non autorizzato.



ATTENZIONE!

Per evitare rischi di natura elettrica non rimuovere il coperchio della mini-unità di raffreddamento.



ATTENZIONE!

Mantenere prive di ostruzioni le aperture di ventilazione dell'apparecchiatura o della struttura che la incorpora.



ATTENZIONE!

Non usare dispositivi meccanici o altri mezzi per accelerare il processo di scongelamento, che non siano quelli consigliati dal produttore.



ATTENZIONE!

Non danneggiare il circuito del refrigerante.



ATTENZIONE!

Non usare dispositivi elettrici all'interno dei vani per la conservazione dei cibi dell'apparecchiatura, a meno che non siano del tipo consigliato dal produttore.



ATTENZIONE!

Non conservare in questa apparecchiatura sostanze esplosive quali lattine spray con un propellente infiammabile.



ATTENZIONE!

Rischio di incendio o di scossa elettrica.



ATTENZIONE!

Non lasciare che oggetti caldi tocchino le parti in plastica dell'apparecchiatura.

TB 28AM / 28AM BIG



ATTENZIONE!

Non conservare gas e liquidi infiammabili all'interno dell'apparecchiatura.



ATTENZIONE!

Non porre prodotti o oggetti infiammabili, né prodotti che contengono liquido infiammabile, all'interno, vicino o sopra l'apparecchiatura.



ATTENZIONE!

Non toccare il compressore o il condensatore. Scottano!

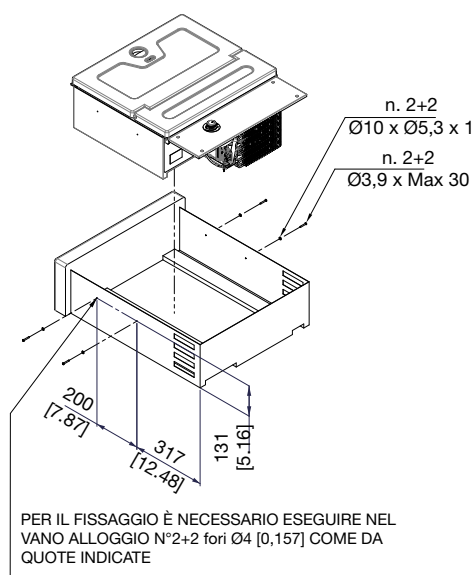


ATTENZIONE!

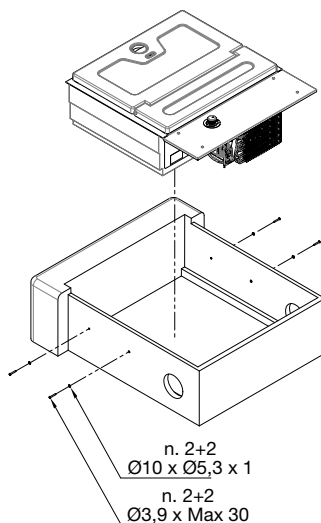
- Il frigorifero è adatto per il raffreddamento e il congelamento degli alimenti.
- Usare il travel box solo per il raffreddamento e la conservazione di bevande e snack chiusi.
- Nel travel box non conservare alimenti deperibili.
- Gli alimenti possono essere conservati nella loro confezione originale o in contenitori idonei.
- Il travel box non è previsto per entrare a contatto con i cibi.
- Il travel box non è previsto per la corretta conservazione di farmaci. Per tali prodotti vedere le istruzioni del foglietto illustrativo.

INSTALLAZIONE

Il frigorifero viene montato nel cassetto sottostante la cucetta.

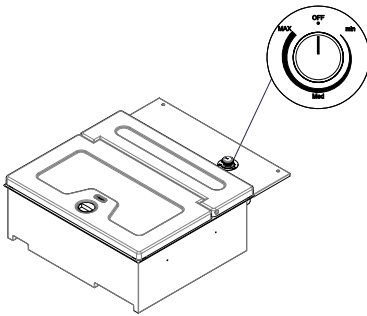


TB28AM

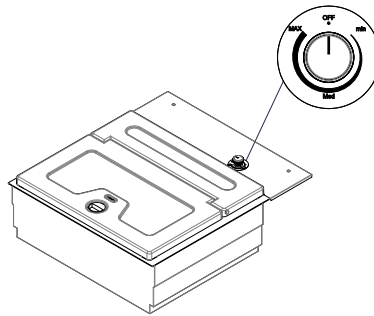


TB28AM-BIG

USO



TB28AM



TB28AM-BIG

REGOLAZIONI DELLA TEMPERATURA INTERNA

La temperatura del frigorifero può essere regolata agendo sulla manopola del termostato. Ruotando la manopola in senso orario la temperatura interna diminuisce, viceversa, ruotandola in senso antiorario aumenta. Il frigorifero varia in automatico il numero di giri in funzione della temperatura impostata e della reale temperatura interna.

RIEMPIMENTO

Non porre cibo caldo nel frigorifero. Posizionare i prodotti in modo che non colpiscano altri prodotti né li possano rompere quando il veicolo è in movimento. Quando è in uso, accertarsi che il coperchio sia sempre perfettamente chiuso e lasciarlo aperto il meno possibile. Quando non è in uso, tenere il coperchio aperto per la ventilazione interna.

SCONGELAMENTO

Quando lo strato di ghiaccio diventa più spesso di 4 mm, è necessario scongelare il frigorifero. A tale scopo spegnere il frigorifero. Non usare utensili appuntiti per rimuovere gli strati di brina o di ghiaccio. Attendere che tutto si sia sciolto completamente, asciugare il frigorifero e riaccenderlo solo al termine di queste operazioni.

LIVELLO DI PROTEZIONE DELLA BATTERIA

Protezione batteria	12V	24V
CUT-OUT	10,4 V	21,3 V

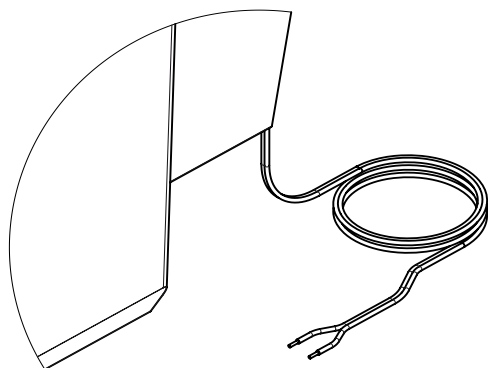
SUGGERIMENTI

Qualora il frigorifero manifesti un mal funzionamento, contattare prima di tutto il nostro centro assistenza e verificare che:

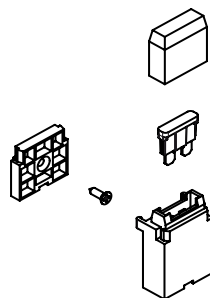
- a) sia attiva l'alimentazione elettrica;
- b) i collegamenti e le polarità siano corretti;
- c) l'ingresso e l'uscita dell'aria non siano ostruiti;
- d) il frigorifero non si trovi vicino a una fonte di calore;
- e) il fusibile della linea di alimentazione non sia interrotto.

TB 28AM / 28AM BIG

USO DEL FRIGORIFERO IN UN VEICOLO



**Cavo di collegamento all'alimentazione
(batteria del veicolo)**



**Kit fusibile di protezione
linea di alimentazione**

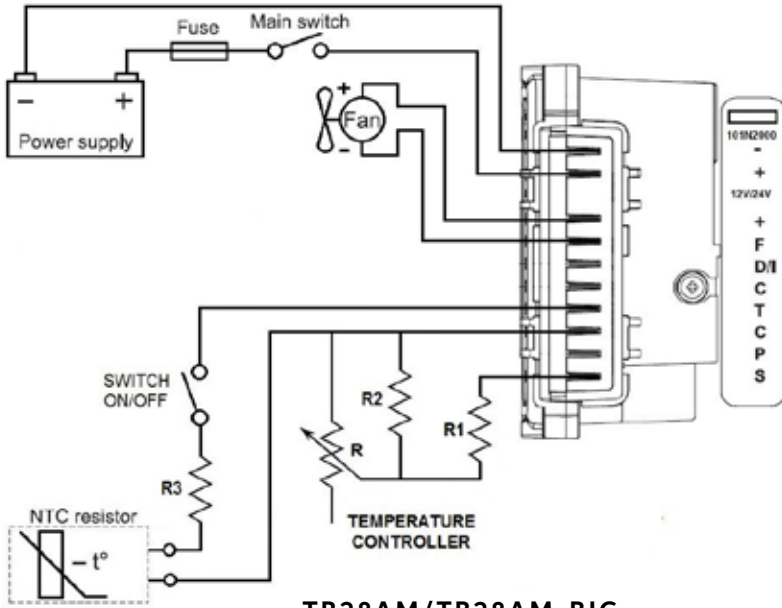
- Collegare i cavi alla batteria del veicolo in DC da 12 o 24 V.
- Verificare che la polarità sia corretta.
- Proteggere la linea di alimentazione con il fusibile da 15 A in dotazione.
- Nel caso che non si utilizzi il cavo di alimentazione in dotazione, seguire le seguenti informazioni, riportate in tabella, relative alla sezione dei cavi:

SEZIONE CAVI	LUNGH. MAX. CAVI METRI	
	12V	24V
2,5 (AWG 13)	2,5 (8 FT)	5 (16 FT)
4 (AWG 11)	4 (13 FT)	8 (26 FT)
6 (AWG 9)	6 (20 FT)	12 (40 FT)

MANUTENZIONE

- Pulire regolarmente l'interno e l'esterno del frigorifero esclusivamente con acqua tiepida e detersivo neutro.
- Dopo il lavaggio risciacquare accuratamente con un panno morbido.
- Non utilizzare: prodotti specifici per vetri e specchi; detersivi liquidi; in polvere, o spray; solventi; alcool; ammoniacca o prodotti abrasivi.
- In caso di non utilizzo si consiglia di asciugare bene l'interno e di lasciare la porta semiaperta per aerare l'interno. o prodotti abrasivi.

Non lasciare il frigorifero spento, caldo all'interno, con cibo all'interno o con coperchio chiuso.

SCHEMA ELETTRICO**TB28AM/TB28AM-BIG****SOLO PER VENDITE ALL'INTERNO DELLA COMUNITÀ EUROPEA (UE)**

Questo apparecchio è contrassegnato in conformità alla Direttiva Europea 2012/19/EU (WEEE). Il simbolo sul prodotto indica che questo prodotto non deve essere trattato come rifiuto domestico.

Garantire che questo prodotto non venga immesso nell'ambito dei flussi dei rifiuti urbani ma trattato come RAEE professionale.



TB 28AM / 28AM BIG

Read the instructions and specifically, the safety warnings carefully before using the refrigerator.

TB28AM



TB28AM-BIG



TECHNICAL DESCRIPTION

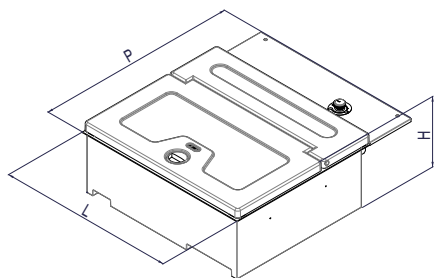
- The refrigerator is able to cool products and keep them cold. Cooling is provided by a CFC-free cooling circuit, with compressor which does not necessitate any maintenance.
- The refrigerator is equipped with an automatic battery management device which protects the vehicle battery from excessive discharge when connected to the on-board 12/24 V network.
- Where the refrigerator is operational with the vehicle motor off, it automatically switches itself off once the supply voltage falls below the set value. The refrigerator will turn itself on again once the voltage is restored, that is once the battery is charged.

TB 28AM / 28AM BIG

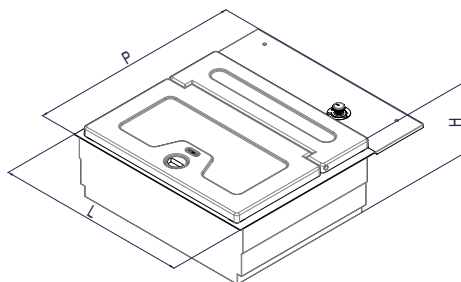
DATA SHEET

MODEL	TB28AM	TB28AM-BIG
External dimensions (HxWxD)	220 x 557 x 636 (mm)	220 x 598 x 661 (mm)
Net weight	12,2 Kg	12,6 Kg
Installed power	46 W	46 W
Supply voltage	DC 12-24 V	DC 12-24 V
Electric protection	15A Fuse	15A Fuse
Cooling system	Compressor	Compressor
Refrigerant gas and charge	R134a 0,40kg- CFC Free (CO2 eq. 0,057t)	R134a 0,40kg- CFC Free (CO2 eq. 0,057t)
Cooling recovery	No	No
Assembly kit	YES	YES

This appliance contains fluorinated greenhouse gas R134a within an hermetically sealed system and its operations depends on the presence of this gas.



TB28AM



TB28AM-BIG

PRODUCT USE DETAILS

TB28AM are case refrigerators to be introduced in one of the compartments under the couchette, normally available as a standard in all truck cabins of the latest generation. Installation is simple, rapid and does not require specific tools.

POSITIONING

- Place the refrigerator on a dry, protected surface, away from corners. Do not use the refrigerator in uncovered, outdoor areas or areas exposed to water jets or rain.
- The refrigerator needs to be well ventilated, particularly at the back.
- Avoid placing the refrigerator near to a heat source, for example, a cooker, radiator or exposing it to direct sunlight. This will enable improved refrigerator output and it will keep the contents fresh.
- Do not place any cover over the refrigerator or obstruct the heat exchanger grill.



WARNINGS



WARNING!

Non authorised personnel are not authorised to carry out repairs or interventions which include the removal of the protective casing.



WARNING!

Do not remove the cooling mini-unit cover to avoid electrical safety risks.



WARNING!

Keep ventilation openings, in the appliance enclosure or in the built-in structure, clear of obstruction.



WARNING!

Do not use mechanical devices or other means to accelerate the defrosting process, other than those recommended by the manufacturer.



WARNING!

Do not damage the refrigerant circuit.



WARNING!

Do not use electrical appliances inside the food storage compartments of the appliance, unless they are of the type recommended by the manufacturer.



WARNING!

Do not store explosive substances such as aerosol cans with a flammable propellant in this appliance.



WARNING!

Risk of fire and electrical shock or fire.



WARNING!

Do not let hot items to touch the plastic parts of the appliance.



WARNING!

Do not store flammable gas and liquid in the appliance.

TB 28AM / 28AM BIG



WARNING!

Do not put flammable products or items that are wet with flammable products in, near or on the appliance.



WARNING!

Do not touch the compressor or the con-denser. They are hot.

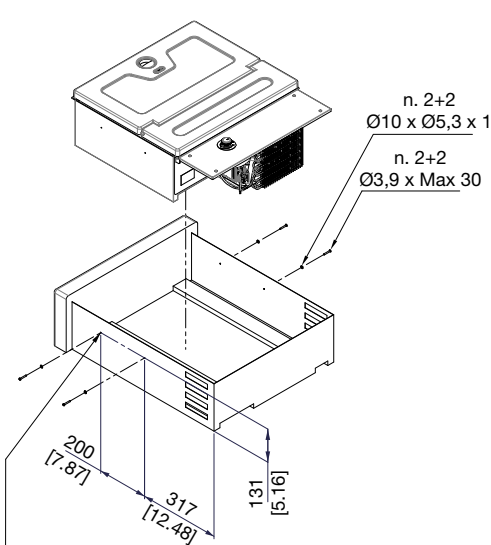


WARNING!

- The cooler is suitable for cooling and freezing foods.
- Use the travel box exclusively for cooling and storing closed beverages and snacks.
- Do not store any perishable food in the travel box.
- Food may only be stored in its original packaging or in suitable containers.
- The travel box is not intended to be brought into contact with food.
- The travel box is not intended for the proper storage of medicines. See the instructions in the package leaflet for the medicinal product.

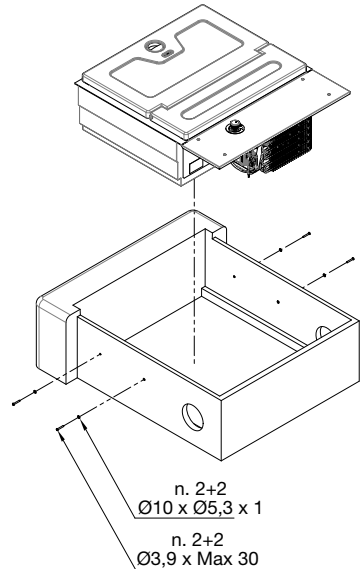
INSTALLATION

The refrigerator must be installed in the compartment under the couchette.

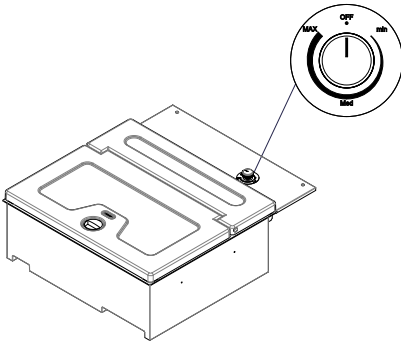
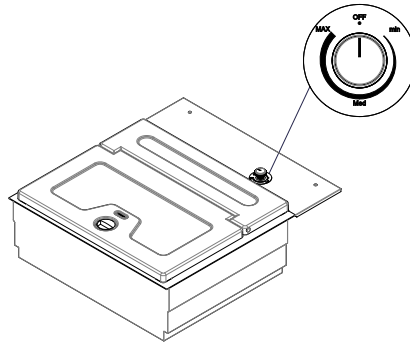


TO FASTEN IT, 2+2 holes Ø4 [0,157] ARE REQUIRED IN THE CONTAINING COMPARTMENT, PER THE DIMENSIONS SHOWN

TB28AM



TB28AM-BIG

USE**TB28AM****TB28AM-BIG****INTERIOR TEMPERATURE ADJUSTMENT**

The refrigerator temperature can be regulated by adjusting the thermostat knob. When rotating the knob clockwise, the interior temperature falls, when rotating the knob anti-clockwise, the temperature rises. The refrigerator automatically changes the revolution number according to the preset temperature and to the actual inner temperature.

REPLENISHMENT

Do not place hot food in the refrigerator. Arrange the products so that they do not knock or damage each other whilst the vehicle is moving. When in use, ensure that the cover is always correctly closed and only open where necessary. When not in use, keep the cover open to ventilate the inside.

DEFROSTING

When the ice layer is greater than 4 mm thick, the refrigerator must be defrosted. Switch off the refrigerator whilst doing this. Do not use sharp objects to remove layers of frost or ice. Wait until everything has completely melted, dry the refrigerator and only switch it back on upon finishing the aforementioned operation.

BATTERY PROTECTION LEVEL

Battery protection	12V	24V
CUT-OUT	10.4 V	21.3 V

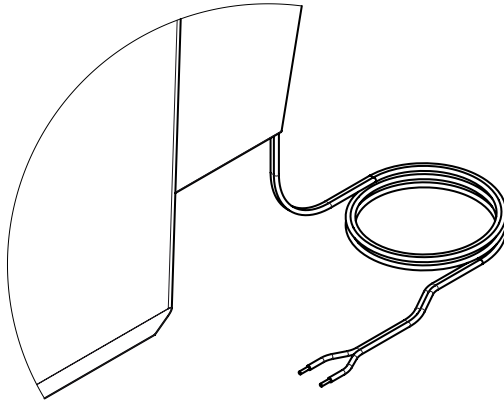
RECOMMENDATIONS

Should the refrigerator be faulty, immediately contact our support centre and check the following:

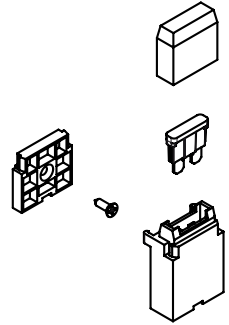
- that it is electrically powered;
- the connections and poles are correct;
- the air inlets and outputs are not obstructed;
- the refrigerator is not in proximity to a heat source;
- the power supply fuse is not interrupted.

TB 28AM / 28AM BIG

USING THE REFRIGERATOR IN A LORRY



Power cable (vehicle battery)



Power line protection fuse kit

- Connect the cables to the vehicle battery, 12 or 24 V DC.
- Check that the poles are correct.
- Protect the power line using the 15 A fuse provided.
- If the supplied power cable is not used, see the table containing the information related to the cable section:

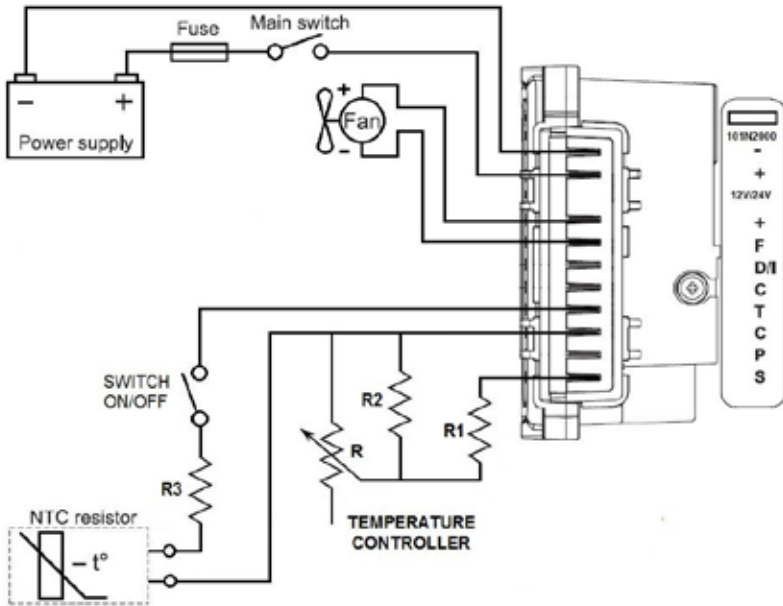
CABLE SECTION	MAX. CABLE METRE LENGTH	
	12V	24V
2.5 (AWG 13)	2.5 (8 FT)	5 (16 FT)
4 (AWG 11)	4 (13 FT)	8 (26 FT)
6 (AWG 9)	6 (20 FT)	12 (40 FT)

MAINTENANCE

- Regularly clean the inside and outside of the refrigerator using only warm water and a neutral detergent.
- Subsequent to washing, rinse with clean water and dry thoroughly using a soft cloth.
- Do not use the following: special glass and mirror cleaning products, liquid, powder, or spray detergents, alcohol, ammonia or abrasive products.
- If you are not using the refrigerator, we suggest cleaning it well inside and leaving the door ajar to ventilate the interior.

Do not leave the refrigerator off, warm inside, or with food inside or with closed cover.

WIRING DIAGRAM



TB28AM/TB28AM-BIG

ONLY FOR SALES WITHIN THE EUROPEAN COMMUNITY (EU)

This appliance is marked according to the European Directive 2012/19 / EU (WEEE). The symbol on the product indicates that this product should not be treated as household waste. Ensure that this product is not entered as part of the flows of municipal waste but treated as professional WEEE.



TB 28AM / 28AM BIG

Lea atentamente estas instrucciones, en particular las advertencias sobre la seguridad, antes de utilizar la nevera.

TB28AM**TB28AM-BIG**

DESCRIPCIÓN TÉCNICA

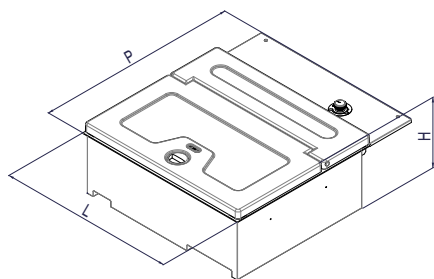
- La nevera puede enfriar y mantener fríos los productos, gracias a un circuito de enfriamiento sin CFC, con compresor, que no exige ningún tipo de operación de mantenimiento.
- La nevera cuenta con un dispositivo de control automático de la batería que protege la batería del vehículo de una descarga excesiva durante la conexión a la red de a bordo de 12/24 V.
- Si la nevera se acciona con el motor desconectado en el interior del vehículo, se apaga automáticamente cuando la tensión de alimentación desciende por debajo de un valor programado. La nevera se conecta de nuevo cuando se restablece dicha tensión, algo que se obtiene cargando la batería.

TB 28AM / 28AM BIG

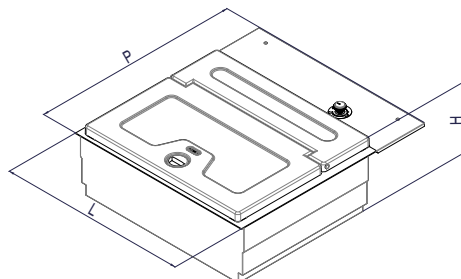
DATOS TÉCNICOS

MODELO	TB28AM	TB28AM-BIG
Dimensiones exteriores (HxLxP)	220 x 557 x 636 (mm)	220 x 598 x 661 (mm)
Peso neto	12,2 Kg	12,6 Kg
Potencia instalada	46 W	46 W
Tensión de alimentación	DC 12-24 V	DC 12-24 V
Protección eléctrica	Fusible 15A	Fusible 15A
Sistema refrigerante	Compresor	Compresor
Gas refrigerante y carga	R134a 0,40kg- CFC Free (CO2 eq. 0,057t)	R134a 0,40kg- CFC Free (CO2 eq. 0,057t)
Acumulación de frío	No	No
Kit de fijación	SI	SI

Este equipo contiene gas fluorado de efecto invernadero R134a dentro de un sistema sellado herméticamente cuyo funcionamiento depende de la presencia de dicho gas.



TB28AM



TB28AM-BIG

USOS DEL PRODUCTO

Los TB28AM son frigoríficos de caja para introducción en uno de los cajones situados bajo la litera. Estes cajones son normalmente suministrados en el equipamiento de base de las cabinas de camión de última generación. La instalación es simple, rápida y no requiere el uso de equipos especiales.

COLOCACIÓN

- Coloque la nevera en una superficie seca, protegida y alejada de esquinas y aristas. No la utilice en zonas sin protección, al aire libre o expuesta a chorros de agua o lluvia.
- La nevera necesita una óptima ventilación, en particular, en la parte posterior.
- Evite colocar la nevera cerca de fuentes de calor como, por ejemplo, un horno o un radiador, o exponerla a los rayos directos del sol. Adoptando esta precaución, el aparato ofrece una mayor eficiencia y mantiene fresco el contenido.
- No cubra la nevera con ningún tipo de tapa ni obstruya la rejilla intercambiadora de calor.



ADVERTENCIAS



¡ATENCIÓN!

Está prohibido que personal no autorizado realice reparaciones u operaciones que comporten la extracción de los cárteres de protección.



¡ATENCIÓN!

Para evitar riesgos de índole eléctrica, no debe extraerse la tapa de la mini-unidad de enfriamiento.



¡ATENCIÓN!

Mantenga libres de obstrucciones las aberturas de ventilación del aparato o de la estructura que lo incorpora.



¡ATENCIÓN!

No utilice dispositivos mecánicos u otros medios para acelerar el proceso de descongelación, que no sean los recomendados por el fabricante.



¡ATENCIÓN!

No dañe el circuito del refrigerante.



¡ATENCIÓN!

No utilice dispositivos eléctricos dentro de los compartimentos para la conservación de los alimentos del aparato, a menos que sean del tipo recomendado por el fabricante.



¡ATENCIÓN!

No almacene en este aparato sustancias explosivas tales como latas de aerosol con un propelente inflamable.



¡ATENCIÓN!

Riesgo de incendio o de descarga eléctrica.



¡ATENCIÓN!

No permita que haya objetos calientes en contacto con las partes de plástico del aparato.



¡ATENCIÓN!

No almacene gases y líquidos inflamables dentro del aparato.

TB 28AM / 28AM BIG



¡ATENCIÓN!

No coloque productos u objetos inflamables, ni productos que contengan líquido inflamable, dentro, cerca o encima del aparato.



¡ATENCIÓN!

No toque el compresor ni el condensador. ¡Queman!

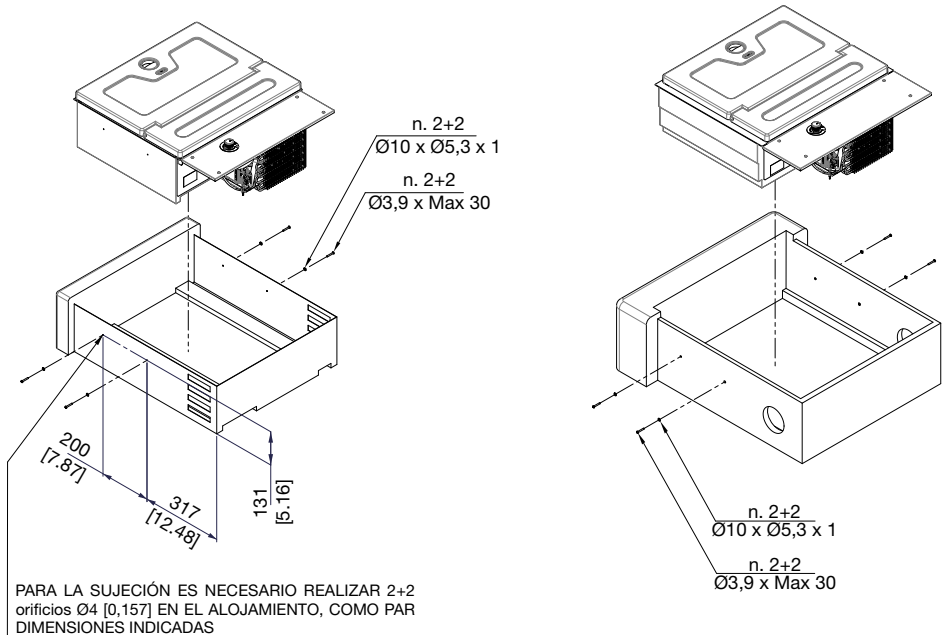


¡ATENCIÓN!

- El frigorífico es adecuado para el enfriamiento y la congelación de los alimentos.
- Usar el Travel Box únicamente para el enfriamiento y la conservación de bebidas y aperitivos cerrados.
- No conservar alimentos perecederos en el Travel Box.
- Los alimentos pueden conservarse en su envase original o en envases adecuados.
- El Travel Box no está diseñado para entrar en contacto con los alimentos.
- El Travel Box no está diseñado para la correcta conservación de medicamentos. Para estos productos, consultar las instrucciones del prospecto.

INSTALACIÓN

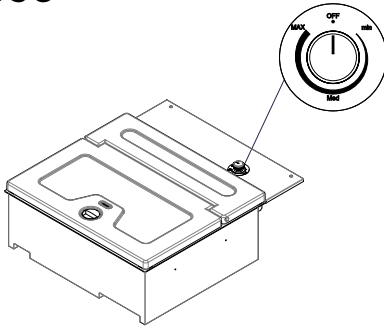
La nevera debe montarse en el cajón situado bajo la litera.



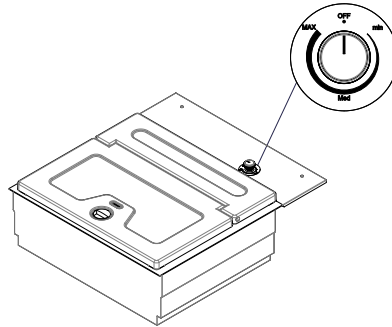
TB28AM

TB28AM-BIG

USO



TB28AM



TB28AM-BIG

REGULACIONES DE LA TEMPERATURA INTERNA

La temperatura de la nevera puede regularse mediante el mando del termostato.

Girando el mando en el sentido de las agujas del reloj, la temperatura interna disminuye, y viceversa, girándola en el sentido contrario, aumenta. La nevera cambia automáticamente el número de revoluciones en función de la temperatura configurada y de la temperatura real registrada en el hueco interior.

LLENADO

No introduzca alimentos calientes en la nevera. Al colocar productos, evite que puedan golpear otros productos o puedan romperse cuando el vehículo está en movimiento. Cuando el aparato esté en funcionamiento, asegúrese de que la puerta esté siempre perfectamente cerrada y de mantenerla abierta el menor tiempo posible; en cambio, cuando no lo use, mantenga la puerta abierta para favorecer la ventilación.

DESCONGELACIÓN

Cuando la capa de hielo supere los 4 mm de grosor, será necesario descongelar la nevera. Para ello, apague la nevera. No utilice herramientas puntiagudas para eliminar las capas de escarcha o de hielo. Espere a que se descongelen completamente, seque la nevera y vuelva a conectarla cuando finalice estas operaciones.

NIVEL DE PROTECCIÓN DE LA BATERÍA

Protección de la batería	12V	24V
CUT-OUT	10,4 V	21,3 V

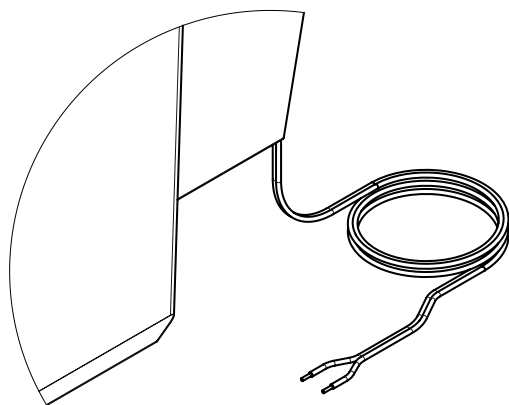
CONSEJOS

Si la nevera presenta un funcionamiento anómalo, antes de nada, póngase en contacto con nuestro centro de asistencia y después compruebe que:

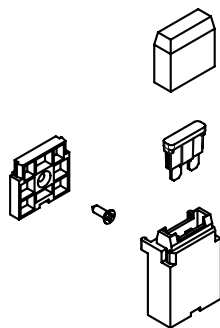
- esté activa la alimentación eléctrica;
- las conexiones y las polaridades sean correctas;
- la entrada y la salida del aire no estén obstruidas;
- la nevera no esté cerca de una fuente de calor;
- el fusible de la línea de alimentación no esté interrumpido.

TB 28AM / 28AM BIG

USO DE LA NEVERA EN UN VEHÍCULO



Cable de conexión a la red de alimentación (batería del vehículo)



Kit de fusible de protección de la línea de alimentación

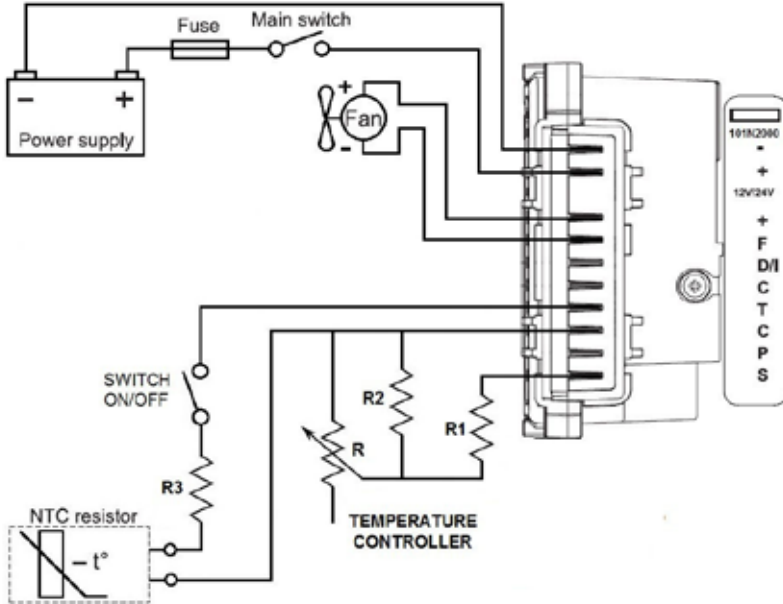
- Conecte los cables a la batería del vehículo en CC de 12 o 24 V.
- Compruebe que la polaridad sea correcta.
- Proteja la línea de alimentación con el fusible de 15 A suministrado con el aparato.
- Si no utiliza el cable de alimentación suministrado, siga las informaciones referidas en la siguiente tabla sobre las secciones de los cables:

SECCIÓN DE LOS CABLES	LONG. MÁX. DE LOS CABLES (METROS)	
	12V	24V
2,5 (AWG 13)	2,5 (8 FT)	5 (16 FT)
4 (AWG 11)	4 (13 FT)	8 (26 FT)
6 (AWG 9)	6 (20 FT)	12 (40 FT)

MANTENIMIENTO

- Limpie regularmente el interior y el exterior del frigorífico utilizando solamente agua tibia y detergente neutro.
- Tras el lavado, enjuáguelo con agua limpia y séquelo perfectamente con un paño suave.
- No utilice: productos específicos para cristales y espejos; detergentes líquidos, en polvo, o en aerosol; disolventes; alcohol; amoníaco o productos abrasivos.
- Caso de que no se utilice la nevera, se aconseja secar bien el interior y dejar la puerta semiabierta para ventilar el interior.

No deje la nevera apagada, caliente en el interior, con alimentos dentro o con la puerta cerrada.

ESQUEMA ELÉCTRICO**TB28AM/TB28AM-BIG****SÓLO PARA LAS VENTAS DENTRO DE LA COMUNIDAD EUROPEA (UE)**

Este aparato está marcado en conformidad con la Directiva Europea 2012/19/EU (WEEE). El símbolo presente en el producto indica que este último no debe ser tratado como un residuo doméstico.

Este producto debe ser tratado como un RAEE profesional, por lo que debe garantizarse que no entre en la cadena de los flujos de residuos urbanos.



TB 28AM / 28AM BIG

Veiller à lire attentivement les présentes instructions, en particulier les consignes de sécurité, avant d'utiliser le réfrigérateur.

TB28AM**TB28AM-BIG**

DESCRIPTION TECHNIQUE

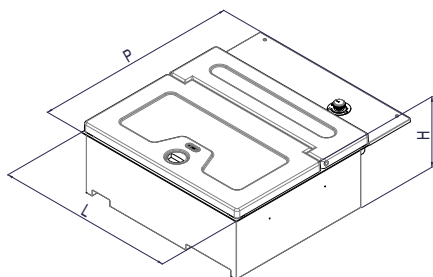
- Le réfrigérateur peut refroidir les produits et les maintenir froids. Le refroidissement est assuré par un circuit de refroidissement sans CFC, avec compresseur, qui ne nécessite aucun entretien.
- Le réfrigérateur dispose d'un dispositif de contrôle automatique de la batterie, qui protège la batterie du véhicule pour éviter qu'elle ne se décharge excessivement lors du branchement au circuit de bord sur 12/24 V.
- Si le réfrigérateur est allumé alors que le moteur est éteint à l'intérieur du véhicule, il s'éteint automatiquement dès que la tension d'alimentation passe en deçà d'une valeur programmée. Le réfrigérateur se rallume dès que la tension de réactivation est atteinte à travers la charge de la batterie.

TB 28AM / 28AM BIG

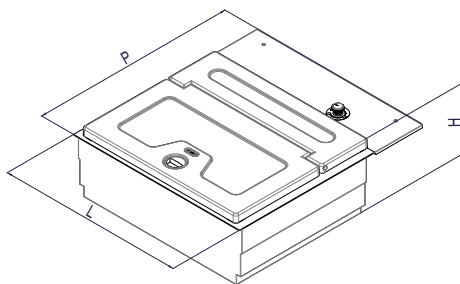
CARACTÉRISTIQUES TECHNIQUES

MODÈLE	TB28AM	TB28AM-BIG
Dimensions externes (HxLxP)	220 x 557 x 636 (mm)	220 x 598 x 661 (mm)
Poids net	12,2 Kg	12,6 Kg
Puissance installée	46 W	46 W
Tension d'alimentation	DC 12-24 V	DC 12-24 V
Protection électrique	Fusible 15A	Fusible 15A
Système de réfrigération	Compresseur	Compresseur
Gaz réfrigérant et charge	R134a 0,40kg- CFC Free (CO2 eq. 0,057t)	R134a 0,40kg- CFC Free (CO2 eq. 0,057t)
Accumulation de froid	Non	Non
Kit de fixation	Oui	Oui

L'appareil contient du gaz fluoré à effet de serre R134a à l'intérieur d'un système hermétiquement fermé dont le fonctionnement dépend de la présence de ce gaz.



TB28AM



TB28AM-BIG

UTILISATION PRÉVUE DE L'APPAREIL

Les TB28AM sont des réfrigérateurs à caisson à insérer dans un des tiroir sous la couchette, normalement disponibles comme standard dans les cabines des camions de la dernière génération. L'installation est simple et rapide et ne nécessite par d'outillage particulier.

POSITIONNEMENT

- Placer le réfrigérateur sur une surface sèche et protégée à bonne distance d'angles. Ne pas utiliser le réfrigérateur sur des zones découvertes, en extérieur ou exposé à des jets d'eau ou à la pluie.
- Le réfrigérateur nécessite une bonne ventilation, en particulier sur la partie postérieure.
- Éviter de placer le réfrigérateur près d'une source de chaleur, four ou radiateur par exemple, ainsi qu'exposé à la lumière directe du soleil. Le respect de cette recommandation permet de garantir une plus grande efficacité du réfrigérateur et d'en conserver le contenu bien au frais.
- Ne pas couvrir le réfrigérateur avec quoi que ce soit ni obstruer la grille d'échange de chaleur.



AVERTISSEMENTS



ATTENTION !

Il est interdit d'effectuer des réparations ou des interventions qui nécessiteraient le retrait des carters de protection, dans le cas où ces opérations seraient confiées à un personnel non autorisé à cet effet.



ATTENTION !

Pour prévenir les risques de nature électrique, ne pas retirer le couvercle de la mini-unité de refroidissement.



ATTENTION !

Veiller à ce que les ouvertures de ventilation de l'appareil ou de la structure à laquelle il est intégré ne soient pas obstruées.



ATTENTION !

Ne pas utiliser de dispositifs mécaniques ni de moyens pour accélérer la décongélation autres que ceux conseillés par le fabricant.



ATTENTION !

Ne pas endommager le circuit de réfrigérant.



ATTENTION !

Ne pas utiliser d'appareils électriques à l'intérieur des compartiments destinés à la conservation des aliments, à moins qu'ils ne soient du type recommandé par le fabricant.



ATTENTION !

Ne pas conserver dans cet appareil des produits explosifs tels que des bombes de spray contenant un gaz inflammable.



ATTENTION !

Risque d'incendie ou de décharge électrique.



ATTENTION !

Veiller à éviter tout contact entre des objets chauds et les parties en plastique de l'appareil.

TB 28AM / 28AM BIG



ATTENTION !

Ne pas conserver de gaz ni de liquides inflammables à l'intérieur de l'appareil.



ATTENTION !

Ne pas placer de produits ou d'objets inflammables, ni de produits contenant un liquide inflammable, à l'intérieur, à proximité ou sur l'appareil.



ATTENTION !

Ne pas toucher le compresseur ni le condensateur. Risque de brûlure !

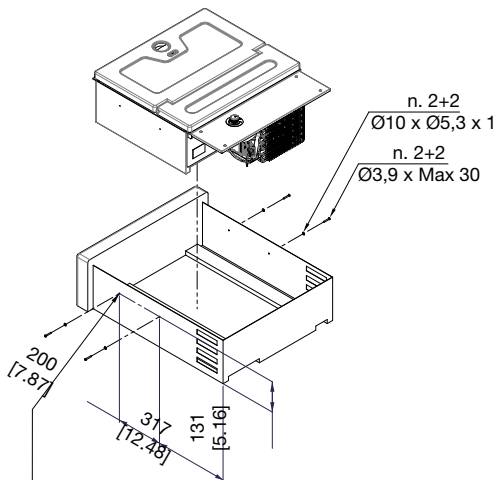


ATTENTION !

- Le réfrigérateur permet le refroidissement et la congélation des aliments.
- Utiliser le Travel Box uniquement pour le refroidissement et la conservation de boissons et snacks fermés.
- Ne pas conserver d'aliments périssables dans le Travel Box.
- Les aliments peuvent être conservés dans leur conditionnement d'origine ou dans des récipients appropriés.
- Le Travel Box n'est pas prévu pour entrer en contact avec des aliments.
- Le Travel Box n'est pas prévu pour la conservation de médicaments. Pour ces produits, se reporter aux instructions figurant dans la notice.

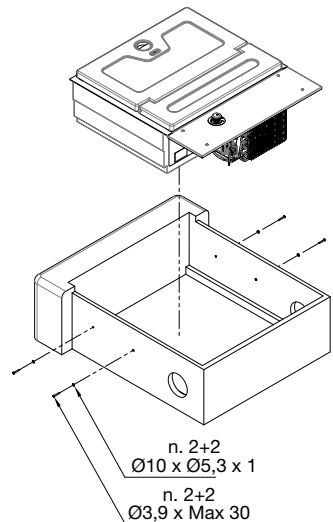
INSTALLATION

Le réfrigérateur est monté dans le tiroir sous la couchette.



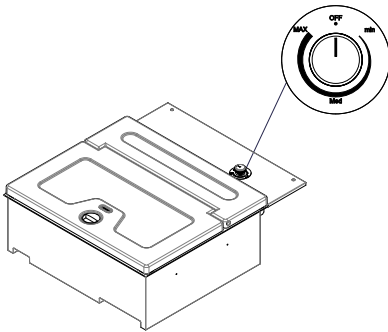
POUR LA FIXATION IL EST NÉCESSAIRE DE PRATIQUER
2+2 trous Ø4 [0,157] DANS LE LOGEMENT, COMME PAR
LES DIMENSIONS INDICUÉES

TB28AM

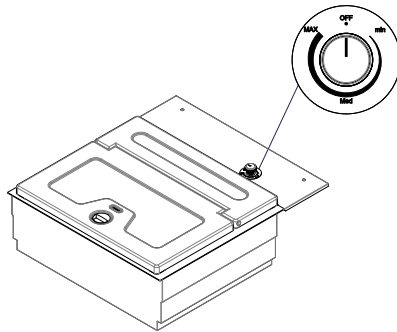


TB28AM-BIG

UTILISATION



TB28AM



TB28AM-BIG

RÉGLAGES DE LA TEMPÉRATURE INTERNE

La température du réfrigérateur peut être réglée en intervenant sur la commande du thermostat. En tournant la commande dans le sens des aiguilles d'une montre, la température interne diminue, alors qu'en la tournant dans le sens contraire des aiguilles d'une montre, elle augmente. Le réfrigérateur change automatiquement le régime de rotation en fonction de la température programmée et de la température interne réelle.

CHARGEMENT

Ne pas placer d'aliments chauds dans le réfrigérateur. Placer les produits de telle sorte qu'ils ne s'entrechoquent pas et qu'ils ne puissent pas se rompre quand le véhicule roule. Lorsqu'il est utilisé, s'assurer que le couvercle est parfaitement fermé et le laisser ouvert le moins longtemps possible. Lorsqu'il n'est pas utilisé, laisser le couvercle ouvert pour que l'intérieur soit aéré.

DÉGIVRAGE

Quand l'épaisseur de la couche de glace est supérieure à 4 mm, il est nécessaire de procéder au dégivrage du réfrigérateur. À cet effet, éteindre le réfrigérateur. Ne pas utiliser d'ustensiles pointus pour retirer la couche de givre ou de glace. Attendre que toute la glace ou tout le givre ait fondu, essuyer le réfrigérateur et ne le rallumer qu'au terme de ces opérations.

NIVEAU DE PROTECTION DE LA BATTERIE

Protection batterie	12V	24V
CUT-OUT	10,4 V	21,3 V

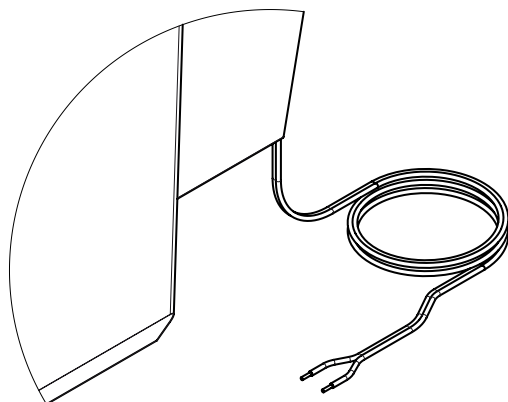
RECOMMANDATIONS

En cas de mauvais fonctionnement, contacter avant tout le centre d'assistance agréé et s'assurer :

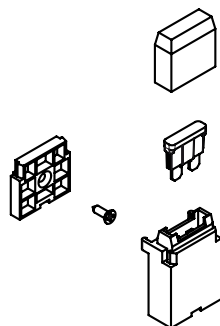
- a) que le réfrigérateur est relié à l'alimentation électrique ;
- b) que les branchements et les polarités sont corrects ;
- c) que l'arrivée et la sortie d'air ne sont pas bouchées ;
- d) que le réfrigérateur ne se trouve pas près d'une source de chaleur ;
- e) que le fusible de la ligne d'alimentation n'est pas grillé.

TB 28AM / 28AM BIG

UTILISATION DU RÉFRIGÉRATEUR DANS UN VÉHICULE



**Câble de branchement à l'alimentation
(batterie du véhicule)**



**Kit fusible de protection
ligne d'alimentation**

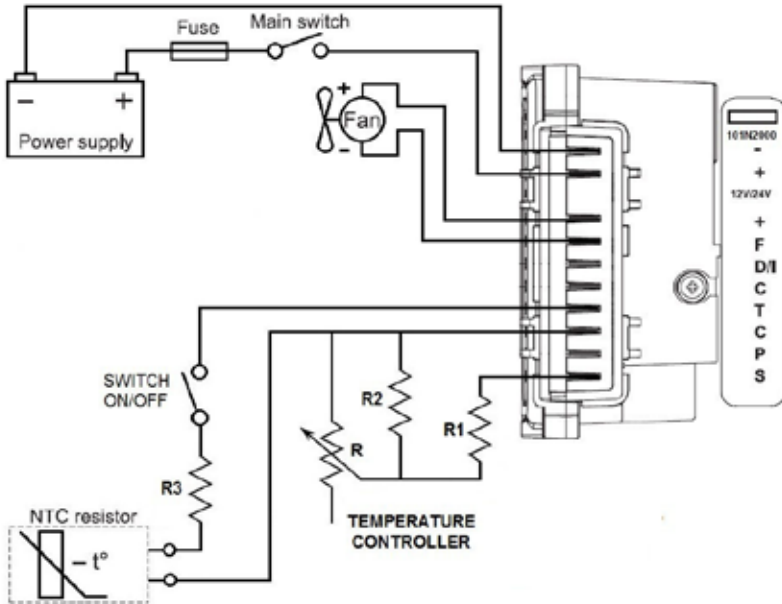
- Brancher les câbles à la batterie du véhicule en CC de 12 ou 24 V.
- S'assurer que la polarité est correcte.
- Protéger la ligne d'alimentation avec le fusible de 15 A fourni à cet effet.
- Dans le cas où le câble d'alimentation fourni ne serait pas utilisé, se reporter aux informations figurant dans le tableau ci-dessous pour la section des câbles:

SECTION CÂBLES	LONGUEUR MAX. CÂBLES MÈTRES	
	12V	24V
2,5 (AWG 13)	2,5 (8 FT)	5 (16 FT)
4 (AWG 11)	4 (13 FT)	8 (26 FT)
6 (AWG 9)	6 (20 FT)	12 (40 FT)

ENTRETIEN

- Nettoyer régulièrement l'intérieur et l'extérieur du réfrigérateur en utilisant exclusivement de l'eau tiède et un détergent neutre.
- A l'issue du lavage, rincer à l'eau propre et essuyer soigneusement avec un chiffon souple.
- Ne pas utiliser : produits pour le nettoyage des glaces et des vitres ; détergents liquides, en poudre ou spray ; solvants ; alcool ; ammoniac ou produits abrasifs.
- Dans le cas où le réfrigérateur ne serait pas utilisé, il est recommandé de bien essuyer la partie interne et de laisser la porte entr'ouverte pour aérer l'intérieur.

Ne pas laisser le réfrigérateur éteint, chaud à l'intérieur, avec des aliments à l'intérieur ni avec le couvercle fermé.

SCHÉMA ÉLECTRIQUE**TB28AM/TB28AM-BIG****UNIQUEMENT POUR LES VENTES DANS L'UNION EUROPÉENNE (UE)**

Le produit est marqué conformément à la Directive Européenne 2012/19/EU (WEEE). Le symbole figurant sur le produit indique qu'il ne doit pas être traité comme déchet domestique. Veiller à ce que ce produit ne soit pas éliminé conjointement aux déchets urbains mais traité comme DEEE professionnel.



TB 28AM / 28AM BIG

Bitte lesen Sie die vorliegende Bedienungsanleitung und insbesondere die Sicherheitshinweise aufmerksam durch, bevor Sie die Kühlbox in Betrieb nehmen.

TB28AM**TB28AM-BIG****DEUTSCH**

TECHNISCHE BESCHREIBUNG

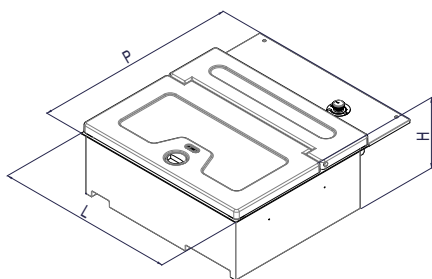
- Die Kühlbox kann Waren kühlen und kühl halten. Die Kühlung erfolgt über einen wartungsfreien Kühlkreislauf ohne CFC mit Kompressor.
- Die Kühlbox hat einen automatischen Batteriewächter, der die Fahrzeugbatterie beim Anschluss an das 12/24 V-Bordnetz vor einer übermäßigen Entladung schützt (Tiefentladeschutz).
- Wenn die Kühlbox bei ausgeschaltetem Motor im Fahrzeuginnenraum betrieben wird, schaltet sie sich automatisch aus, sobald die Versorgungsspannung unter den eingestellten Wert sinkt. Die Kühlbox schaltet sich wieder ein, sobald die Wiedereinschaltspannung durch das Aufladen der Batterie erreicht wird.

TB 28AM / 28AM BIG

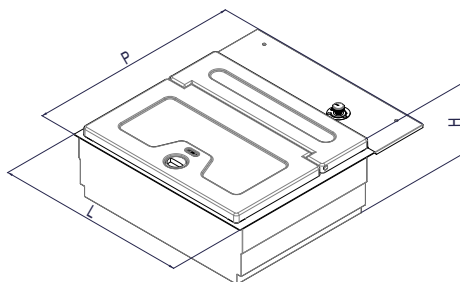
TECHNISCHE DATEN

MODELL	TB28AM	TB28AM-BIG
Außenmaße (HxBxT)	220 x 557 x 636 (mm)	220 x 598 x 661 (mm)
Nettogewicht	12,2 Kg	12,6 Kg
Installierte Leistung	46 W	46 W
Versorgungsspannung	DC (Gleichstrom) 12-24 V	DC (Gleichstrom) 12-24 V
Elektrischer Schutz	15A Sicherung	15A Sicherung
Kühlsystem	Kompressor	Kompressor
Kühlgas und Ladung	R134a 0,40kg- CFC Free (CO2 eq. 0,057t)	R134a 0,40kg- CFC Free (CO2 eq. 0,057t)
Kältespeicher	Nein	Nein
Befestigungsset	Ja	Ja

Dieses Gerät enthält fluoriertes Treibhausgas R134a innerhalb eines hermetisch verschlossenen Systems, dessen Betrieb vom Vorhandensein dieses Gases abhängt.



TB28AM



TB28AM-BIG

BESTIMMUNGSGEMÄSSE VERWENDUNG DES PRODUKTS

Die Kühlboxen TB28AM sind in einem der Fächer unter dem Liegeplatz einzubauen. In den modernen Lkw-Kabinen sind solche Fächer normalerweise serienmäßig unter dem Bett vorliegend. Der Einbau lässt sich einfach und schnell vornehmen und erfordert keine besonderen Werkzeuge.

AUFSTELLUNG

- Stellen Sie die Kühlbox auf eine trockene, feste und ebene Unterlage. Verwenden Sie die Kühlbox nicht im Freien und schützen Sie sie vor Regen oder Spritzwasser.
- Die Kühlbox benötigt vor allem im hinteren Bereich eine gute Belüftung.
- Stellen Sie die Kühlbox nicht in der Nähe einer Wärmequelle wie z.B. Herd, Backofen, Heizkörper oder direkt in der Sonne auf. Dadurch kann sie effizienter kühlen und das Kühlgut bleibt länger frisch.
- Die Kühlbox darf nicht abgedeckt werden. Achten Sie insbesondere darauf, dass das Wärmetauschgitter frei bleibt.



HINWEISE



ACHTUNG!

Es ist unbefugten Personen strengstens untersagt, Reparaturen oder Eingriffe am Gerät vorzunehmen, bei denen das Schutzgehäuse abgenommen wird.



ACHTUNG!

Um die Gefahr von Stromschlägen zu vermeiden, den Deckel der Mini-Kühleinheit nicht abnehmen.



ACHTUNG!

Die Belüftungsöffnungen des Gerätes bzw. des Einbaukastens, in dem es sich befindet, freihalten.



ACHTUNG!

Den Abtauvorgang nicht mit mechanischen Vorrichtungen oder anderen - nicht vom Hersteller empfohlenen Mitteln - beschleunigen.



ACHTUNG!

Den Kühlkreislauf nicht beschädigen.



ACHTUNG!

Keine - nicht vom Hersteller empfohlenen - elektrischen Geräte in den Lebensmittel-Lagerfächern des Gerätes verwenden.



ACHTUNG!

Keine explosions gefährlichen Stoffe wie Spraydosen mit einem brennbaren Treibmittel in diesem Gerät aufbewahren.



ACHTUNG!

Brand- oder Stromschlaggefahr.



ACHTUNG!

Darauf achten, dass keine heißen Gegenstände mit den Kunststoffteilen des Gerätes in Berührung kommen.

TB 28AM / 28AM BIG



ACHTUNG!

Keine brennbaren Gase und Flüssigkeiten im Gerät aufbewahren.



ACHTUNG!

Keine brennbaren Produkte oder Gegenstände oder Produkte, die brennbare Flüssigkeiten enthalten, in, neben oder auf das Gerät stellen.



ACHTUNG!

Den Kompressor oder den Kondensator nicht berühren. Beide sind heiß!

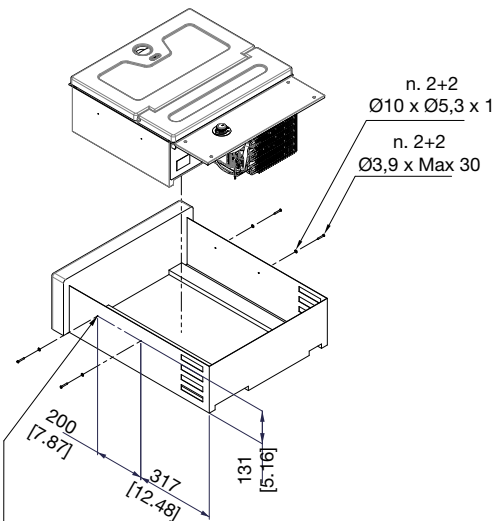


ACHTUNG!

- Diese Kühlbox eignet sich zum Kühlen und Gefrieren von Lebensmitteln.
- Die Travel Box nur zum Kühlen und zur Aufbewahrung von geschlossenen Getränken und Snacks verwenden.
- Keine verderblichen Lebensmittel in der Travel Box aufbewahren.
- Die Lebensmittel können in ihrer Originalverpackung oder in geeigneten Behältern aufbewahrt werden.
- Die Travel Box ist nicht dazu bestimmt, um mit Lebensmitteln in Berührung zu kommen.
- Die Travel Box ist nicht für die korrekte Aufbewahrung von Arzneimitteln bestimmt. Für derartige Produkte bitte die entsprechende Packungsbeilage beachten.

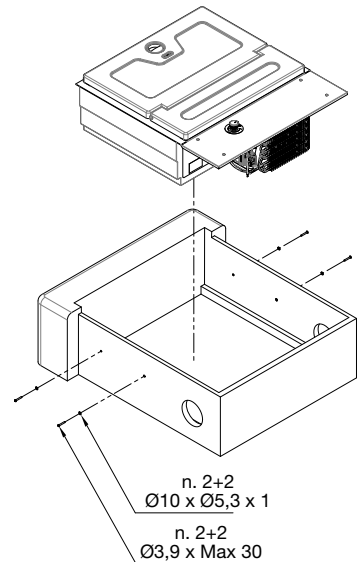
AUFSTELLUNG

Die Kühlbox wird im Fach unter dem Liegeplatz eingebaut.



FÜR DIE BEFESTIGUNG MUSS MAN IM FACH 2+2
Löchern Ø4 [0,157] WIE ABGEBILDET BOHREN

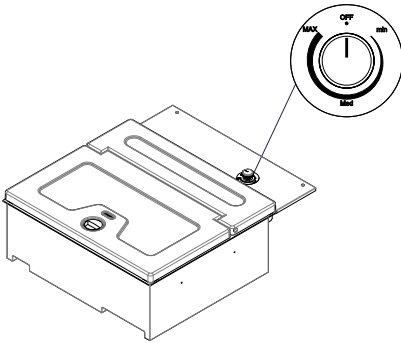
TB28AM



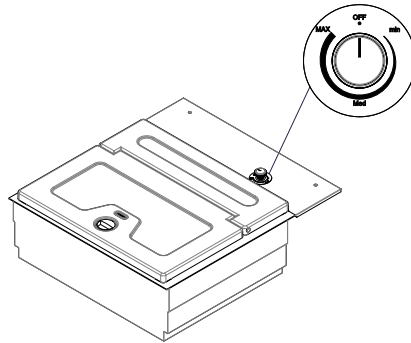
TB28AM-BIG

TB_28AM/28AMBIG_20-01-2022

BETRIEB



TB28AM



TB28AM-BIG

EINSTELLUNG DER INNENTEMPERATUR

Die Temperatur der Kühlbox kann mit dem Thermostatknopf eingestellt werden. Bei Drehen des Knopfes im Uhrzeigersinn sinkt die Innentemperatur, gegen den Uhrzeigersinn steigt sie. Die Kühlbox variiert die Drehzahl automatisch je nach eingestellter Temperatur und der tatsächlichen Innentemperatur.

BEFÜLLEN

Keine warmen Speisen in die Kühlbox stellen. Die Speisen so hineinstellen, dass sie nicht an anderes Kühlgut anstoßen, sodass nichts zerdrückt wird, wenn das Fahrzeug in Bewegung ist. Wenn das Gerät in Betrieb ist, bitte sicherstellen, dass die Klappe ordnungsgemäß geschlossen ist. Die Klappe möglichst nicht länger offen stehen lassen. Wenn das Gerät nicht in Betrieb ist, die Klappe offen stehen lassen, damit für eine ordnungsgemäße Belüftung gesorgt ist.

ABTAUEN

Wenn die Eisschicht mehr als 4 mm dick ist, muss die Kühlbox abgetaut werden. Schalten Sie die Kühlbox dafür aus. Keine spitzen oder scharfen Gegenstände zum Entfernen der Reif- und Eisschichten verwenden. Wenn die Kühlbox komplett abgetaut ist, sorgfältig trocken wischen und erst danach wieder einschalten.

BATTERIESCHUTZSTUFE

Batterieschutz	12V	24V
CUT-OUT	10,4 V	21,3 V

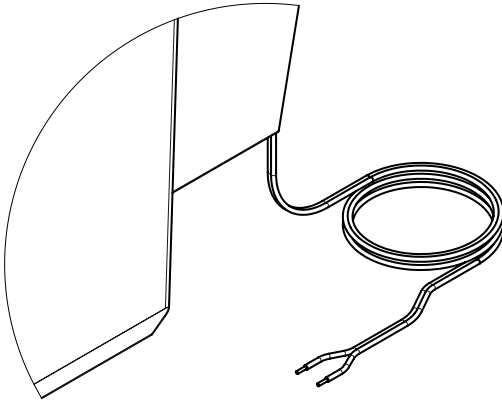
NÜTZLICHE HINWEISE

Wenn die Kühlbox nicht ordnungsgemäß funktioniert, kontaktieren Sie bitte unseren Kundendienst und stellen Sie sicher dass:

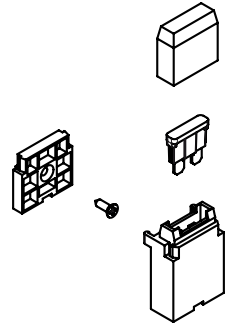
- die Stromversorgung in Ordnung ist;
- die Anschlüsse und die Polarität stimmen;
- Luft einlass und -austritt nicht blockiert sind;
- die Kühlbox sich nicht in der Nähe einer Wärmequelle befindet;
- die Sicherung der Versorgungsleitung nicht durchgebrannt ist.

TB 28AM / 28AM BIG

VERWENDUNG DER KÜHLBOX IN EINEM FAHRZEUG



**Verbindungskabel zur Stromquelle
(Fahrzeugbatterie)**



**Schutzsicherungsset
Versorgungsleitung**

- Schließen Sie die Kabel an die 12V- oder 24V-Gleichstrom-Fahrzeugbatterie an.
- Vergewissern Sie sich, dass die Polarität stimmt.
- Sichern Sie die Versorgungsleitung mit der beiliegenden 15A-Sicherung ab.
- Falls Sie nicht das beiliegende Versorgungskabel verwenden, halten Sie sich bitte an die Angaben zum Kabelquerschnitt in der unten stehenden Tabelle:

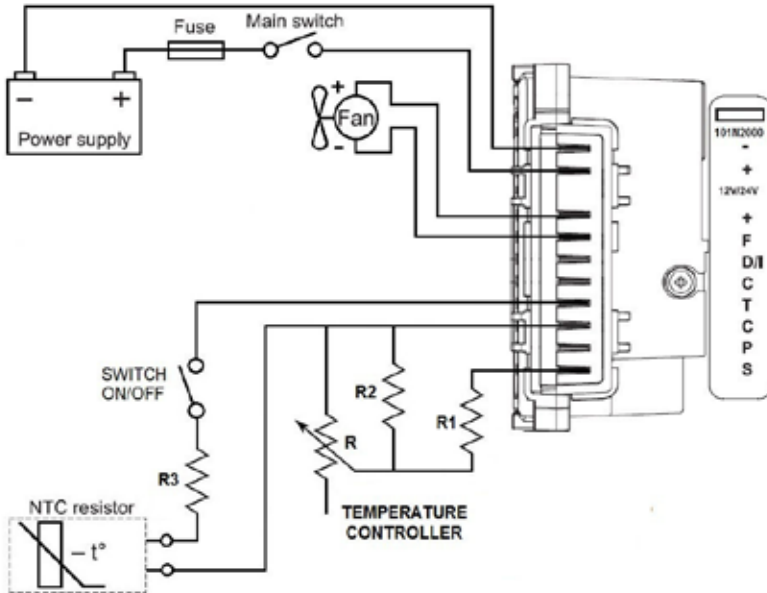
KABELQUERSCHNITT	MAX. KABELLÄNGE IN METERN	
	12V	24V
2,5 (AWG 13)	2,5 (8 FT)	5 (16 FT)
4 (AWG 11)	4 (13 FT)	8 (26 FT)
6 (AWG 9)	6 (20 FT)	12 (40 FT)

WARTUNG

- Das Innere und das Äußere des Kühlgerätes ausschließlich mit lauwarmem Wasser und neutralem Reinigungsmittel reinigen.
- Nach dem Reinigen mit sauberem Wasser nachspülen und mit einem weichen Tuch sorgfältig trocknen.
- Nicht zu verwenden sind: spezielle Glasreiniger und Spiegelreiniger; flüssige, pulverförmige oder sprayförmige Reinigungsmittel; Lösungsmittel; Alkohol; Ammoniak oder Scheuermittel.
- Bei Nichtbenutzung empfiehlt, den Innenraum gut zu trocknen und die Tür halb offen zu lassen, um das Innere zu lüften.

Keine Speisen im Inneren der Kühlbox aufbewahren und den Deckel nicht geschlossen halten, wenn die Kühlbox ausgeschaltet und innen warm ist.

SCHALTPLAN



TB28AM/TB28AM-BIG

DEUTSCH

TB 28AM / 28AM BIG

INFORMATIONEN ZUR ENTSORGUNG

• IHRE PFLICHTEN ALS ENDNUTZER



Dieses Elektro- bzw. Elektronikgerät ist mit einer durchgestrichenen Abfalltonne auf Rädern gekennzeichnet. Das Gerät darf deshalb nur getrennt vom unsortierten Siedlungsabfall gesammelt und zurückgenommen werden. Es darf somit nicht in den Hausmüll gegeben werden. Das Gerät kann z.B. bei einer kommunalen Sammelstelle oder ggf. bei einem Vertreiber (siehe unten zu deren Rücknahmepflichten in Deutschland) abgegeben werden.

Das gilt auch für alle Bauteile, Unterbaugruppen und Verbrauchsmaterialien des zu entsorgenden Altgeräts.

Bevor das Altgerät entsorgt werden darf, müssen alle Altbatterien und Altakkumulatoren vom Altgerät getrennt werden, die nicht vom Altgerät umschlossen sind. Das gleiche gilt für Lampen, die zerstörungsfrei aus dem Altgerät entnommen werden können. Der Endnutzer ist zudem selbst dafür verantwortlich, personenbezogene Daten auf dem Altgerät zu löschen.

• HINWEISE ZUM RECYCLING



Helfen Sie mit, alle Materialien zu recyceln, die mit diesem Symbol gekennzeichnet sind. Entsorgen Sie solche Materialien, insbesondere Verpackungen, nicht im Hausmüll, sondern über die bereitgestellten Recyclingbehälter oder die entsprechenden örtlichen Sammelsysteme.

Recyceln Sie zum Umwelt- und Gesundheitsschutz elektrische und elektronische Geräte.

• RÜCKNAHMEPFLICHTEN DER VERTRIEBER

Wer auf mindestens 400 m² Verkaufsfläche Elektro- und Elektronikgeräte vertreibt oder diese gewerblich an Endnutzer abgibt, ist verpflichtet, bei Abgabe eines neuen Gerätes, ein Altgerät des Endnutzers der gleichen Geräteart, das im Wesentlichen die gleichen Funktionen wie das neue Gerät erfüllt, am Ort der Abgabe oder in unmittelbarer Nähe, unentgeltlich zurückzunehmen. Das gilt auch für Vertrieber von Lebensmitteln mit einer Gesamtverkaufsfläche von mindestens 800 m², die mehrmals im Kalenderjahr oder dauerhaft Elektro- und Elektronikgeräte anbieten und auf dem Markt bereitstellen. Solche Vertrieber müssen zudem auf Verlangen des Endnutzers Altgeräte, die in keiner äußeren Abmessung größer als 25 cm sind, (kleine Elektrogeräte) im Einzelhandelsgeschäft oder in unmittelbarer Nähe hierzu unentgeltlich zurückzunehmen; die Rücknahme darf in diesem Fall nicht an den Kauf eines Elektro- oder Elektronikgerätes verknüpft, kann aber auf drei Altgeräte pro Geräteart beschränkt werden.

Ort der Abgabe ist auch der private Haushalt, wenn das neue Elektro- oder Elektronikgerät dorthin geliefert

wird; in diesem Fall ist die Abholung des Altgerätes für den Endnutzer kostenlos.

Die vorstehenden Pflichten gelten auch für den Vertrieb unter Verwendung von Fernkommunikationsmitteln, wenn die Vertrieber Lager- und Versandflächen für Elektro- und Elektronikgeräte bzw. Gesamtlager und Versandflächen für Lebensmittel beinhalten, die den oben genannten Verkaufsflächen entsprechen. Die unentgeltliche Abholung von Elektro- und Elektronikgeräten ist dann aber auf Wärmeüberträger (z.B. Kühlschrank), Bildschirme, Monitore und Geräte, die Bildschirme mit einer Oberfläche von mehr als 100 cm² enthalten und Geräte beschränkt, bei denen mindestens eine der äußeren Abmessungen mehr als 50 cm beträgt. Für alle übrigen Elektro- und Elektronikgeräte muss der Vertrieber geeignete Rückgabemöglichkeiten in zumutbarer Entfernung zum jeweiligen Endnutzer gewährleisten; das gilt auch für kleine Elektrogeräte (s.o.), die der Endnutzer zurückgeben möchte, ohne ein neues Gerät zu erwerben.

