

Před použitím ledničky si pečlivě přečtěte tento návod a bezpečnostní instrukce.

NÁVOD K OBSLUZE

TB28AM / TB28AM-BIG

TB28AM



TB28AM-BIG



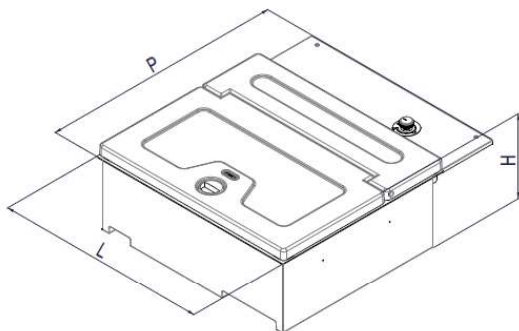
Technický popis

- Lednice je určena k ochlazení zboží a jeho udržení v chladu. K chlazení dochází v bezúdržbovém chladicím okruhu (bezfreonovém) s kompresorem.
- Lednička je vybavena automatickou ochranou baterie vozidla proti hlubokému vybití při připojení lednice na palubní síť vozidla 12/24V
- Jestliže je zařízení napájeno z baterie vozidla při vypnutém zapalování vozidla, zařízení se automaticky vypne, jakmile napájecí napětí poklesne pod nastavenou hodnotu. Lednička se opět zapne, jakmile se baterie vrátí do nabitého stavu a vrátí se nad stanovenou hodnotu.

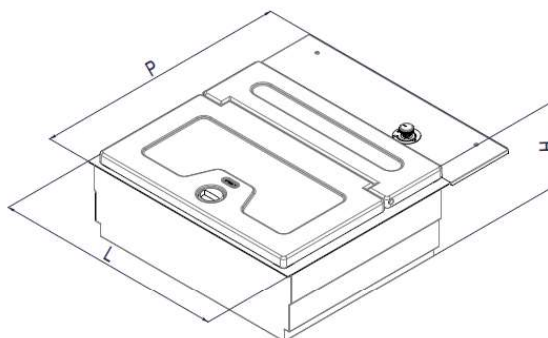
Technické údaje

Model	TB28AM	TB28AM-BIG
Vnější rozměry VxŠxH	220 x 557 x 636 mm	220 x 557 x 661 mm
Hmotnost	12,2 kg	12,6 kg
Příkon	46 W	46 W
Napájecí napětí	12 – 24 V stejnosměrné	12 – 24 V stejnosměrné
Pojistka	15 A	15 A
Chladicí systém	kompresor	kompresor
Chladivo	R134a	R134a
Chladicí zásobník	NE	NE
Upevňovací sada	ANO	ANO
Izolace	bezfreónová PU pěna	bezfreónová PU pěna

Tato jednotka obsahuje fluorovaný plyn 134a v hermeticky uzavřeném systému, jehož činnost závisí na přítomnosti tohoto plynu.



TB28AM



TB28AM-BIG

Detaily použití výrobku

Vrchem plněná lednice TB28AM je určena pro zástavbu do zásuvky pod lůžkem v kabině kamionů poslední generace. Instalace je rychlá a snadná, bez použití speciálního nářadí.

Umístění

- Postavte lednici na suchý, pevný a rovný podklad dostatečně vzdálený od ostrých hran. Nepoužívejte ledničku ve venkovních prostorách a chraňte ji před deštěm a stříkající vodou.
- Lednice potřebuje dobré větrání, zvláště pak v zadní části
- Zajistěte, aby lednice nebyla v blízkosti tepelného zdroje, jako je například sporák, trouba, radiátor nebo nebyla na přímém slunci. To umožňuje efektivněji chladit a zboží zůstane déle čerstvé.
- Chladicí box nesmí zůstat zakrytý. Zajistěte, aby prostor kolem zadní mřížky zůstal volný.

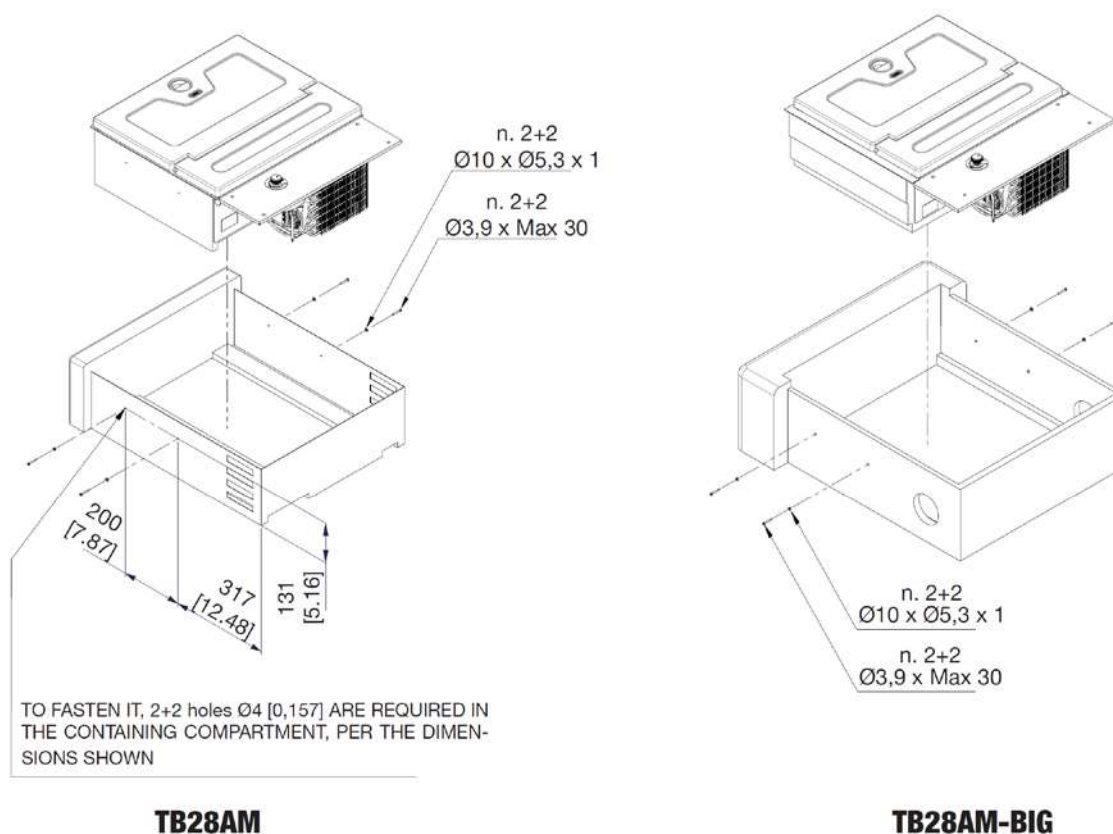


Varování!

- Je přísně zakázáno nepovolaným osobám (neautorizovanému personálu) provádět opravy nebo zásahy do zařízení, při kterém by došlo k odstranění ochranného krytu.
- Aby nedošlo k úrazu elektrickým proudem, neodstraňujte kryt mini-chladicí jednotky.

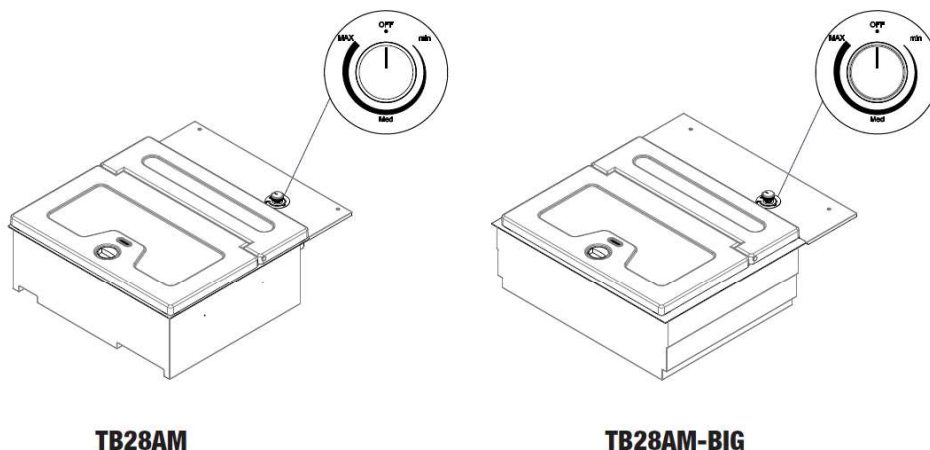
Instalace

Lednička se instaluje do schránky pod lůžkem.



K upevnění je potřeba vyvrtat 2+2 otvory o průměru 4 mm, dle výše uvedeného výkresu

Provoz



Nastavení teploty

Teplota v ledničce se nastavuje pomocí otočného ovladače termostatu.

Otáčením ve směru

hodinových ručiček se teplota uvnitř snižuje, proti směru zvyšuje. Lednička automaticky mění velikost otáček v závislosti na nastavené a aktuální teplotě uvnitř chladicího prostoru.

Plnění

Nikdy neukládejte horké potraviny do ledničky. Produkty uvnitř ledničky uložte tak, aby o sebe nenarážely nebo se nerozbily, když je vozidlo v pohybu. Během jízdy se ujistěte se, že víko je vždy správně zavřeno a omezte čas, po který je otevřeno, na minimum.

Odmrazování

Odmrazování je nutné provést, když je vrstva ledu větší než 4 mm. K provedení této operace vypněte ledničku. Nepoužívejte ostré předměty k odstranění vrstvy námrazy nebo ledu. Počkejte, dokud rozmrazení není úplné, poté vnitřní prostor vytřete a vysušte a pak znovu zapněte ledničku.

Ochrana baterie

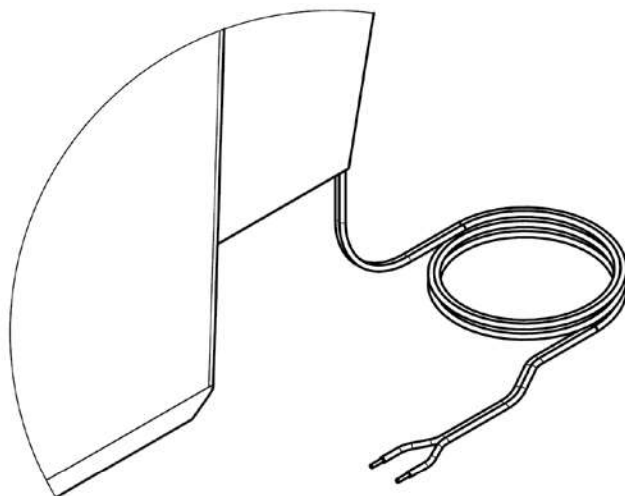
Provozní napětí	12 V	24 V
Vypnutí při napětí	10,4 V	21,3 V

Řešení problémů

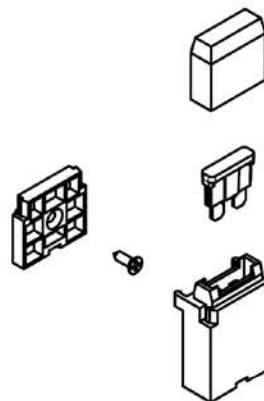
Jestliže lednička nefunguje nebo funguje špatně, před kontaktováním technické podpory se ujistěte, že:

- napájení je v pořádku a je připojeno
- připojení a polarita jsou v pořádku
- vstup a výstup vzduchu kolem ledničky není blokován
- lednička není umístěna blízko zdroje tepla
- pojistka napájení není přerušena

Použití ledničky ve vozidle



Napájecí kabel ke zdroji
(baterii vozidla)



Pojistková skříňka
napájecího vedení

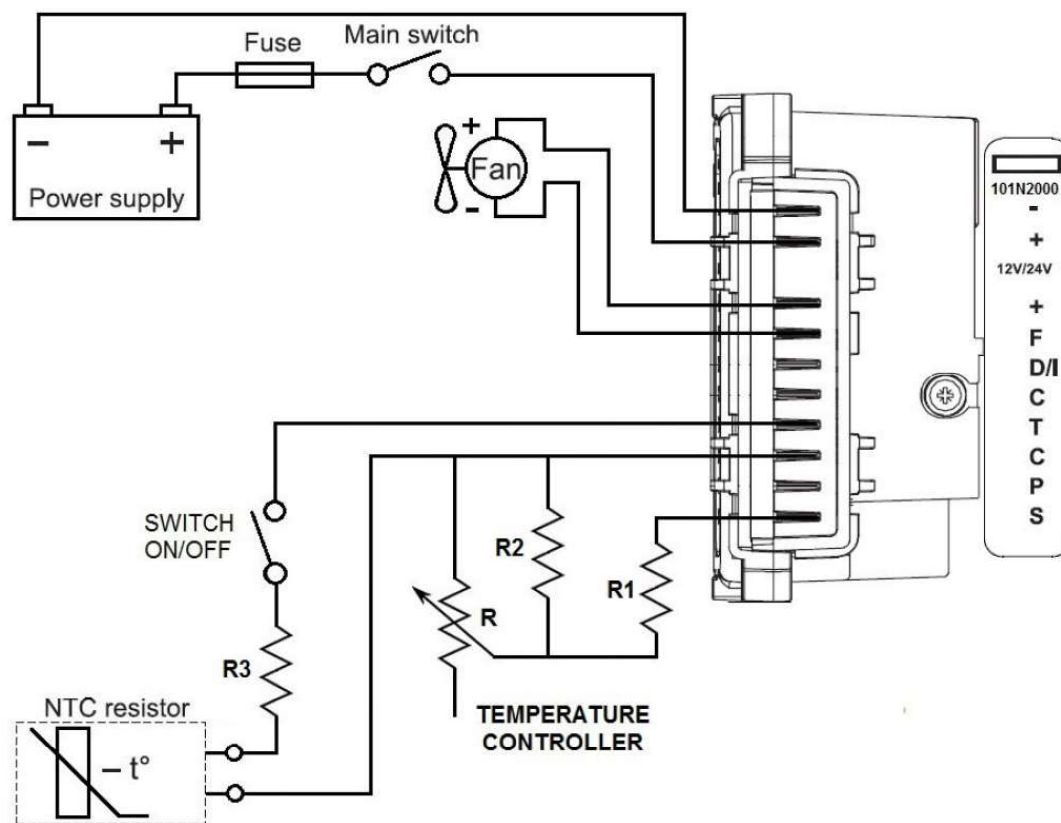
- připojte napájecí kabel k baterii vozidla 12 nebo 24V
- ujistěte se, že polarita je správná
- napájení ledničky chraňte pojistkou 15A
- jestliže není použit dodávaný napájecí kabel, musí být splněny průřezy a délky kabelu v tabulce níže:

Průřez kabelu	Max. délka kabelu	
	12V	24V
2.5 mm ²	2.5 m	5 m
4 mm ²	4 m	8 m
6 mm ²	6 m	12 m

ÚDRŽBA

- Pravidelně čistěte vnitřní a vnější stranu ledničky pouze vlažnou vodou, eventuálně za použití neutrálního čistícího prostředku (jedlé sody).
- Po umytí ledničku opláchněte čistou vodou a vysušte měkkým hadříkem.
- Nepoužívejte následující: speciální čistící prostředky na sklo a zrcadla, rozpouštědla, spreje nebo kapaliny na bázi alkoholu, čpavek nebo abrazivní výrobky.
- Pokud ledničku nepoužíváte, doporučuje se interiér důkladně nechat uschnout a ponechat pootevřená dvířka, aby vnitřek ledničky mohl větrat.
- Neukládejte potraviny do ledničky a neuzavírejte víko, když je lednička vypnutá a uvnitř chladícího prostoru je teplo.

Schéma zapojení



TB28AM/TB28AM-BIG

- Power supply – napájení**
Fuse – pojistka
Main switch – hlavní vypínač
Switch ON/OFF – vypínač ZAP/VYP
Temperature controller – regulátor teploty
NTC resistor – NTC odpor
Fan - ventilátor