

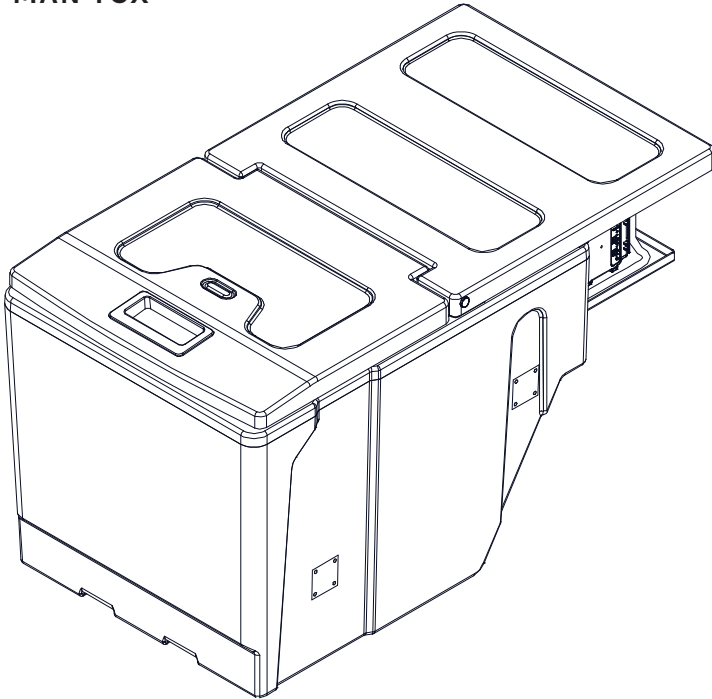
T B MAN TGX

indelB

Návod k obsluze

Před použitím chladničky si pečlivě přečtete návod a zvláště bezpečnostní upozornění.

TB MAN TGX



TECHNICKÝ POPIS

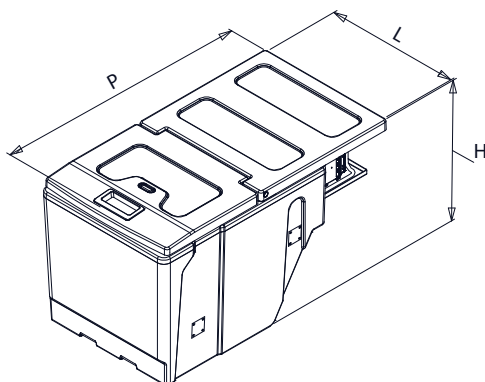
- Chladnička je schopna chladit produkty a udržovat je v chladu.
- Chladnička je vybavena automatickým zařízením pro ochranu akumulátoru před nadměrným vybitím, pokud je připojena k palubní síti 24 V.
- Pokud je chladnička v provozu s vypnutým motorem vozidla, automaticky se vypne, jakmile napájecí napětí klesne pod nastavenou hodnotu. Chladnička se opět zapne, jakmile je napětí obnoveno, to je, když je baterie opět nabitá.

TB MAN TGX

Technické údaje

MODEL	TB MAN TGX
Vnější rozměry	390 x 390 x 704 (mm)
Hmotnost	10 Kg
Instalovaný výkon	50 W
Napájecí napětí	DC 24 V
Objem	38 L
Chladivo	R134a 0,032 kg (CO ₂ eq. 0,046 t)

Tento spotřebič obsahuje fluorovaný skleníkový plyn R134a v hermeticky uzavřeném systému a jeho provoz závisí na přítomnosti tohoto plynu.



PODROBNOSTI O POUŽITÍ VÝROBKU

TB MAN TGX je lednička do kabiny vozidla, do jedné ze zásuvných jednotek pod lůžkem u standardně vybavených kabin nejnovější generace. Instalace je jednoduchá, rychlá a nevyžaduje specifické nástroje. Chladnička je navržena tak, aby udržovala potraviny v chladu.

Umístění

- Umístěte chladničku na suchý, chráněný povrch, mimo rohy. Nepoužívejte lednici v nekrytých, venkovních prostorách nebo oblastech vystavených vodním paprskům nebo dešti.
- Chladnička musí být dobře větraná, zejména vzadu.
- Nevkládejte chladničku do blízkosti zdroje tepla, např. sporáku, radiátoru, nevystavujte ji přímému slunečnímu záření. To umožní lepší výkon chladničky a bude udržovat obsah čerstvý.
- Na chladničku nepokládejte žádné kryty ani neblokuje mřížku výměníku tepla.



Varování

Neautorizovaný personál není oprávněn provádět opravy ani zásahy, které zahrnují odstranění ochranného krytu.

VAROVÁNÍ!

Nevyjímejte kryt chladicí mini jednotky, abyste předešli elektrickým bezpečnostním rizikům.

VAROVÁNÍ!

Udržujte větrací otvory ve skříní spotřebiče nebo ve vestavěné konstrukci bez překážek.

VAROVÁNÍ!

Nepoužívejte mechanická zařízení nebo jiné prostředky k urychlení procesu odmrazování, kromě doporučení výrobcem.

VAROVÁNÍ!

Nepoškozujte okruh chladiva.

VAROVÁNÍ!

Nepoužívejte elektrické spotřebiče uvnitř prostoru pro skladování potravin.

VAROVÁNÍ!

Neuchovávejte v lednici výbušné látky, jako jsou aerosolové plechovky s hořlavým hnacím plynem.

VAROVÁNÍ!

Nebezpečí požáru a úrazu elektrickým proudem.

VAROVÁNÍ!

Zabraňte dotyku horkých předmětů dotýkat s plastovými částmi spotřebiče.

VAROVÁNÍ!

Neskladujte v přístroji hořlavý plyn a kapalinu.

TB MAN TGX

Varování!

Žádné hořlavé produkty nebo předměty nebo výrobky obsahující hořlavé kapaliny, nepokládejte na ledničku, vedle nebo dovnitř.

POZOR!

Nedotýkejte se kompresoru ani kondenzátoru. Obě komponenty jsou horké.

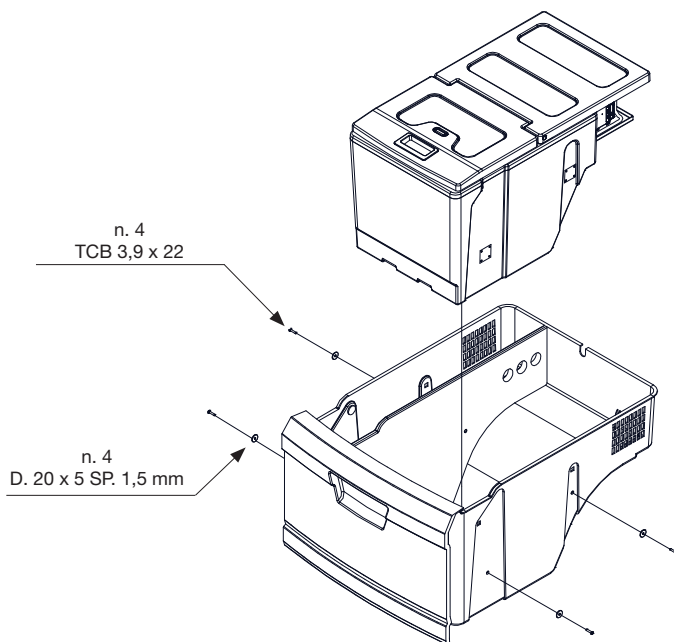


Varování

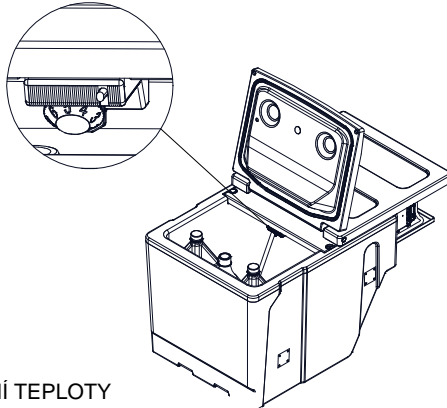
- Lednička je vhodná pro chlazení a zmrazování potravin.
- Chladicí box používejte výhradně pro chlazení a skladování uzavřených nápojů a občerstvení.
- V chladicí schránce neskladujte žádné potraviny podléhající rychlé zkáze.
- Potraviny lze skladovat pouze v původním obalu nebo ve vhodných nádobách.
- Chladicí skříň není určena k přímému styku s potravinami.
- Chladicí skříň není určena pro správné skladování léků. Viz pokyny v balení v příbalové informaci pro léčivý přípravek.

INSTALACE

Chladnička musí být instalována v prostoru pod pohovkou.



Použití



NASTAVENÍ VNITŘNÍ TEPLoty

Teplotu chladničky lze regulovat nastavením knoflíku termostatu.

Při otáčení knoflíkem ve směru hodinových ručiček klesá vnitřní teplota při otáčení knoflíkem proti směru hodinových ručiček, teplota stoupá. Chladnička automaticky změní počet otáček podle nastavené teploty a aktuální vnitřní teploty.

PLNĚNÍ

Nevkládejte horké potraviny do chladničky. Uspořádejte potraviny tak, aby se při pohybu vozidla o sebe navzájem nepoškodily. Při použití se ujistěte, že kryt ledničky je vždy správně uzavřen a otevřen pouze v případě potřeby. Pokud ledničku nepoužíváte, ponechte kryt otevřený z důvodu odvětrání.

ROZMRAZOVÁNÍ

Když je vrstva ledu silnější než 4 mm, musí se lednička odmrazit. Ledničku před odmrazováním nejprve vypněte. Nepoužívejte ostré předměty k odstranění vrstev ledu. Počkejte, dokud se vše se úplně neodmrazilo, chladničku vysušte a zapněte ji až po dokončení výše uvedené operace.

Ochrana baterie

Ochrana baterie	24V
VYP	21,3 V
ZAP	22,6 V

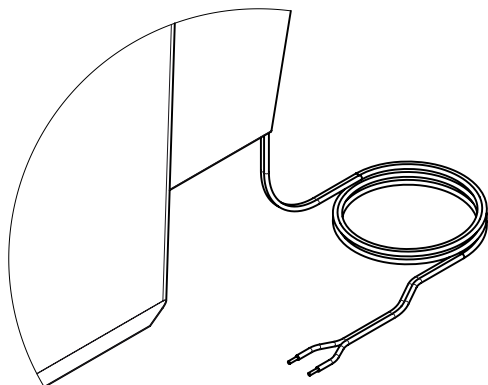
DOPORUČENÍ

Pokud je lednice vadná, okamžitě kontaktujte naše centrum podpory a zkontrolujte následující:

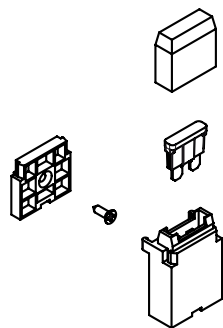
- je připojena na napájení;
- spojení a póly jsou správné;
- vstupy a výstupy vzduchu nejsou blokovány;
- lednice není v blízkosti zdroje tepla;
- pojistka napájení není přerušena.

TB MAN TGX

Použití ledničky v kamionu



Napájecí kabel (akumulátor vozidla)



Sada pojistky pro ochranu napájecího vedení

- Připojte kabely k akumulátoru vozidla, 24 V DC.
- Zkontrolujte, zda jsou kabely připojeny na správné póly.
- Chraňte elektrické vedení pomocí 15 A pojistky.
- Pokud není dodaný napájecí kabel použit, dimenzujte vodiče dle tabulky.

Průřez vodičů	Maximální délka v metrech
	24V
2.5 (AWG 13)	5 (16 FT)
4 (AWG 11)	8 (26 FT)
6 (AWG 9)	12 (40 FT)

ÚDRŽBA

- Pravidelně čistěte vnitřní i vnější část chladničky pouze teplou vodou a neutrálním čistícím prostředkem.
- Po umytí opláchněte čistou vodou a důkladně osušte měkkým hadříkem.
- Nepoužívejte následující: speciální čistící prostředky na sklo a zrcadla, tekuté, práškové nebo sprejové čistící prostředky, alkohol, amoniak nebo abrazivní produkty.
- Pokud chladničku nepoužíváte, doporučujeme ji důkladně vyčistit a nechat dveře pootevřené pro odvětrání interiéru ledničky.
- Nenechávejte chladničku vypnutou s teplým jídlem uvnitř nebo se zavřeným krytem.