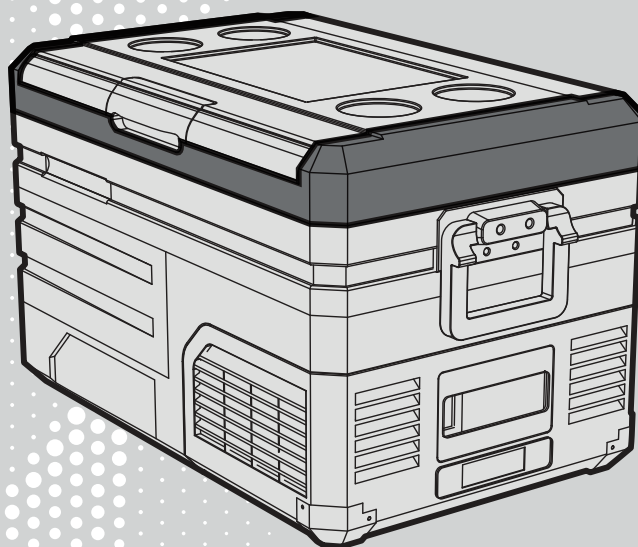


ITA

VITRIFRIGO

COOL AND BEYOND

MANUALE ISTRUZIONI
FRIGORIFERI E FREEZER
PORTATILI
VFP40-50-60



PLUS
FREE
by VITRIFRIGO



GRAZIE PER AVER ACQUISTATO UN PRODOTTO VITRIFRIGO



Sommario

1. ISTRUZIONI DI SICUREZZA	4
2. CARATTERISTICHE DEL PRODOTTO	6
3. STRUTTURA DEL PRODOTTO	6
4. INVERTIRE LA DIREZIONE DI APERTURA DELLO SPORTELLO	7
5. FUNZIONALITÀ E FUNZIONAMENTO	8
6. FUNZIONAMENTO A BATTERIA	9
7. CURA E MANUTENZIONE	10
8. RISOLUZIONE DEI PROBLEMI	11
9. GARANZIA	12
10. INFORMAZIONI TECNICHE	13
11. SMART APP CONTROL	62
12. NOTA INFORMATIVA SULL'APP (13.01.2023)	64
DICHIARAZIONE DI CONFORMITÀ CE	68
IDENTIFICAZIONE PRODOTTO	69

1. ISTRUZIONI DI SICUREZZA



AVVERTENZA: rischio di incendio. Il dispositivo contiene gas refrigerante.

Se nel frigorifero è presente del gas infiammabile, sul compressore sarà presente questa etichetta. In questo caso, devono essere prese alcune precauzioni speciali:

- Non utilizzare l'apparecchio se è visibilmente danneggiato.
- Non ostruire le fessure del frigorifero con oggetti come spilli, fili, ecc.
- Non esporre l'apparecchio alla pioggia e non immergerlo in acqua.
- Non collocare l'apparecchio in prossimità di fiamme libere o altre fonti di calore (stufe, luce solare diretta, forni a gas ecc.).
- Non stoccare sostanze esplosive, come bombolette spray con propellente infiammabile.
- Assicurarsi che il cavo di alimentazione sia asciutto e non sia incastrato o danneggiato. Non posizionare prese multiple portatili o alimentatori portatili nella parte posteriore dell'apparecchio.
- Verificare che la specifica di tensione riportata sulla targhetta corrisponda a quella della corrente. L'apparecchio può essere utilizzato soltanto con l'unità di alimentazione fornita in dotazione.
- Non utilizzare apparecchi elettrici all'interno dei vani di conservazione degli alimenti dell'apparecchio, a meno che non siano del tipo raccomandato dal produttore.
- Una volta disimballato e prima dell'accensione, l'apparecchio deve essere posizionato su una superficie piana per più di 6 ore.
- Assicurarsi che l'apparecchio rimanga in posizione orizzontale quando è in funzione. L'angolo di inclinazione deve essere inferiore a 5° per il funzionamento a lungo termine e inferiore a 45° per il funzionamento a breve termine.
- Tenere libere da ostacoli le aperture di ventilazione presenti all'interno del rivestimento dell'unità o nella struttura integrata.
- Mantenere l'apparecchio stabile a terra o in auto; non scaricarlo capovolto.

SMALTIMENTO

- Non gettare via l'imballaggio dell'apparecchio, ma separare i materiali in base alle normative locali sullo smaltimento dei rifiuti.
- Questo prodotto non deve essere gettato via con i rifiuti urbani ma deve essere smaltito come raccolta differenziata. Contattare i centri di raccolta dei rifiuti di apparecchiature elettriche ed elettroniche (RAEE) locali o riportarli presso un rivenditore all'acquisto di un nuovo elettrodomestico equivalente.
- Il simbolo riportato qui a lato indica che il frigorifero non può essere gettato insieme ai rifiuti solidi urbani.
- Lo smaltimento improprio o l'uso scorretto del frigorifero è soggetto a sanzioni amministrative e/o penali imposte dalla normativa vigente.





ATTENZIONE!

- Le riparazioni possono essere eseguite solo da personale qualificato. Una riparazione errata può causare pericoli. La lampada e il cavo di alimentazione devono essere sostituiti dal produttore o da persone qualificate.
- Non tentare di smontare o modificare l'unità.
- L'installazione di corrente continua nell'imbarcazione deve essere effettuata da elettricisti qualificati.
- L'apparecchio funziona solo con le nostre batterie ricaricabili dedicate; è vietato l'uso di batterie non ricaricabili, che potrebbero causare incendi ed esplosioni.
- Se durante l'uso o la conservazione della batteria si riscontrano stati febbrili, perdite, odori, distorsioni e altre anomalie, si prega di interrompere immediatamente l'uso e di stare lontani dalla batteria.
- Le batterie a fine vita devono essere immediatamente rimosse dall'apparecchio; si prega di gestire correttamente la sicurezza delle batterie esaurite, evitando di gettarle sul fuoco o nell'acqua.
- I bambini non devono giocare con l'apparecchio e il relativo imballaggio (sacchetto di plastica). La pulizia e la manutenzione da parte dell'utente non devono essere effettuate da bambini senza supervisione.
- L'apparecchio può essere utilizzato da bambini a partire dagli 8 anni e da persone con ridotte capacità fisiche, sensoriali o mentali o con mancanza dei requisiti di esperienza e conoscenza, a condizione che abbiano ricevuto supervisione o istruzioni sull'uso dell'apparecchio in modo sicuro e che ne comprendano i pericoli.
- Quando viene utilizzato per la conservazione a freddo dei farmaci, si prega di verificare se la capacità di raffreddamento soddisfa i requisiti di conservazione dei farmaci.



AVVERTENZA!

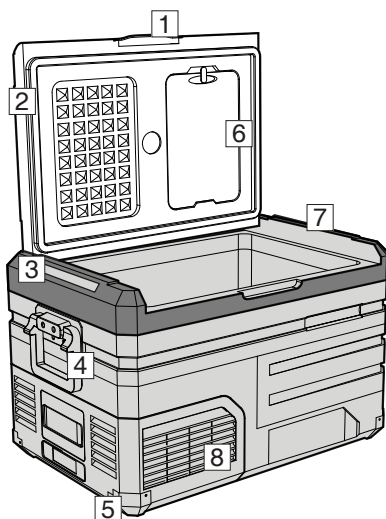
- Scollegare l'alimentazione prima di ogni pulizia e manutenzione e dopo ogni utilizzo.
- Non utilizzare strumenti affilati per lo sbrinamento; non danneggiare il circuito del refrigerante.
- Rischio di impigliamento per i bambini. Prima di smaltire il vecchio frigorifero o congelatore, togliere gli sportelli: lasciare i ripiani al loro posto in modo che i bambini non possano arrampicarsi facilmente all'interno.
- Controllare se la capacità di raffreddamento dell'apparecchio è adatta per conservare alimenti o medicinali. Gli alimenti possono essere conservati solo nella loro confezione originale o in contenitori adeguati.
- Se l'apparecchio viene lasciato vuoto per lunghi periodi, spegnerlo, sbrinarlo, pulirlo, asciugarlo e lasciare lo sportello aperto per evitare la formazione di muffa all'interno.
- L'apparecchio è destinato ad essere utilizzato in applicazioni domestiche e simili, quali:

- Aree cucina in negozi, uffici e altri ambienti di lavoro;
- Campeggi, agriturismi e clienti di alberghi, motel e altre strutture residenziali;
- Ambienti tipo bed and breakfast;
- Ristorazione e settori analoghi al di fuori della vendita al dettaglio.
- L'apparecchio deve essere collocato in un luogo asciutto ed evitare schizzi d'acqua, pioggia e umidità. Non immergere in acqua.
- Non posizionare l'apparecchio vicino a fonti di calore come riscaldatori o luce solare diretta.
- Le informazioni, le illustrazioni e le specifiche contenute nel presente manuale riflettono le informazioni più aggiornate disponibili al momento della pubblicazione e sono soggette a modifiche senza preavviso. Si prega di rispettare le normative locali relative allo smaltimento dell'apparecchio per il suo refrigerante infiammabile e il gas di scarico.

2. CARATTERISTICHE DEL PRODOTTO

- Compressore CC ad alta efficienza e modulo di conversione.
- Privo di CFC e ottimo isolamento termico.
- Il sistema di protezione intelligente della batteria impedisce al veicolo di esaurire la batteria.
- Pannello di controllo del display a LED per l'impostazione della temperatura, porta di ricarica USB: 5V/1A.
- Batteria al litio estraibile: 15600mAh/11.1V.
- Design esterno: apribottiglie, maniglia telescopica, maniglie laterali, ruote.
- Design interno: luce a LED incorporata, tappo di scarico.

3. STRUTTURA DEL PRODOTTO



1 Chiusura dello sportello

2 Guarnizione

3 Pannello di controllo

4 Maniglia

5 Pedana

6 Tagliere

7 Apribottiglie

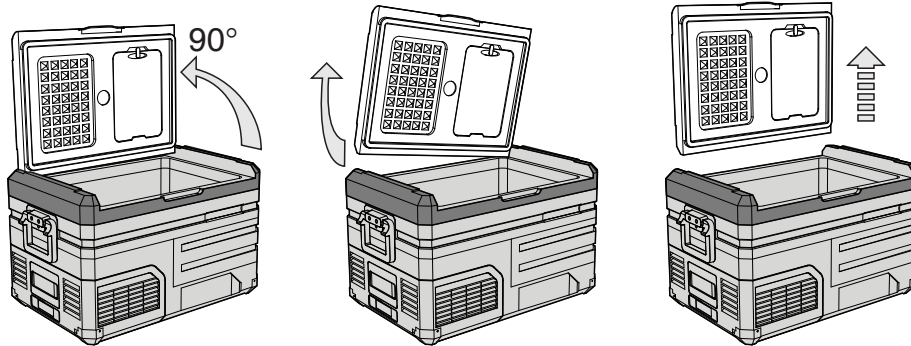
8 Vano motore

Nota: Il tagliere può essere spostato girando la manopola sul coperchio superiore; si consiglia di pulirlo e asciugarlo dopo ogni utilizzo.

4. INVERTIRE LA DIREZIONE DI APERTURA DELLO SPORTELLO

La direzione di apertura dello sportello può essere modificata in base alle esigenze effettive, seguire le istruzioni riportate di seguito:

Smontaggio dello sportello:

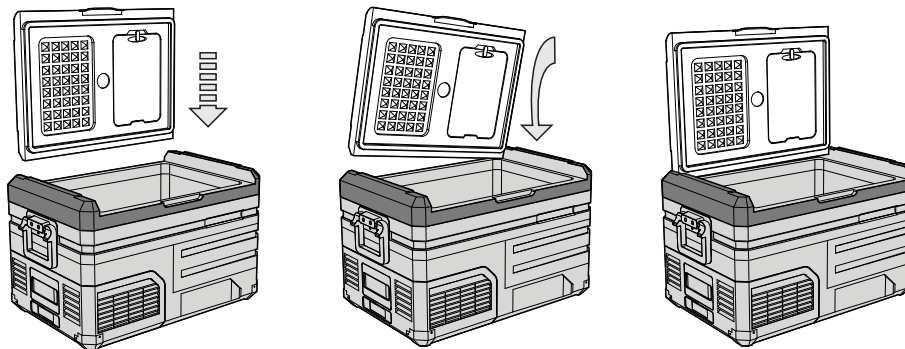


Aprire lo sportello con un angolo di 90°

Smontare lo sportello da un lato

Smontare lo sportello dall'altro lato

Montaggio dello sportello:

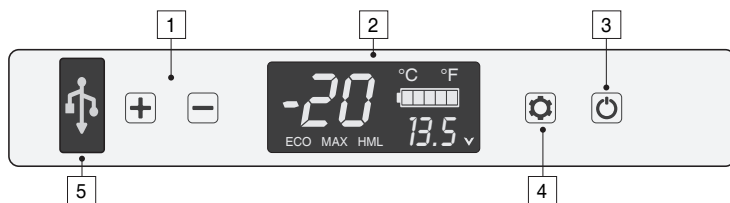


Invertire la direzione di apertura dello sportello

Allineare l'asta dello sportello con il foro su un lato e inserirla

Fissare lo sportello dall'altro lato, installazione finita

5. FUNZIONALITÀ E FUNZIONAMENTO



1	Controllo della temperatura	2	Display a Led	3	Impostazioni
4	Accensione/Spengimento	5	USB: 5V/1A		

Alimentazione elettrica: collegare l'apparecchio alla presa di corrente 12V/24Vdc o 100~240Vac (utilizzando l'apposito adattatore) oppure alla presa solare 12~50V.

Inizializzazione dello schermo: quando il frigorifero è acceso, emette un segnale acustico lungo e il display si accende per due secondi, quindi entra in modalità di stand-by.

Power On/Off: premere per accendere, tenere premuto per tre secondi per spegnere.

Impostazione della temperatura: premere o per impostare la temperatura desiderata. L'impostazione verrà salvata automaticamente dopo aver smesso di funzionare per 4 secondi. La temperatura visualizzata si riferisce alla temperatura attuale del vano: occorre un po' di tempo per il raggiungimento della temperatura impostata.

Intervallo di impostazione della temperatura: -20~20°C (-4~68°F)

Modalità di raffreddamento: in stato di funzionamento, premere per commutare MAX (raffreddamento rapido) ed ECO (Modalità di risparmio energetico). (* L'impostazione di fabbrica è MAX)

Modalità di protezione della batteria: in stato di funzionamento, tenere premuto per tre secondi fino a quando lo schermo lampeggia, quindi premere nuovamente per selezionare la modalità di protezione H(Alta), M(Media) e L(Bassa) (* L'impostazione di fabbrica è H.)

Riferimento di tensione:

INPUT MODALITÀ	DC 12V		DC 24V	
	CUT OUT	CUT IN	CUT OUT	CUT IN
L	8.5V	10.9V	21.3V	22.7V
M	10.1V	11.4V	22.3V	23.7V
H	11.1V	12.4V	24.3V	25.7V








La tensione è un valore teorico, ma può esserci una deviazione in scenari diversi.

Impostare H quando il prodotto è collegato all'alimentazione dell'auto. Impostare M o L quando il prodotto è collegato a una batteria portatile o altra batteria di riserva.

Impostazione dell'unità di misura della temperatura: spegnere il frigo e tenere premuto per 3 secondi fino a visualizzare E1 e passare a E5 premendo ancora , quindi premere o passare a Celsius o Fahrenheit. (*L'impostazione di fabbrica è °C.)

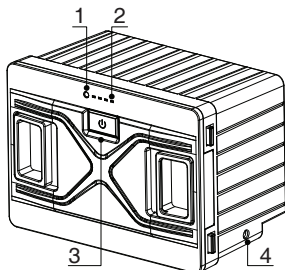
Reset: spegnere il frigorifero, tenere premuto  per 3 secondi fino a visualizzare E1, in modalità E1, tenere premuti contemporaneamente   per ripristinare le impostazioni di fabbrica.

- Temperatura consigliata per gli alimenti comuni:


						
Bevande	Frutta	Verdura	Specialità	Vino	Gelato	Carne
5°C	5~8°C	3~10°C	4°C	10°C	-10°C	-18°C
41°F	41~46°F	37~50°F	39°F	50°F	14°F	0°F

6. FUNZIONAMENTO A BATTERIA

• **Batteria ON/OFF:** tenere premuto il pulsante di accensione della batteria per ACCENDERLA/SPEGNERLA. Quando la batteria è SPENTA, premere brevemente il pulsante di accensione per visualizzare lo stato di carica della batteria.



- Modello: FSAK-002
 Capacità: 15600mAh/173Wh
 Tensione nominale: 11,1 V
 Tensione di ricarica limitata (dc): 12,6 V
 Corrente di ricarica limitata (ac): 3A
- 1 - Spia di alimentazione (verde: carica; blu: scarica)
 - 2 - Spia della batteria (mostra lo stato di carica della batteria)
 - 3 - Pulsante di accensione
 - 4 - Porta di ricarica DC

 **Attenzione: non smontare la batteria!**

- Carica della batteria (solo per riferimento):

MODE 1

Ricarica in frigorifero in modalità di stand-by

A - Presa a muro 100~240Vac

(utilizzando un adattatore dedicato, tempo di ricarica ≈8h)

B - Accendisigari auto 12/24Vdc

(quando la tensione di ingresso >13,5 V, tempo di ricarica ≈8h)

C - Solare 12~50V

Collegare alla porta "SOLARE" del frigorifero (quando si utilizza il pannello solare da 100 W, tempo di ricarica ≈5 ore)

MODE 2

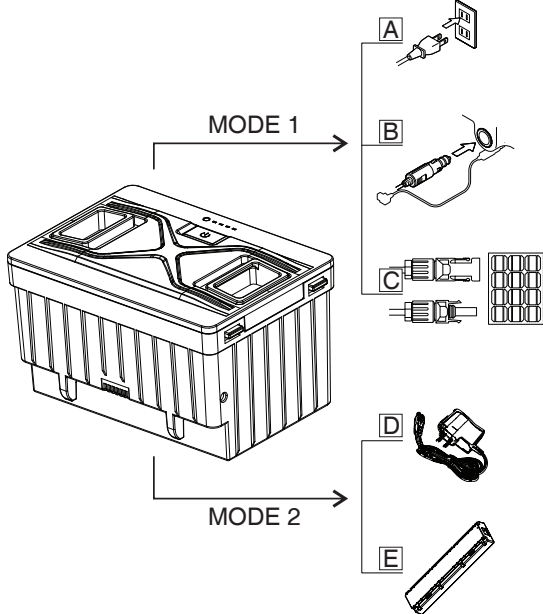
Ricarica separata

D - Caricabatterie (opzionale)

Collegare alla porta di ricarica dc della batteria (tempo di ricarica ≈8h)

E - Stazione di ricarica (opzionale)

(Tempo di ricarica di una singola batteria ≈4h)



Nota: Si consiglia di spegnere il frigorifero quando si ricarica la batteria (l'alimentazione può fornire energia al compressore quando il frigorifero è in funzione). Quando si collega a un pannello solare, si prega di posizionare il frigorifero in un luogo fresco per dissipare il calore. La potenza di ingresso di ricarica deve essere superiore alla potenza operativa del frigorifero (circa 40-45 W) o spegnere il frigorifero, altrimenti la batteria si esaurirà.

-> **Si consiglia di utilizzare un pannello solare da 100W.**

-> **Tensione di ingresso solare MAX: 50V; Corrente di Ingresso Solare MAX:10A.**

Nota: l'uscita del pannello solare è instabile, quindi non può alimentare direttamente il frigorifero. Quando si utilizza un pannello solare, la batteria deve essere messa in frigorifero.

• **Tempo di scarica (solo a titolo di riferimento):** Nella modalità di protezione da batteria scarica, la batteria può durare circa 4 ore dopo essere stata completamente carica. Quando la temperatura del frigorifero è impostata tra 2~8 ° C (temperatura ambiente 25 ° C), può durare 12 ore dopo che la temperatura interna si è stabilizzata. Rimuovere o spegnere la batteria per evitare la scarica automatica quando non è in uso.

7. CURA E MANUTENZIONE

Pulizia:

- Per prima cosa spegnere e scollegare il dispositivo, per evitare scosse.
- Rimuovere il coperchio ed effettuare lo scarico dal foro sul fondo del dispositivo.
- Utilizzare un panno umido per pulire il dispositivo e asciugarlo.
- Non immergere il frigorifero in acqua e non lavarlo direttamente.
- Non utilizzare detergenti abrasivi in quanto potrebbero danneggiare il dispositivo.

Conservazione:

Se il dispositivo non viene utilizzato per un lungo periodo, seguire le presenti istruzioni:

- Spegnere e scollegare il dispositivo ed estrarre tutti gli oggetti in esso riposti.
- Pulire l'acqua in eccesso con uno straccio morbido.
- Mettere il dispositivo in un luogo fresco e asciutto.
- Lasciare il coperchio leggermente aperto per evitare la formazione di odori.
- Ambiente di stoccaggio consigliato: temperatura ambiente: 25°C, umidità ambiente: ≤ 75%.

Sbrinamento:

L'umidità può formare brina all'interno del dispositivo di raffreddamento o sull'evaporatore.

In questa maniera si viene a ridurre la capacità di raffreddamento. Per evitare questo inconveniente bisogna far sbrinare il dispositivo in tempo debito.

- Spegnere, scollegare il dispositivo, per evitare scosse, ed estrarre tutto il contenuto.
- Tenere il coperchio aperto e rimuovere l'acqua generata dallo scongelamento.



Non utilizzare mai strumenti rigidi o appuntiti per rimuovere il ghiaccio o per allentare gli oggetti congelati.

8. RISOLUZIONE DEI PROBLEMI

Problemi	Causa/Suggerimenti
Il frigorifero non funziona	<ul style="list-style-type: none"> • Controllare se l'interruttore è acceso. • Controllare se la spina e la presa sono ben collegate. • Controllare se il fusibile è bruciato. • Controllare se l'alimentazione è malfunzionante. • L'accensione/spengimento frequente del frigorifero può causare un ritardo di avvio del compressore
Gli scomparti del frigorifero sono troppo caldi	<ul style="list-style-type: none"> • Lo sportello viene aperto frequentemente. • Di recente è stata stoccata una grande quantità di alimenti caldi o bollenti. • Il frigorifero è stato scollegato per molto tempo.
Il cibo è congelato	<ul style="list-style-type: none"> • La temperatura impostata è troppo bassa.
Dall'interno proviene un rumore di acqua che scorre	<ul style="list-style-type: none"> • È un fenomeno normale, causato dal flusso di refrigerante.
Ci sono gocce d'acqua sul rivestimento del frigorifero o sulla fessura dello sportello	<ul style="list-style-type: none"> • È un fenomeno normale, l'umidità tende a trasformarsi in condensa quando tocca la superficie fredda del frigorifero.
Il compressore è un po' rumoroso all'avvio	<ul style="list-style-type: none"> • È un fenomeno normale, il rumore si ridurrà quando il compressore entrerà in funzione in modo stabile.
Codice F1 visualizzato	<ul style="list-style-type: none"> • Possibile causa: bassa tensione al frigorifero. Regolare la protezione della batteria da alta a media o da media a bassa.
Codice F2 visualizzato	<ul style="list-style-type: none"> • Possibile causa: la ventola del condensatore è sovraccarico. Scollegare l'alimentazione dal frigorifero per 5 minuti e riavviarlo. Se il codice viene visualizzato di nuovo, contattare il produttore per l'assistenza.
Codice F3 visualizzato	<ul style="list-style-type: none"> • Possibile causa: il compressore si avvia troppo frequentemente. Scollegare l'alimentazione dal frigorifero per 5 minuti e riavviarlo. Se il codice viene visualizzato di nuovo, contattare il produttore per l'assistenza.
Codice F4 visualizzato	<ul style="list-style-type: none"> • Possibile causa: il compressore non entra in funzione. Scollegare l'alimentazione dal frigorifero per 5 minuti e riavviarlo. Se il codice viene visualizzato di nuovo, contattare il produttore per l'assistenza.
Codice F5 visualizzato	<ul style="list-style-type: none"> • Possibile causa: surriscaldamento del compressore e dell'elettronica. Scollegare l'alimentazione dal frigorifero per 5 minuti e riavviarlo. Se il codice viene visualizzato di nuovo, contattare il produttore per l'assistenza.
Codice F6 visualizzato	<ul style="list-style-type: none"> • Possibile causa: nessun parametro può essere rilevato dalla centralina. Scollegare l'alimentazione dal frigorifero per 5 minuti e riavviarlo. Se il codice viene visualizzato di nuovo, contattare il produttore per l'assistenza
Codice F7 o F8 visualizzato	<ul style="list-style-type: none"> • Possibile causa: il sensore di temperatura è difettoso. Contattare il produttore per l'assistenza.

**Per i modelli con batteria estraibile FSAK-002, se viene visualizzato il codice F1, scollegare o spegnere la batteria o collegarla all'alimentatore DC12/24V/AC100-240V(utilizzando l'adattatore) per alimentare il compressore e la batteria in tempo per evitare che la microcorrente a lungo termine scarichi la batteria.*

9. GARANZIA

In caso di malfunzionamento del dispositivo, verrà fornita una garanzia limitata di 1 anno dalla data di acquisto, ad eccezione delle seguenti situazioni:

- Danni intenzionali.
- Danni causati da cause di forza maggiore come terremoti, infiltrazioni, ecc.
- Danni da uso inappropriato o violazione di queste istruzioni.
- Danni o malfunzionamenti causati dallo smontaggio.

10. INFORMAZIONI TECNICHE

MODELLO	VFP40	VFP50	VFP60
TENSIONE NOMINALE	DC12/24V or AC100~240V(mediante adattatore) o Solare (12~50V)		
POTENZA NOMINALE	60W		
CAPACITÀ	39.3 L/1.39 cu.ft.	49.1 L/1.73 cu.ft.	59 L/2.08 cu.ft.
RUMORE	≤45dB		
INTERVALLO DI TEMPERATURA	-20~20°C (-4~68°F)		
CATEGORIA CLIMATICA	T/ST/N/SN		
DIMENSIONI (L*W*H)	647*400*441 mm 25 1/2 *15 3/4 *17 3/8 in	647*400*506 mm 25 1/2 *15 3/4 *19 15/16 in	647*400*571 mm 25 1/2 *15 3/4 *22 1/2 in
PESO NETTO (batteria esclusa)	14.5 kg /32 lb	15.7 kg /34.6 lb	16.7 kg /36.8 lb

*Le informazioni tecniche potrebbero essere diverse da quelle reali a causa delle migliori e peggiori approssimazioni riportate al prodotto; si prega di fare riferimento all'etichetta apposta sul prodotto.

ENG

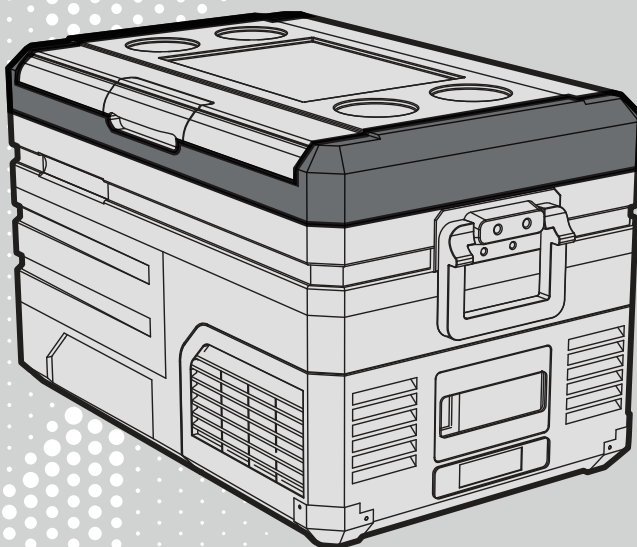
VITRIFRIGO

COOL AND BEYOND

INSTRUCTION MANUAL

**PORTABLE
FRIDGES AND FREEZERS**

VFP40-50-60



VITRIFRIGO **PLUS**
FREE
by VITRIFRIGO



THANK YOU FOR PURCHASING A VITRIFRIGO PRODUCT

Index

1. SAFETY INSTRUCTIONS	14
2. PRODUCT FEATURES	18
3. PRODUCT STRUCTURE	18
4. INSTALLATION	19
5. FUNCTIONALITY AND OPERATION	19
6. BATTERY OPERATION	20
7. CARE AND MAINTENANCE	21
8. TROUBLESHOOTING	22
9. WARRANTY	23
10. TECHNICAL INFORMATION	23
11. SMART APP CONTROL	62
12. INFORMATION NOTE ON THE APP (13.01.2023)	64
UE DECLARATION OF CONFORMITY	68
PRODUCT IDENTIFICATION	69

1. SAFETY INSTRUCTIONS



WARNING: fire risk. The device contains refrigerant gas.

If in the fridge there is flammable gas, you will find this label on the compressor.



In this case, some special precautions must be taken:

- Do not operate the appliance if it is visibly damaged.
- Do not block the gaps of the fridge with things like pin, wire, etc.
- Do not expose the appliance to rain or soak it in water.
- Do not place the appliance near naked flames or other heat sources (heaters, direct sunlight, gas ovens etc.).
- Do not store any explosive substances like spray cans with a flammable propellant.
- Ensure the supply cord is dry and not trapped or damaged. Do not locate multiple portable socket-outlets or portable power supplies at the rear of the appliance.
- Check the voltage specification on the type plate corresponds to that of the energy supply. The appliance is only to be used with the power supply unit provided with the appliance.
- Do not use electrical appliances inside the food storage compartments of the appliance, unless they are of the type recommended by the manufacturer.
- Once unpacked and before turning on, the appliance must be placed on a level surface for more than 6 hours.
- Make sure that the appliance stays horizontally when it is running. The tilt angle must be less than 5° for long time running and be less than 45° for short time running.
- Keep the ventilation openings in the unit casing or in the built-in structure free of obstacles.
- Keep the appliance stable on the ground or in the car; do not drain upside down.

DISPOSAL

- Do not throw away the packaging of your appliance but separate the materials according to local waste disposal regulations.
- This product must not be thrown away with municipal waste but must be disposed of as separate collection. Contact the Waste Electrical and Electronic Equipment (WEEE) collection centers local to you or take it to a retailer when purchasing a new equivalent appliance.
- The symbol to the side indicates that the fridge must not be disposed of as urban waste.
- Improper disposal or incorrect use of the fridge is subject to administrative and/or penalties imposed by current legislation.





CAUTION!

- Repairs may only be carried out by qualified personnel. Incorrect repair may cause danger. The lamp and supply cord must be replaced by the manufacturer or qualified persons.
- Do not try to disassemble or modify the unit.
- The installation of DC power in the boat must be handled by qualified electricians.
- The appliance can only use our dedicated rechargeable batteries, non-rechargeable batteries are prohibited, otherwise there may be a danger of fire and explosion.
- In use or during storage, battery found there has been high fever, leakage, odor, distortion and other anomalies, please stop using it immediately and stay away from the battery.
- Battery end of life should be immediately removed from the equipment, please properly handle security of spent batteries, do not put into fire or water.
- Children shall not play with the appliance and relative packaging (plastic bag). Cleaning and user maintenance shall not be made by children without supervision.
- The appliance can be used by children aged from 8 years and above and persons with reduced physical, sensory or mental capabilities or lack of experience and knowledge if they've been given supervision or instruction concerning use of the device in a safe way and understand the hazards.
- When used for drug cold storage, please review if the cooling capacity matches the drug storage requirements.



NOTICE!

- Disconnect the power supply before each cleaning and maintenance and after every use.
- Do not use sharp tools to defrost; Do not damage the refrigerant circuit.
- Risk of child entrapment. Before you throw away your old fridge or freezer: take off the doors: leave the shelves in place so that children may not easily climb inside.
- Check if the cooling capacity of the appliance is suitable for storing the food or medicine. Food may only be stored in its original packaging or in suitable containers.
- If the appliance is left empty for long periods, switch off, defrost, clean, dry, and leave the door open to prevent mould developing within the appliance.
- The appliance is intended to be used in household and similar applications such as:
 - Staffkitchen areas in shops, offices and other working environments;

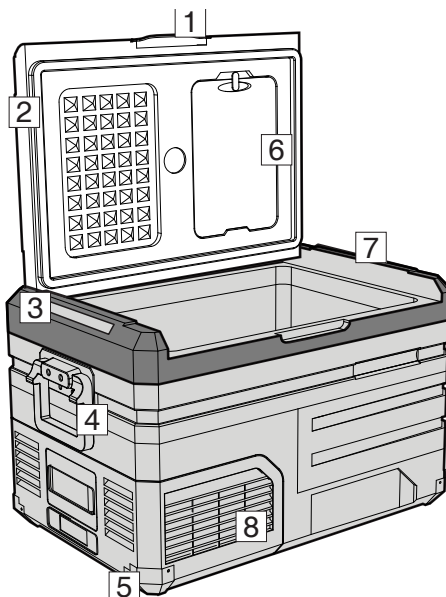
- Camping, Farm houses and by clients in hotels, motels and other residential environments;
- Bed and breakfast type environments;
- Catering and similar non-retail applications.
- The appliance should be placed at dry place and prevent it from water splashing, rain and moisture. Do not immerse into water.
- Do not place the appliance near heat sources such as heaters or direct sunlight.
- Information, illustrations and specifications in this manual reflect the most current available at the time of publication, are subject to change without prior notice. Please according to local regulations regarding disposal of the appliance for its flammable refrigerant and blowing gas.



2. PRODUCT FEATURES

- High-efficiency DC compressor and conversion module.
- CFC free and great heat insulation.
- Intelligent battery protection system prevents your vehicle from running out of battery.
- LED display control panel for temperature setting, USB charging port: 5V/1A.
- Detachable lithium battery: 15600mAh/11.1V.
- Exterior design: bottle opener, telescoping handle, side handles, wheels.
- Interior design: built-in LED light, drain plug.

3. PRODUCT STRUCTURE



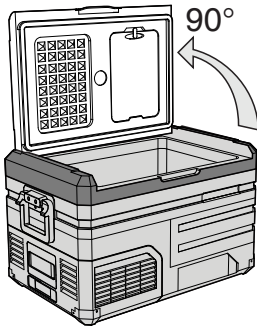
1	Door latch
2	Sealing strip
3	Control panel
4	Handle
5	Footpad
6	Cutting board
7	Bottle opener
8	Machine compartment

Note: The cutting board can be moved by turning the knob on the top cover, it is suggested to clean and dry it after every use.

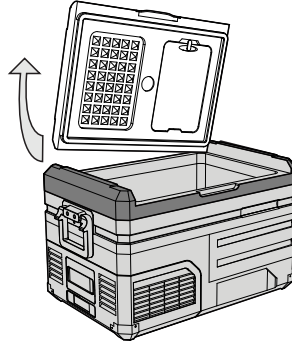
4. REVERSE DOOR OPENING DIRECTION

The door opening direction can be changed according to actual needs, please follow the instructions below:

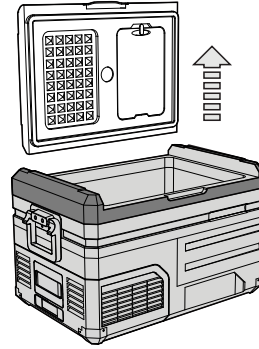
Door Disassembly:



Open the door
at a 90° angle

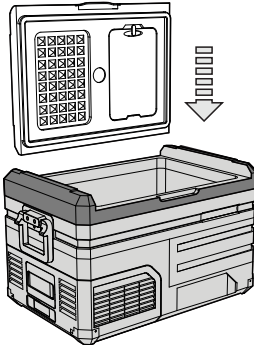


Take off the door
from one side

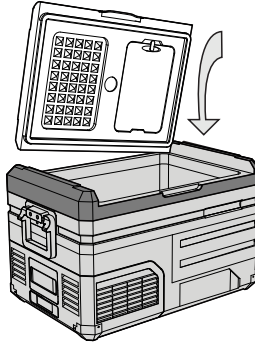


Take off the door
from the other side

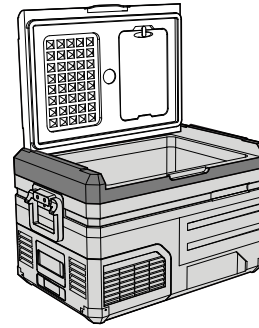
Door Assembly:



Reverse the door
opening direction

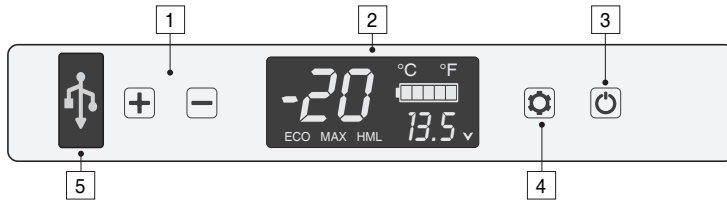


Align the door shaft
with the hole on one side and insert it



Fix the door on the other
side, installation finished

5. FUNCTION AND OPERATION



1	Temperature Control	2	Led display	3	Set
4	ON/OFF	5	USB: 5V/1A		

Power supply: connect to DC 12V/24V or AC 100~240V(using dedicated adapter) or solar (12~50V) power supply.

Display Screen Initialization: when the fridge is powered on, the buzzer will make a long beep, and the display will be on for two seconds then enter the standby mode.

Power On/Off: press to switch ON, long press for three seconds to switch OFF.

Temperature Setting: press or for temperature setting, the setting will be saved automatically after stopping operating for 4 seconds (Note: the temperature displayed is the current temperature of the compartment, it'll take a while to reach the set temperature.)

Temperature setting range: -20~20°C (-4~68°F)

Cooling Mode: under the running state, press to switch MAX (fast cooling) and ECO (Energy saving Mode).(*Factory setting is MAX.)

Battery Protection Mode: under the running state, long press for three seconds until screen flashes, then press again to select protection mode H(High), M(Medium) and L(Low) (*Factory setting is H.)

Voltage Reference:

MODE	DC 12V		DC 24V	
	CUT OUT	CUT IN	CUT OUT	CUT IN
L	8.5V	10.9V	21.3V	22.7V
M	10.1V	11.4V	22.3V	23.7V
H	11.1V	12.4V	24.3V	25.7V

* the voltage is theoretical value, there may be a deviation in different sceneries.

* H should be set when the product is connected to car power, and M or L should be set when it is connected to a portable battery or other back-up battery.

Temperature Unit Setting: switch off the fridge, long press for 3 seconds until displays E1, and switch to E5 by pressing again, then press or to switch Celsius or Fahrenheit. (*Factory setting is °C.)

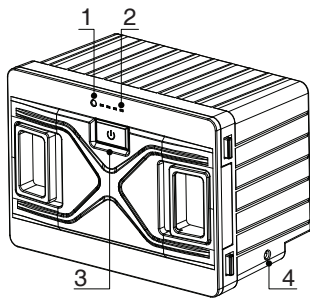
Reset: switch off the fridge, long press for 3 seconds until displays E1, under E1 mode, long press at the same time for seconds to reset the settings.

- Recommended temperature for common food:

Drinks	Fruits	Vegetable	Delicatessen	Wine	Ice cream	Meat
5°C	5~8°C	3~10°C	4°C	10°C	-10°C	-18°C
41°F	41~46°F	37~50°F	39°F	50°F	14°F	0°F

6. BATTERY OPERATION

- **Battery ON/OFF:** long press the power button on the battery to switch ON/OFF. When the battery is OFF, short press the power button to show current battery.



Model: FSAK-002

Capacity: 15600mAh/173Wh

Rated Voltage: 11.1V

Charging Limited Voltage(DC): 12.6V

Charging Limited Current(DC): 3A

1 - Power Indicator (Green: charging; Blue: discharging)

2 - Battery Indicator (show current battery)

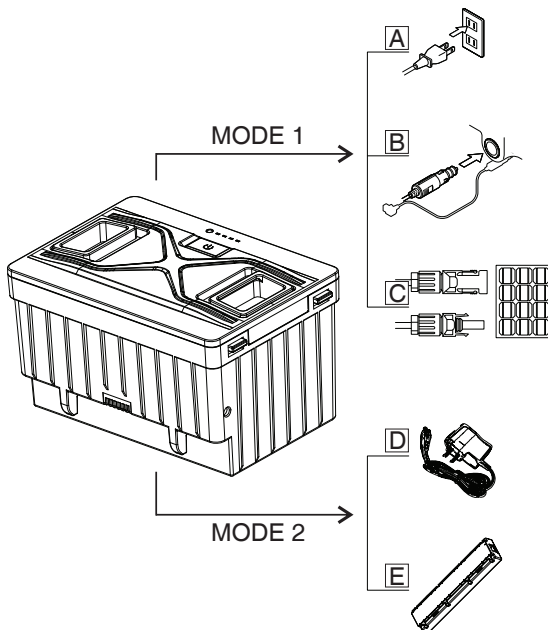
3 - Power Button

4 - DC Charging Port



Warning: do not disassemble the battery!

- **Battery charging (for reference only):**



MODE 1

Charge in the fridge in standby mode

A - Wall outlet AC 100~240V

(using dedicated adapter, charging time≈8h)

B - Car cigarette lighter DC 12/24V

(when the input voltage>13.5V, charging time≈8h)

C - Solar 12~50V

Connect to the "SOLAR" port of the fridge
(When using 100W solar panel, charging time≈5h)

MODE 2

Charge separately

D - Battery charger (optional)

Connect to the DC charging port of the battery (Charging time≈8h)

E - Charging station (optional)

(Charging time of a single battery≈4h)

Note: It is suggested to switch off the fridge when charging the battery

(the power supply may mainly power the compressor when the fridge is running).
When connect to a solar panel, please place the fridge in a cool place to dissipate heat.
The charging input power should be higher than the working power of the fridge (about 40-45W), or switch off the fridge, otherwise the battery will run out.

-> **It is suggested to use 100W solar panel.**

-> **MAX Solar Input Voltage: 50V; MAX Solar Input Current:10A.**

Note: the output of the solar panel is unstable, so it cannot power the fridge directly.
When using a solar panel, the battery should be put into the fridge.

- **Discharging time (for reference only):** In the low battery protection mode, the battery can last about 4 hours after being fully charged. When the temperature of the fridge is set between 2~8°C (ambient temperature 25°C), it can last 12 hours after the internal temperature stabilizes. Remove or switch off the battery to prevent self-discharge when not in use.

7. CARE AND MAINTENANCE

Cleaning:

- Switch off and unplug the device first to avoid electric shock.
- Remove the cover and drain from the hole at the bottom of the device.
- Use wet cloth to clean the device and dry it.
- Do not soak the fridge in water and do not wash it directly.
- Do not use abrasive cleaning agents during cleaning as these can damage the device.

Storage:

If the device will not be in use for a long time, please follow the instruction:

- Switch off and unplug the device.
- Take out all the items stored in the device.
- Wipe off excess water with a soft rag.
- Put the device in a cool and dry place.
- Leave the lid slightly open to prevent odors from forming.
- Recommended storage environment:
ambient temperature: 25°C, ambient humidity: ≤ 75%.

Defrosting:

Humidity can form frost in the interior of the cooling device or on the evaporator.
This reduces the cooling capacity. Defrost the device in good time to avoid this.

- Switch off and unplug the device first to avoid electric shock.
- Take out all the items stored in the device.
- Keep the lid open.
- Wipe off the defrosted water.



Never use hard or pointed tools to remove ice or to loosen objects which have frozen in place.

8. TROUBLESHOOTING

Issues	Cause/Suggestions
Fridge does not work	<ul style="list-style-type: none">• Check if the switch is on.• Check if the plug and socket are connected well.• Check if the fuse has been burnt.• Check if the power supply is malfunctioned.• Switch on/off the fridge frequently may cause start delay of the compressor
Fridge compartments are too warm	<ul style="list-style-type: none">• The door is opened frequently.• A large amount of warm or hot food was stored recently.• The refrigerator has been disconnected for a long time.
Food is frozen	<ul style="list-style-type: none">• The temperature was set too low.
There is "water flow" noise from inside the fridge	<ul style="list-style-type: none">• It's a normal phenomenon, caused by the flow of refrigerant.
There are waterdrops around the fridge casing or door gap	<ul style="list-style-type: none">• It's a normal phenomenon, the moisture will condense to water when it touches a cold surface of the refrigerator.
The compressor is slightly noisy when starting	<ul style="list-style-type: none">• It's a normal phenomenon, the noise will be reduced after the compressor works stably.
Code F1 displayed	<ul style="list-style-type: none">• Possible cause: low voltage to fridge. Adjust the battery protection from High to Medium or from Medium to Low.
Code F2 displayed	<ul style="list-style-type: none">• Possible cause: condenser fan is overloaded. Disconnect power to fridge for 5 minutes & re-start. If the code shows again, contact manufacturer for service.
Code F3 displayed	<ul style="list-style-type: none">• Possible cause: the compressor starts too frequently. Disconnect power to fridge for 5 minutes & re-start. If the code shows again, contact manufacturer for service.
Code F4 displayed	<ul style="list-style-type: none">• Possible cause: compressor not kicking in. Disconnect power to fridge for 5 minutes & re-start. If the code shows again, contact manufacturer for service.
Code F5 displayed	<ul style="list-style-type: none">• Possible cause: overheating of the compressor & electronics. Disconnect power to fridge for 5 minutes & re-start. If the code shows again, contact manufacturer for service.
Code F6 displayed	<ul style="list-style-type: none">• Possible cause: no parameter can be detected by the controller. Disconnect power to fridge for 5 minutes & re-start. If the code shows again, contact manufacturer for service.
Code F7 or F8 displayed	<ul style="list-style-type: none">• Possible cause: temperature sensor is faulty. Contact manufacturer for service.

**For models with FSAK-002 detachable battery, if code F1 displayed, unplug or turn off the battery, or connect to DC12/24V/AC100-240V(using the adapter) power supply to power the compressor and battery in time to avoid long-term micro-current draining the battery.*

9. WARRANTY

If the device gets malfunctional, limited warranty will be provided for 1 year from the date of purchase, except following situations:

- Contrived damage.
- Damage caused by force majeure such as earthquake, conflagration, etc.
- Damage from inappropriate use or violating this instruction.
- Damage or malfunction caused by disassembling.

10. TECHNICAL INFORMATION

MODEL	VFP40	VFP50	VFP60
RATED VOLTAGE	DC12/24V or AC100~240V(using dedicated adapter) or Solar(12~50V)		
RATED POWER	60W		
CAPACITY	39.3 L/1.39 cu.ft.	49.1 L/1.73 cu.ft.	59 L/2.08 cu.ft.
NOISE	≤45dB		
TEMPERATURE SETTING RANGE	-20~20°C (-4~68°F)		
CLIMATE CATEGORY	T/ST/N/SN		
DIMENSIONS (L*W*H)	647*400*441 mm 25 1/2 *15 3/4 *17 3/8 in	647*400*506 mm 25 1/2 *15 3/4 *19 15/16 in	647*400*571 mm 25 1/2 *15 3/4 *22 1/2 in
NET WEIGHT (not including battery)	14.5 kg /32 lb	15.7 kg /34.6 lb	16.7 kg /36.8 lb

*Due to product improvement, the technical information might be different from actual information, please refer to the rating label on the product.

www.vitrifriego.com

FRA

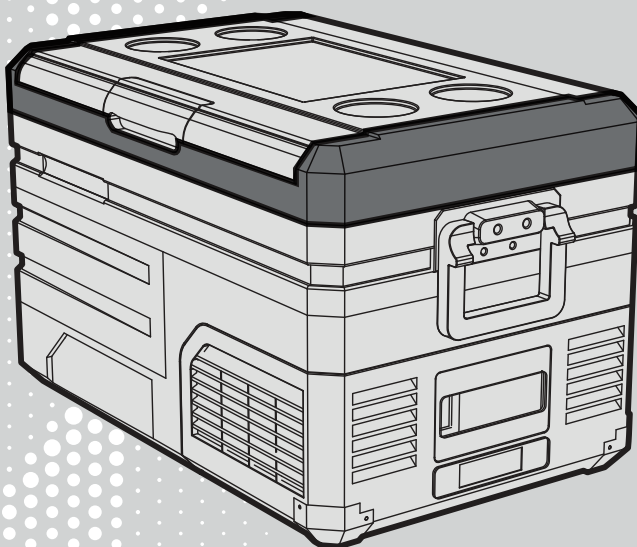
VITRIFRIGO

COOL AND BEYOND

MANUEL D'INSTRUCTIONS

RÉFRIGÉRATEURS ET
CONGÉLATEURS
PORTABLES

VFP40-50-60



VITRIFRIGO **PLUS**
FREE
by VITRIFRIGO



NOUS VOUS REMERCIONS D'AVOIR ACHETÉ UN PRODUIT VITRIFRIGO

Tables des matières

1. INSTRUCTIONS DE SÉCURITÉ	24
2. CARACTÉRISTIQUES DU PRODUIT	26
3. STRUCTURE DU PRODUIT	30
4. INSTALLATION	31
5. FONCTION ET FONCTIONNEMENT	31
6. FONCTIONNEMENT BATTERIE	32
7. SOIN ET ENTRETIEN	33
8. DÉPANNAGE	34
9. GARANTIE	35
10. INFORMATION TECHNIQUE	35
11. SMART APP CONTROL	62
12. NOTE D'INFORMATION SUR L'APPLICATION (13.01.2023)	64
DÉCLARATION DE CONFORMITÉ	68
IDENTIFICATION DU PRODUIT	69

1. INSTRUCTIONS DE SÉCURITÉ



MISE EN GARDE: risque d'incendie. L'appareil contient du gaz réfrigérant.

Si dans le réfrigérateur il y a du gaz inflammable, on trouvera cette étiquette sur le compresseur. Dans ce cas, quelques précautions particulières doivent être prises:



- Ne pas faire fonctionner l'appareil s'il est visiblement endommagé.
- Ne pas bloquer les espaces du réfrigérateur avec des choses comme la broche, le fil, etc.
- Ne pas exposer l'appareil à la pluie et ne pas le faire tremper dans l'eau.
- Ne pas placer l'appareil à proximité de flammes nues ou d'autres sources de chaleur (radiateurs, lumière directe du soleil, fours à gaz, etc.).
- Ne pas stocker de substances explosives telles que des bombes aérosols contenant un propulseur inflammable.
- S'assurer que le cordon d'alimentation est sec et qu'il n'est ni coincé ni endommagé. Ne pas placer plusieurs prises de courant portables ou blocs d'alimentation portables à l'arrière de l'appareil.
- Vérifier que la spécification de tension sur la plaque signalétique correspond à celle de l'alimentation en énergie. L'appareil ne doit être utilisé qu'avec le bloc d'alimentation fourni avec ce dernier.
- Ne pas utiliser d'appareils électriques à l'intérieur des compartiments de l'appareil, sauf s'ils sont du type recommandé par le fabricant.
- Une fois déballé et avant de l'allumer, l'appareil doit être placé sur une surface plane pendant plus de 6 heures.
- S'assurer que l'appareil reste horizontal lorsqu'il fonctionne. L'angle d'inclinaison doit être inférieur à 5° pendant une longue durée de fonctionnement et inférieur à 45° pendant une courte durée de fonctionnement.
- Garder les ouvertures de ventilation dans le boîtier de l'unité ou dans la structure intégrée libres d'obstacles.
- Garder l'appareil stable au sol ou dans la voiture ; ne pas vidanger à l'envers.

ÉLIMINATION

- Ne pas jeter l'emballage de votre appareil, mais séparer les matériaux conformément aux réglementations locales en matière d'élimination des déchets.
- Ce produit ne doit pas être jeté avec des déchets municipaux, mais doit être éliminé en tant que collecte séparée. Contacter les centres de collecte d'équipements électriques et électroniques (DEEE) les plus proches ou l'apporter à un détaillant lors de l'achat d'un nouvel appareil équivalent.
- Le symbole sur le côté indique que le réfrigérateur ne doit pas être éliminé en tant que déchet domestique.
- Une mauvaise élimination ou une mauvaise utilisation du réfrigérateur est sujette à des sanctions administratives et/ou des pénalités imposées par la législation en vigueur.





ATTENTION!

- Les réparations ne peuvent être effectuées que par du personnel qualifié. Une réparation incorrecte peut entraîner un danger. La lampe et le cordon d'alimentation doivent être remplacés par le fabricant ou des personnes qualifiées.
 - Ne pas démonter et ne pas modifier l'appareil.
 - L'installation du courant continu dans le bateau doit être gérée par des électriciens qualifiés.
 - L'appareil ne peut utiliser que nos batteries rechargeables dédiées, les batteries non rechargeables sont interdites, sinon il peut y avoir un risque d'incendie et d'explosion.
 - En cours d'utilisation ou pendant le stockage, la batterie a détecté une forte augmentation de température, des fuites, une odeur, une distorsion et d'autres anomalies ; cesser de l'utiliser immédiatement et rester à l'écart de la batterie.
 - La batterie en fin de vie doit être immédiatement retirée de l'équipement ; manipuler correctement la sécurité des batteries usagées, ne pas mettre au feu ou à l'eau.
 - Les enfants ne doivent pas jouer avec l'appareil et son emballage (sac en plastique).
- Le nettoyage et l'entretien ne doivent pas être effectués par des enfants sans surveillance.
- Cet appareil peut être utilisé par des enfants à partir de 8 ans et par des personnes aux capacités physiques, sensorielles ou mentales réduites, ou manquant d'expérience et de connaissances, s'ils ont reçu une surveillance ou des instructions concernant l'utilisation de l'appareil en toute sécurité et s'ils comprennent les risques encourus.
 - Lorsqu'il est utilisé pour l'entreposage frigorifique de médicaments, vérifier si la capacité de refroidissement correspond aux exigences d'entreposage des médicaments.



REMARQUE!

- Débrancher l'alimentation électrique avant chaque nettoyage et entretien et après chaque utilisation.
- Ne pas utiliser d'outils tranchants pour décongeler ; ne pas endommager le circuit de réfrigérant.
- Risque de piégeage des enfants. Avant de jeter votre ancien réfrigérateur ou congélateur : retirer les portes : laisser les claies en place afin que les enfants ne puissent pas facilement monter à l'intérieur.
- Vérifier si la capacité de refroidissement de l'appareil convient au stockage des aliments ou des médicaments. Les aliments ne peuvent être stockés que dans leur emballage d'origine ou dans des récipients appropriés.
- Si l'appareil est laissé vide pendant de longues périodes, l'éteindre, dégivrer, nettoyer, sécher et laisser la porte ouverte pour empêcher la moisissure de se développer dans l'appareil.
- Cet appareil est destiné à être utilisé dans un cadre domestique et dans des contextes similaires:
 - Cuisine du personnel dans les magasins, les bureaux et autres environnements de travail ;
 - par des hôtes dans un gîte, dans des hôtels, motels et autres environnements de type résidentiel ;
 - hébergements de type chambre d'hôtes ;

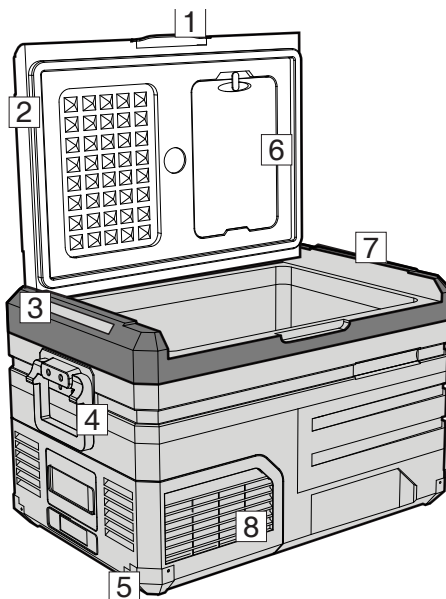
- applications telles que la restauration et la vente au détail.

- L'appareil doit être placé dans un endroit sec et éviter les éclaboussures d'eau, la pluie et l'humidité. Ne pas immerger le produit dans l'eau.
- Ne pas placer l'appareil à proximité de sources de chaleur telles que des radiateurs ou de la lumière directe du soleil.
- Les informations, illustrations et spécifications contenues dans ce manuel reflètent les informations les plus récentes disponibles au moment de la publication, et sont susceptibles d'être modifiées sans préavis. Consulter la réglementation locale en matière d'élimination du gaz réfrigérant inflammable et explosif de l'appareil.

2. CARACTÉRISTIQUES DU PRODUIT

- Compresseur CC à haut rendement et module de conversion.
- Sans CFC et une excellente isolation thermique.
- Le système de protection intelligent de la batterie empêche le véhicule de manquer de batterie.
- Panneau de commande d'affichage LED pour le réglage de la température, port de charge USB : 5V/1A.
- Batterie lithium amovible : 15600mAh/11.1V.
- Conception extérieure : ouvre-bouteille, poignée télescopique, poignées latérales, roues.
- Conception intérieure : lumière LED intégrée, bouchon de vidange.

3. STRUCTURE DU PRODUIT



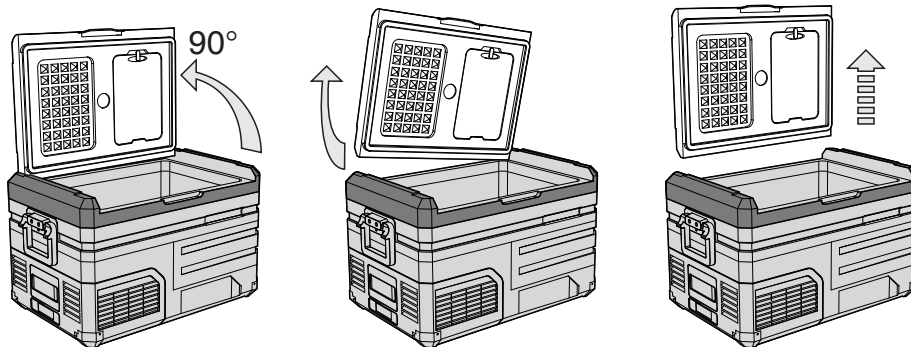
1	Loquet de porte
2	Étanchéité
3	Panneau de commande
4	Poignée
5	Patin pied
6	Planche à découper
7	Ouvre-bouteille
8	Compartiment moteur

Remarque: La planche à découper peut être déplacée en tournant le bouton sur le dessus, il est suggéré de la nettoyer et de la sécher après chaque usage.

4. INVERSER LA DIRECTION D'OUVERTURE DE LA PORTE

La direction d'ouverture de la porte peut être modifiée selon les besoins réels, suivre les instructions ci-dessous :

Désassemblage porte:

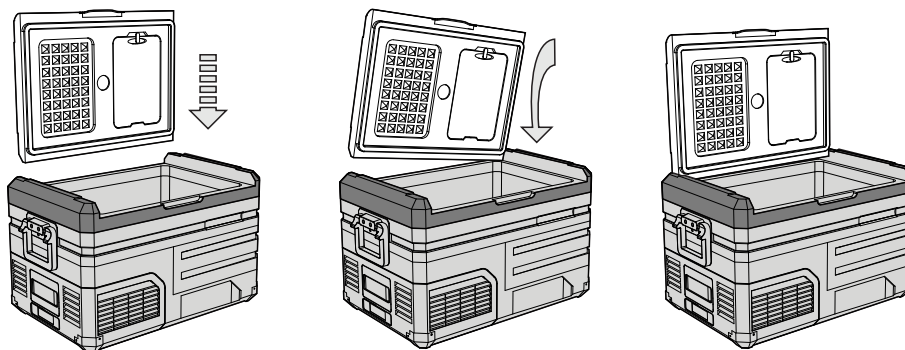


Ouvrir la porte
à angle 90°

Enlever la porte
d'un côté

Enlever la porte
de l'autre côté

Assemblage porte :

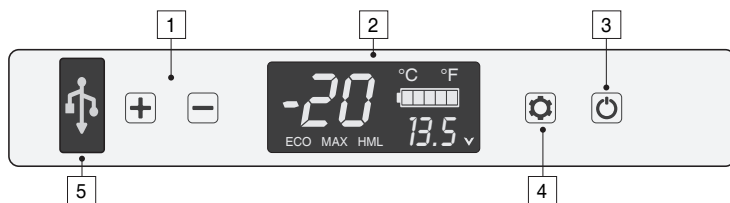


Inverser la direction
d'ouverture de la porte

Aligner l'arbre de la porte avec
un trou sur un côté et l'insérer

Fixer la porte de l'autre
côté, installation finie

5. FONCTION ET FONCTIONNEMENT



1	Contrôle de la température	2	Affichage LED	3	Réglage
4	Marche/Arrêt	5	USB: 5V/1A		

Alimentation: connecter à CC 12V/24V ou CA 100~240V (en utilisant l'adaptateur dédié) ou énergie solaire (12~50V).

Initialisation de l'écran d'affichage: lorsque le réfrigérateur est allumé, le buzzer fera un long bip, et l'écran s'allume pendant deux secondes et passe ensuite en mode veille.

Marche/Arrêt: appuyer sur pour allumer, appuyer longuement sur pendant trois secondes pour éteindre.

Réglage de la température: appuyer sur ou pour le réglage de la température, le réglage sera enregistré automatiquement après l'arrêt du fonctionnement pendant 4 secondes (Remarque: la température affichée est la température actuelle du compartiment, il faudra un certain temps pour atteindre la température réglée).

Gamme de réglage de la température: -20~20°C (-4~68°F).

Mode Refroidissement: en état de marche, appuyer sur pour basculer entre MAX (refroidissement rapide) et ECO (Mode économie d'énergie). (*Le réglage d'usine est MAX.)

Mode de protection de la batterie: en état de marche, appuyer longuement sur pendant trois secondes jusqu'à ce que l'écran clignote, puis appuyer à nouveau sur pour sélectionner le mode de protection H(haut), M(moyen) et L(bas) (*Le réglage d'usine est H.)

Référence tension:

MODE	DC 12V		DC 24V	
	CUT OUT	CUT IN	CUT OUT	CUT IN
L	8.5V	10.9V	21.3V	22.7V
M	10.1V	11.4V	22.3V	23.7V
H	11.1V	12.4V	24.3V	25.7V








La tension est une valeur théorique, il peut y avoir une déviation dans différents scénarios.

H doit être défini lorsque le produit est connecté à la puissance de la voiture, et M ou L doit être défini lorsqu'il est connecté à une batterie portable ou à une autre batterie de secours.

Réglage de l'unité de température: éteindre le réfrigérateur, appuyer longuement pendant 3 secondes jusqu'à ce qu'il affiche E1 et passer à E5 en appuyant sur à nouveau, puis appuyer sur ou pour basculer en Celsius ou en Fahrenheit. (*Le réglage d'usine est °C.)

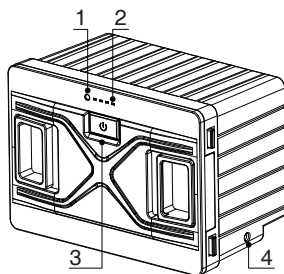
Reset: éteindre le réfrigérateur, appuyer longuement sur  pendant 3 secondes jusqu'à ce que s'affiche E1, en mode E1, appuyer sur  longuement en même temps pendant quelques secondes pour réinitialiser les paramètres

- Température recommandée pour les aliments courants:

 Boissons	 Fruits	 Légumes	 Charcuterie	 Vin	 Crème glacée	 Viande
5°C	5~8°C	3~10°C	4°C	10°C	-10°C	-18°C
41°F	41~46°F	37~50°F	39°F	50°F	14°F	0°F

6. FONCTIONNEMENT BATTERIE

- **Batterie ON/OFF:** appuyer longuement sur le bouton d'alimentation de la batterie pour allumer/éteindre. Lorsque la batterie est éteinte, appuyer brièvement sur le bouton d'alimentation pour afficher la batterie actuelle..



Modèle : FSAK-002

Capacité : 15600mAh/173Wh

Tension nominale : 11,1 V

Tension limite de charge (CC) : 12,6 V

Courant limite de charge (CC) : 3A

1 - Indicateur de puissance (vert : chargé ; bleu : déchargé)

2 - Indicateur de batterie (montre la batterie actuelle)

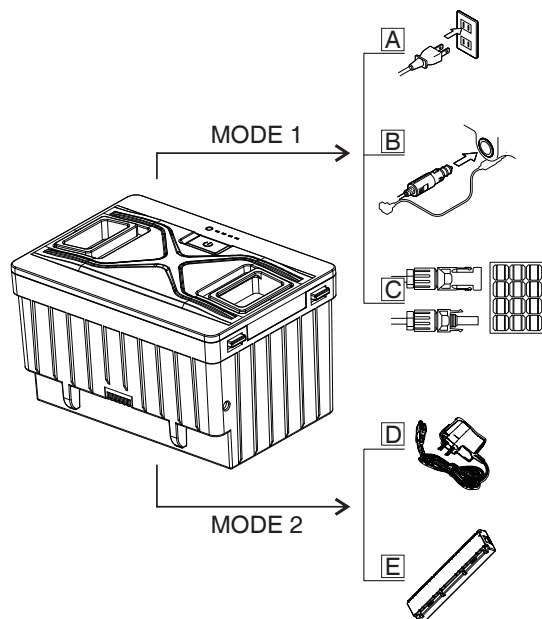
3 - Bouton d'alimentation

4 - Port de chargement CC



Attention: ne pas démonter la batterie !

- Charge de la batterie (pour référence uniquement):



MODE 1

Charge dans le réfrigérateur en mode veille

A - Prise murale CA 100-240V (à l'aide d'un adaptateur dédié, temps de charge ≈8h)

B - Allume-cigare CC 12/24V (lorsque la tension d'entrée >13,5V, temps de charge ≈8h)

C - Solaire 12-50V Se connecter au port « SOLAIRE » du réfrigérateur (en cas d'utilisation d'un panneau solaire 100W, temps de charge ≈5h)

MODE 2

Charger séparément

D - Chargeur de batterie (en option)

Se connecter au port de charge CC de la batterie (Temps de charge ≈8h)

E - Station de charge (en option)
(Temps de charge d'une seule batterie≈4h)

Remarque: Il est suggéré d'éteindre le

réfrigérateur lors de la charge de la batterie (l'alimentation peut principalement alimenter le compresseur lorsque le réfrigérateur fonctionne). Lorsque l'on se connecte à un panneau solaire, placer le réfrigérateur dans un endroit frais pour dissiper la chaleur. La puissance d'entrée de charge doit être supérieure à la puissance de travail du réfrigérateur (environ 40-45W), autrement éteindre le réfrigérateur, sinon la batterie s'épuisera.

-> **Il est suggéré d'utiliser un panneau solaire de 100W.**

-> **Tension d'entrée solaire MAX. : 50V ; courant d'entrée solaire MAX :10A.**

Remarque: la sortie du panneau solaire est instable, il ne peut donc pas alimenter directement le réfrigérateur. Lorsque l'on utilise un panneau solaire, la batterie doit être placée dans le réfrigérateur.

• **Temps de décharge (à titre indicatif seulement):** En mode de protection batterie faible, la batterie peut durer environ 4 heures après avoir été complètement chargée. Lorsque la température du réfrigérateur est réglée entre 2 et 8°C (température ambiante de 25°C), elle peut durer 12 heures après la stabilisation de la température interne. Retirer ou éteindre la batterie pour éviter l'autodéchargement lorsqu'elle n'est pas utilisée.

7. SOIN ET ENTRETIEN

Nettoyage:

- Éteindre et débrancher d'abord l'appareil pour éviter les chocs électriques.
- Retirer le couvercle et vidanger le trou au bas de l'appareil.
- Utiliser un chiffon humide pour nettoyer l'appareil et le sécher.
- Ne pas faire tremper le réfrigérateur dans l'eau et ne pas le laver directement.
- Ne pas utiliser d'agents de nettoyage abrasifs pendant le nettoyage, car ils peuvent endommager l'appareil.

Stockage:

Si l'appareil n'est pas utilisé pendant une longue période, suivre les instructions suivantes :

- Éteindre et débrancher l'appareil.
- Retirer tous les éléments stockés dans l'appareil.
- Essuyer l'excès d'eau avec un chiffon doux.
- Placer l'appareil dans un endroit frais et sec.
- Laisser le couvercle légèrement ouvert pour éviter la formation d'odeurs.
- Environnement de stockage recommandé: temp. amb.: 25°C, humidité amb.: ≤ 75%.

Dégivrage:

L'humidité peut former du givre à l'intérieur du dispositif de refroidissement ou sur l'évaporateur. Cela réduit la capacité de refroidissement. Décongeler l'appareil à temps pour éviter cela.

- Éteindre et débrancher d'abord l'appareil pour éviter les chocs électriques.
- Retirer tous les éléments stockés dans l'appareil.
- Garder le couvercle ouvert et essuyer l'eau de dégivrage.



Ne jamais utiliser d'outils durs ou pointus pour enlever la glace ou débloquer les objets qui ont gelé sur place.

8. DÉPANNAGE

Problèmes	Cause/Suggestions
Le réfrigérateur ne fonctionne pas	<ul style="list-style-type: none"> • Vérifier que l'interrupteur de batterie est allumé. • Vérifier si la fiche et la prise sont bien connectées. • Vérifier si le fusible a été brûlé. • Vérifier si l'alimentation électrique est défectueuse. • Allumer/éteindre fréquemment le réfrigérateur peut retarder le démarrage du compresseur
Les compartiments du réfrigérateur sont trop chauds	<ul style="list-style-type: none"> • La porte est ouverte trop souvent. • Une grande quantité d'aliments chauds a été stockée récemment. • Le réfrigérateur est déconnecté depuis longtemps.
Les aliments sont congelés	La température est réglée trop basse.
Il y a un bruit de « circulation d'eau » à l'intérieur du réfrigérateur	C'est un phénomène normal, causé par l'écoulement du réfrigérant.
Il y a des gouttes d'eau autour du boîtier du réfrigérateur ou de l'espace de la porte	C'est un phénomène normal, l'humidité se condense en eau lorsqu'elle touche une surface froide du réfrigérateur.
Le compresseur est légèrement bruyant au démarrage	C'est un phénomène normal, le bruit sera réduit après le fonctionnement stable du compresseur.

Code F1 affiché	Cause possible: basse tension au réfrigérateur. Régler la protection de la batterie de Haut à Moyen ou de Moyen à Bas
Code F2 affiché	Cause possible: le ventilateur du condenseur est surchargé. Débrancher l'alimentation du réfrigérateur pendant 5 minutes et redémarrer. Si le code s'affiche à nouveau, contacter le fabricant pour un entretien.
Code F3 affiché	Cause possible: le compresseur démarre trop fréquemment. Débrancher l'alimentation du réfrigérateur pendant 5 minutes et redémarrer. Si le code s'affiche à nouveau, contacter le fabricant pour un entretien.
Code F4 affiché	Cause possible: le compresseur ne démarre pas. Débrancher l'alimentation du réfrigérateur pendant 5 minutes et redémarrer. Si le code s'affiche à nouveau, contacter le fabricant pour un entretien.
Code F5 affiché	Cause possible: surchauffe du compresseur et de l'électronique. Débrancher l'alimentation du réfrigérateur pendant 5 minutes et redémarrer. Si le code s'affiche à nouveau, contacter le fabricant pour un entretien.
Code F6 affiché	Cause possible: aucun paramètre détecté par le contrôleur. Débrancher l'alimentation du réfrigérateur pendant 5 minutes et redémarrer. Si le code s'affiche à nouveau, contacter le fabricant pour un entretien.
Code F7 ou F8 affiché	Cause possible: capteur de température défectueux. Contacter le fabricant pour l'entretien.

**Pour les modèles avec batterie détachable FSAK-002, si le code F1 s'affiche, débrancher ou éteindre la batterie, ou connecter à l'alimentation CC 12/24V/CA 100-240V (à l'aide de l'adaptateur) pour alimenter le compresseur et la batterie à temps afin d'éviter que le micro-courant à long terme ne vide la batterie.*

9. GARANTIE

Si l'appareil devient défectueux, une garantie limitée sera fournie pendant 1 an à compter de la date d'achat, sauf dans les situations suivantes:

- Dommages artificiels.
- Dommages causés par un cas de force majeure tel qu'un tremblement de terre, une conflagration, etc.
- Dommages causés par une utilisation inappropriée ou une violation de ces instructions.
- Dommages ou dysfonctionnement causés par le démontage.

10. INFORMATION TECHNIQUE

MODÈLE	VFP40	VFP50	VFP60
TENSION NOMINALE	DC12/24V or AC100~240V(par adaptateur dédié) ou Solaire (12~50V)		
PUISSANCE NOMINALE	60W		
CAPACITÉ	39.3 L/1.39 cu.ft.	49.1 L/1.73 cu.ft.	59 L/2.08 cu.ft.
BRUIT	≤45dB		
RÉGLAGE DE LA TEMP.	-20~20°C (-4~68°F)		
CATÉGORIE CLIMATIQUE	T/ST/N/SN		
DIMENSIONS (L*W*H)	647*400*441 mm 25 1/2 *15 3/4 *17 3/8 in	647*400*506 mm 25 1/2 *15 3/4 *19 15/16 in	647*400*571 mm 25 1/2 *15 3/4 *22 1/2 in
POIDS NET (batterie non comprise)	14.5 kg /32 lb	15.7 kg /34.6 lb	16.7 kg /36.8 lb

*En raison de l'amélioration du produit, les informations techniques peuvent être différentes des informations réelles, se référer à l'étiquette d'évaluation du produit.

DEU

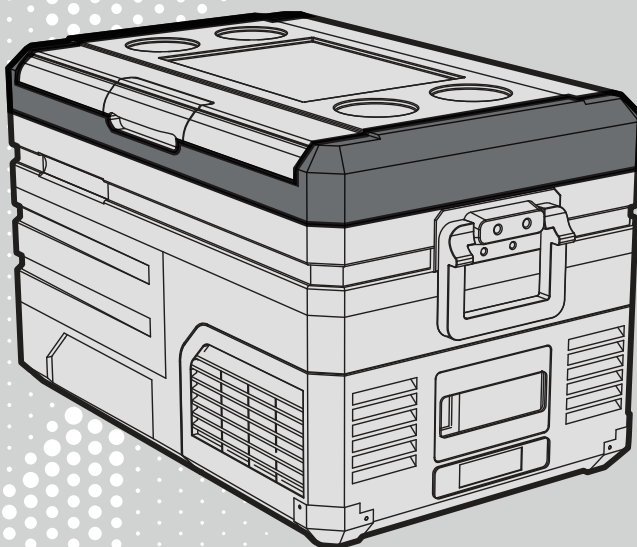
VITRIFRIGO

COOL AND BEYOND

BEDIENUNGSANLEITUNG

KÜHLSCHRÄNKE UND
GEFRIERSCHRÄNKE
TRAGBAR

VFP40-50-60



VITRIFRIGO ^{PLUS}
FREE
by VITRIFRIGO



VIELEN DANK FÜR DEN KAUF EINES VITRIFRIGO-PRODUKTS

Inhalt

1. SICHERHEITSHINWEISE	40
2. PRODUKTEIGENSCHAFTEN	42
3. AUFBAU DES PRODUKTS	42
4. INSTALLATIONS-	43
5. FUNKTION UND BEDIENUNG	43
6. BATTERIEBETRIEB	44
7. PFLEGE UND WARTUNG	45
8. FEHLERBEHEBUNG	46
9. GARANTIE	47
10. TECHNISCHE INFORMATIONEN	47
11. SMART APP CONTROL	62
12. INFORMATIONSHINWEIS ZUR APP (13.01.2023)	64
KONFORMITÄTSERKLÄRUNG	68
PRODUKT IDENTIFIKATION	69

1. SICHERHEITSHINWEISE



WARNUNG: Brandgefahr. Das Gerät enthält Kältemittelgas.



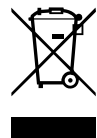
Wenn sich im Kühlschrank brennbares Gas befindet, finden Sie dieses Etikett auf dem Kompressor.

In diesem Fall sind einige besondere Vorsichtsmaßnahmen zu treffen:

- Betreiben Sie das Gerät nicht, wenn es sichtbar beschädigt ist.
- Blockieren Sie die Öffnungen des Kühlschranks nicht mit Dingen wie Stiften, Draht usw.
- Setzen Sie das Gerät keinem Regen aus und lassen Sie es nicht in Wasser stehen.
- Stellen Sie das Gerät nicht in der Nähe von offenen Flammen oder anderen Wärmequellen (Heizungen, direkte Sonneneinstrahlung, Gasöfen usw.) auf.
- Lagern Sie keine explosiven Stoffe wie Spraydosen mit einem brennbaren Treibmittel.
- Stellen Sie sicher, dass das Netzkabel trocken und nicht eingeklemmt oder beschädigt ist. Platzieren Sie nicht mehrere tragbare Steckdosen oder tragbare Netzteile an der Rückseite des Geräts.
- Prüfen Sie, ob die Spannungsangabe auf dem Typenschild jener der Stromversorgung entsprechen. Das Gerät darf nur mit dem mitgelieferten Netzteil verwendet werden.
- Verwenden Sie keine elektrischen Geräte in den Aufbewahrungsfächern für Lebensmittel, es sei denn, sie entsprechen den Empfehlungen des Herstellers.
- Nach dem Auspacken und vor dem Einschalten muss das Gerät für mehr als 6 Stunden auf eine ebene Fläche gestellt werden.
- Stellen Sie sicher, dass das Gerät waagrecht bleibt, wenn es läuft. Der Neigungswinkel muss bei längerem Lauf weniger als 5° und bei kurzem Lauf weniger als 45° betragen.
- Halten Sie die Lüftungsöffnungen im Gerätegehäuse oder in der Einbaustruktur frei von Hindernissen.
- Halten Sie das Gerät stabil auf dem Boden oder im Auto; lassen Sie es nicht umgedreht ab.

ENTSORGUNG

- Werfen Sie die Verpackung Ihres Geräts nicht weg, sondern trennen Sie die Materialien gemäß den örtlichen Entsorgungsvorschriften.
- Dieses Produkt darf nicht mit dem Hausmüll entsorgt werden, sondern muss der getrennten Sammlung zugeführt werden. Kontaktieren Sie die Sammelstellen für Elektro- und Elektronik-Altgeräte (WEEE) vor Ort oder bringen Sie das Gerät zu einem Einzelhändler beim Kauf eines neuen gleichwertigen Geräts.
- Das Symbol an der Seite zeigt an, dass der Kühlschrank nicht als Siedlungsabfall entsorgt werden darf.
- Unsachgemäße Entsorgung oder Verwendung des Kühlschranks unterliegt Verwaltungsmaßnahmen und/oder Strafen, die von den geltenden Gesetzen vorgesehen sind.





VORSICHT!

- Reparaturen dürfen nur von qualifiziertem Personal durchgeführt werden. Unsachgemäße Reparatur kann zu Gefahren führen. Die Lampe und das Netzkabel müssen vom Hersteller oder von qualifizierten Personen ausgetauscht werden.
 - Versuchen Sie nicht, das Gerät zu zerlegen oder zu verändern.
 - Die Installation von Gleichstrom im Boot muss von qualifizierten Elektrikern durchgeführt werden.
 - Das Gerät darf nur unsere speziellen wiederaufladbaren Batterien verwenden; nicht wiederaufladbare Batterien sind verboten, da andernfalls Brand- und Explosionsgefahr besteht.
 - Bei der Verwendung oder während der Lagerung wurde festgestellt, dass die Batterie hohes Temperaturen, Leckagen, Geruch, Verzerrungen und andere Anomalien aufweist. Bitte stellen Sie die Verwendung sofort ein und halten Sie sich von der Batterie fern.
 - Am Ende der Lebensdauer der Batterie muss diese sofort aus dem Gerät entfernt werden. Bitte behandeln Sie Altbatterien auf sichere Weise und legen Sie sie nicht in Feuer oder Wasser.
 - Kinder dürfen nicht mit dem Gerät und der entsprechenden Verpackung (Kunststoffbeutel) spielen.
- Reinigung und Wartung (durch den Nutzer) dürfen nicht von Kindern ohne Aufsicht durchgeführt werden.
- Das Gerät kann von Kindern ab 8 Jahren sowie von Personen mit eingeschränkten physischen, sensorischen oder mentalen Fähigkeiten oder Mangel an Erfahrung und Wissen verwendet werden, wenn sie beaufsichtigt oder bezüglich des sicheren Gebrauchs des Geräts unterwiesen wurden und die Gefahren verstehen.
 - Bei Verwendung als Medikamentenkühlager überprüfen Sie bitte, ob die Kühlkapazität den Anforderungen für die Medikamentenlagerung entspricht.



HINWEIS!

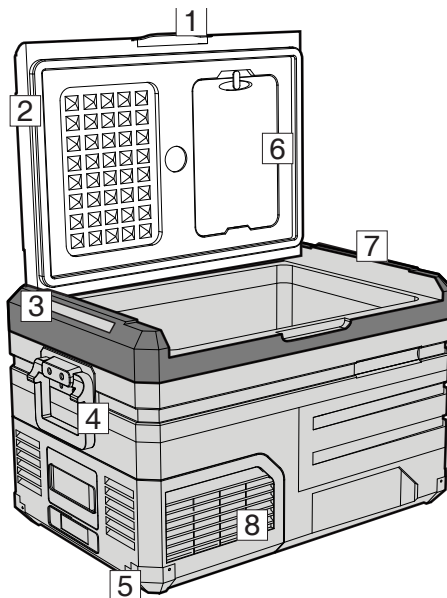
- Trennen Sie die Stromversorgung vor jeder Reinigung und Wartung und nach jedem Gebrauch.
- Verwenden Sie zum Abtauen keine scharfen Werkzeuge; beschädigen Sie den Kältemittelkreislauf nicht.
- Gefahr des Einklemmens von Kindern. Bevor Sie Ihren alten Kühlschrank oder Gefrierschrank wegwerfen: Nehmen Sie die Türen ab: Lassen Sie die Regale an Ort und Stelle, damit Kinder nicht leicht hineinklettern können.
- Überprüfen Sie, ob die Kühlleistung des Geräts für die Lagerung des Lebensmittels oder Arzneimittels geeignet ist. Lebensmittel dürfen nur in der Originalverpackung oder in geeigneten Behältnissen gelagert werden.
- Wenn das Gerät längere Zeit leer gelassen wird, schalten Sie es aus, tauen Sie es ab, reinigen Sie es, trocknen Sie es und lassen Sie die Tür offen, um zu verhindern, dass sich Schimmel im Gerät bildet.
- Das Gerät ist für den Einsatz im Haushalt und ähnliche Anwendungen vorgesehen, wie z. B.:
 - Küchenbereiche in Geschäften, Büros und anderen Arbeitsumgebungen;
 - Camping, Bauernhäuser und von Kunden in Hotels, Motels und anderen Wohnumgebungen;
 - Typische Umgebungen von Pensionen;

- Catering und ähnliche Anwendungen außerhalb des Einzelhandels.
- Das Gerät sollte an einem trockenen Ort aufgestellt werden und vor Spritzwasser, Regen und Feuchtigkeit geschützt sein. Nicht in Wasser tauchen.
- Stellen Sie das Gerät nicht in der Nähe von Wärmequellen wie Heizungen oder direkter Sonneneinstrahlung auf.
- Informationen, Abbildungen und Spezifikationen in diesem Handbuch entsprechen den neuesten zum Zeitpunkt der Veröffentlichung verfügbaren Informationen und können ohne vorherige Ankündigung geändert werden. Bitte beachten Sie die örtlichen Vorschriften zur Entsorgung des Geräts, aufgrund des brennbaren Kältemittels und des Treibgases.

2. PRODUKTEIGENSCHAFTEN

- Hocheffizientes GS-Kompressor- und Umwandlungsmodul.
- FCKW-frei und hervorragende Wärmeisolierung.
- Ein intelligentes Batterieschutzsystem verhindert, dass die Batterie des Fahrzeugs entleert wird.
- Bedienfeld mit LED-Anzeige zur Temperatureinstellung; USB-Ladeanschluss: 5 V/1 A.
- Abnehmbare Lithium-Batterie: 15600M Ah/11,1 V.
- Außenausstattung: Flaschenöffner, Teleskopgriff, Seitengriffe, Räder.
- Innenausstattung: eingebaute LED-Leuchte, Ablassschraube.

3. AUFBAU DES PRODUKTS



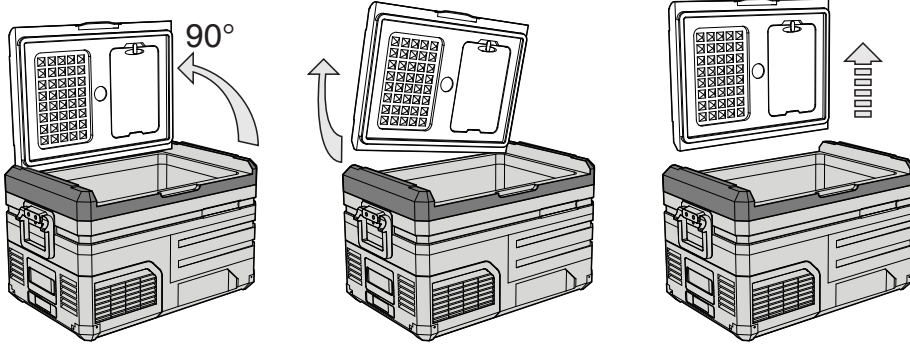
1	Türverriegelung
2	Dichtleiste
3	Bedienfeld
4	Griff
5	Fußpolster
6	Schneidebrett
7	Flaschenöffner
8	Maschinenraum

Anmerkung: Das Schneidebrett kann durch Drehen des Knopfes an der oberen Abdeckung bewegt werden. Es wird empfohlen, es nach jedem Gebrauch zu reinigen und zu trocknen.

4. TÜRÖFFNUNGRICHTUNG UMKEHREN

Die Türöffnungsrichtung kann je nach Bedarf geändert werden. Bitte folgen Sie den nachstehenden Anweisungen:

Demontage der Tür::

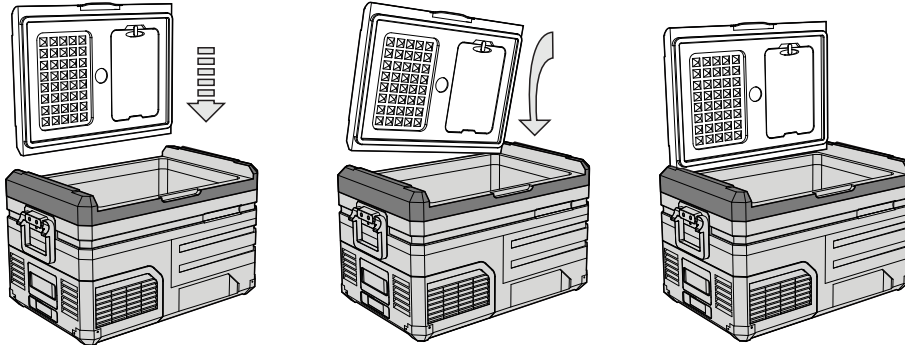


Öffnen Sie die Tür im
90°-Winkel

Nehmen Sie die Tür
an einer Seite ab

Nehmen Sie die Tür von der
anderen Seite ab

Montage der Tür::

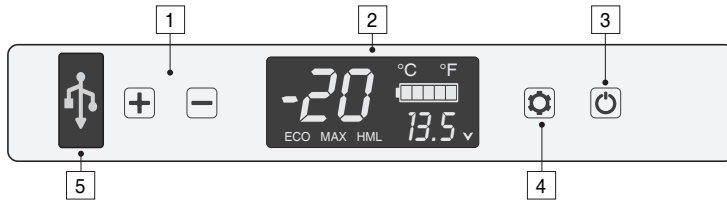


Ändern Sie die
Türöffnungsrichtung

Richten Sie die Türwelle mit der
Bohrung auf einer Seite aus und
setzen Sie sie ein

Befestigen Sie die Tür auf der
anderen Seite. Nun ist der
Vorgang abgeschlossen

5. FUNKTION UND BEDIENUNG



1	Temperaturregelung	2	LED-Anzeige	3	Einstellung
4	EIN/AUS	5	USB: 5V/1A		

Stromversorgung: Anschluss an GS 12 V/24 V oder an WS 100~240 V (mit speziellem Adapter) oder an Solaranlage (12~50 V).

Displayinitialisierung: Wenn der Kühlschrank eingeschaltet wird, gibt der Summer einen langen Piepton von sich und das Display bleibt zwei Sekunden lang eingeschaltet und wechselt dann in den Standby-Modus.

Marche/Arrêt: Ein-/Ausschalten: Drücken Sie zum Einschalten, drücken Sie für drei Sekunden zum AUSSCHALTEN. **Temperatureinstellung:** Drücken Sie oder für die Temperatureinstellung. Die Einstellung wird automatisch gespeichert, nachdem der Betrieb für 4 Sekunden unterbrochen wurde. (Anmerkung: Die angezeigte Temperatur ist die Ist-Temperatur des Fachs. Es dauert eine Weile, bis die eingestellte Temperatur erreicht wird).

Temperatureinstellbereich: -20~20°C (-4~68°F).

Kühlmodus: Drücken Sie im Betriebszustand auf , um zwischen MAX (schnelle Kühlung) und ÖKO umzuschalten (Energiesparmodus).(*Werkseinstellung ist MAX.)


Batterieschutzmodus: Drücken Sie im Betriebszustand drei Sekunden lang ..., bis das Display blinkt, und drücken Sie dann erneut, um den Schutzmodus H(Hoch), M(Mittel) und L(Niedrig) auszuwählen (*Werkseinstellung ist H.).

Spannungsbezug:








MODE	INPUT	DC 12V		DC 24V	
	CUT OUT	CUT IN	CUT OUT	CUT IN	
L	8.5V	10.9V	21.3V	22.7V	
M	10.1V	11.4V	22.3V	23.7V	
H	11.1V	12.4V	24.3V	25.7V	

Die Spannung ist ein theoretischer Wert, es kann eine Abweichung in verschiedenen Szenarien geben. H sollte eingestellt werden, wenn das Produkt an die Stromversorgung des Fahrzeugs angeschlossen ist, und M oder L sollte eingestellt werden, wenn es an eine tragbare Batterie oder eine andere Reservebatterie angeschlossen ist.

Temperatureinheit einstellen: Schalten Sie den Kühlschrank aus, drücken Sie 3 Sekunden lang, bis E1 angezeigt wird, und wechseln Sie zu E5, indem Sie erneut drücken, dann

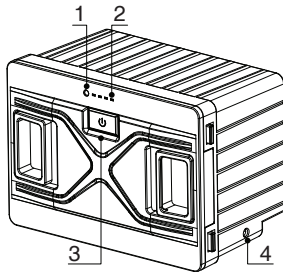
drücken Sie **+** oder **-** um Celsius oder Fahrenheit einzustellen. (*Werkseinstellung ist °C.)
Zurücksetzen: Schalten Sie den Kühlschrank aus, drücken Sie  3 Sekunden lang, bis E1 angezeigt wird, halten Sie im E1-Modus gleichzeitig **+** **-** gedrückt, um die Einstellungen zurückzusetzen.

- Empfohlene Temperatur für gängige Speisen:

						
Getränke	Obst	Gemüse	Delikatessen	Wein	Eis	Fleisch
5°C	5~8°C	3~10°C	4°C	10°C	-10°C	-18°C
41°F	41~46°F	37~50°F	39°F	50°F	14°F	0°F

6. BATTERIEBETRIEB

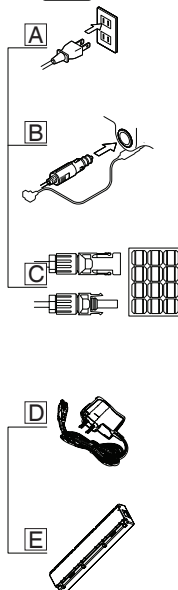
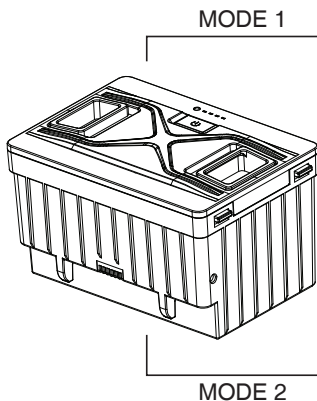
- Batterie EIN/AUS: Drücken Sie lange die Ein-/Aus-Taste der Batterie, um ihn EIN/AUSZUSCHALTEN. Wenn die Batterie AUSGESCHALTET ist, drücken Sie kurz die POWER-Taste, um die aktuelle Batterie anzuzeigen.



Modell: FSAK-002
 Kapazität: 15600 mAh/173 Wh
 Nennspannung: 11,1 V
 Begrenzte Ladespannung (GS): 12,6 V
 Begrenzter Ladestrom (GS): 3 A
 1 - Betriebsanzeige (Grün: Laden; Blau: Entladen)
 2 - Batterieanzeige (aktuelle Batterie anzeigen)
 3 - Ein-/Aus-Taste
 4 - GS-Ladeanschluss



Warnung: Zerlegen Sie den Akku nicht!



- Batterieladung (nur als Bezug):
MODUS 1

Laden des Kühlschranks im Standby-Modus

A - Steckdose WS 100-240 V

(mit dediziertem Adapter, Ladezeit ≈8 h)

B - Auto-Zigarettenanzünder GS 12/24 V

(bei Eingangsspannung >13,5 V, Ladezeit ≈8 h)

C - Solaranlage 12-50 V

Schließen Sie sie an den „SOLAR“-Anschluss des Kühlschranks an (bei Verwendung von Solarmodul mit 100 W, Ladezeit ≈5 h)

MODUS 2

Separat laden

D - Batterieladegerät (optional)

Anschluss an den GS-Ladeanschluss der Batterie (Ladezeit ≈8 h)

E - Ladestation (optional)

(Ladezeit einer einzelnen Batterie ≈4 h)

Anmerkung: Es wird empfohlen, den Kühlschrank beim Laden der Batterie

auszuschalten (die Stromversorgung versorgt hauptsächlich den Kompressor mit Strom, wenn der Kühlschrank läuft). Wenn Sie einen Solarpanel anschließen, stellen Sie den Kühlschrank bitte an einem kühlen Ort auf, um Wärme abzuführen. Die Ladeeingangsleistung sollte höher sein als die Betriebsleistung des Kühlschranks (ca. 40-45 W), oder schalten Sieden Kühlschrank aus, da sich sonst die Batterie entlädt.

-> **Es wird empfohlen, ein Solarmodul mit 100 W zu verwenden.**

-> **MAX. Solar-Eingangsspannung: 50 V; MAX. Solareingangsstrom: 10 A.**

Anmerkung: Der Ausgang des Solarmoduls ist instabil, daher kann es den Kühlschrank nicht direkt mit Strom versorgen.

Bei Verwendung eines Solarmoduls sollte die Batterie in den Kühlschrank gelegt werden.

• **Entladezeit (lediglich als Bezug):** Im Modus mit niedrigem Batterieschutz kann die Batterie nach dem vollständigen Aufladen etwa 4 Stunden halten. Wenn die Temperatur des Kühlschranks auf 2-8 °C (Umgebungstemperatur 25 °C) eingestellt ist, kann sie 12 Stunden halten, nachdem sich die Innentemperatur stabilisiert hat. Entfernen oder schalten Sie die Batterie aus, um eine Selbstentladung zu verhindern, wenn sie nicht verwendet wird.

7. PFLEGE UND WARTUNG

Reinigung: Schalten Sie das Gerät aus und ziehen Sie den Netzstecker, um einen Stromschlag zu vermeiden.

- Entfernen Sie die Abdeckung und lassen Sie die Flüssigkeit über das Loch an der Unterseite des Geräts ab.
- Reinigen Sie das Gerät mit einem feuchten Tuch und trocknen Sie es.
- Weichen Sie den Kühlschrank nicht in Wasser ein und waschen Sie ihn nicht direkt.
- Verwenden Sie während der Reinigung keine scheuernden Reinigungsmittel, da diese das Gerät beschädigen können.

Lagerung: Wenn das Gerät längere Zeit nicht verwendet wird, befolgen Sie bitte folgende Anweisungen:

- Schalten Sie das Gerät aus und trennen Sie den Stecker.
- Nehmen Sie alle im Gerät gelagerten Gegenstände heraus.
- Wischen Sie überschüssiges Wasser mit einem weichen Lappen ab.
- Stellen Sie das Gerät an einen kühlen und trockenen Ort.
- Lassen Sie die Tür leicht geöffnet, um Gerüche zu vermeiden.
- Empfohlene Lagerumgebung: Umgebungstemperatur: 25 °C, Umgebungfeuchtigkeit: ≤ 75%.

Abtauen:

Im Inneren der Kühleinrichtung oder am Verdampfer kann sich Frost bilden.

Dies reduziert die Kühlleistung. Tauen Sie das Gerät rechtzeitig ab, um dies zu vermeiden.

- Schalten Sie das Gerät aus und ziehen Sie den Netzstecker, um einen Stromschlag zu vermeiden.
- Nehmen Sie alle im Gerät gelagerten Gegenstände heraus.
- Halten Sie die Tür offen.
- Wischen Sie das angesammelte Wasser ab.



Verwenden Sie niemals harte oder spitze Werkzeuge, um Eis zu entfernen oder angefrorene Gegenstände zu lösen.

8. FEHLERBEHEBUNG

Probleme	Ursache/Vorschläge
Kühlschrank funktioniert nicht	<ul style="list-style-type: none"> • Prüfen Sie, ob der Schalter eingeschaltet ist. • Überprüfen Sie, ob der Stecker richtig in die Steckdose eingesteckt ist. • Prüfen Sie, ob die Sicherung durchgebrannt ist. • Prüfen Sie, ob die Stromversorgung gestört ist. • Das Ein-/Ausschalten des Kühlschranks kann häufig zu
Kühlschrankfächer sind zu warm	<ul style="list-style-type: none"> • Die Tür wird häufig geöffnet. • In letzter Zeit wurde eine große Menge warmer oder heißer Lebensmittel eingeführt. • Der Kühlschrank wurde für eine lange Zeit von der Stromversorgung getrennt.
Lebensmittel sind gefroren	<ul style="list-style-type: none"> • Die Temperatur wurde zu niedrig eingestellt.
Es gibt „Wasserfluss“-Geräusche aus dem Inneren des Kühlschranks	<ul style="list-style-type: none"> • Es ist ein normales Phänomen, das durch den Fluss des Kältemittels verursacht wird.
Es gibt Wassertropfen um das Kühlschrankgehäuse oder den Türspalt	<ul style="list-style-type: none"> • Es ist ein normales Phänomen, die Feuchtigkeit kondensiert zu Wasser, wenn sie eine kalte Oberfläche des Kühlschranks berührt.
Der Kompressor ist beim Starten etwas laut	<ul style="list-style-type: none"> • Es ist ein normales Phänomen, das Geräusch verringert sich, nachdem der Kompressor normal arbeitet.
Code F1 angezeigt	<ul style="list-style-type: none"> • Mögliche Ursache: Zu niedrige Spannungszufuhr zum Kühlschrank. Stellen Sie den Batterieschutz von Hoch auf Mittel oder von Mittel auf Niedrig ein.
Code F2 angezeigt	<ul style="list-style-type: none"> • Mögliche Ursache: Kondensatorlüfter ist überlastet. Trennen Sie die Stromversorgung für 5 Minuten vom Kühlschrank und starten Sie ihn dann erneut. Wenn der Code wieder angezeigt wird, wenden Sie sich an den Kundenservice.
Code F3 angezeigt	<ul style="list-style-type: none"> • Mögliche Ursache: Der Kompressor startet zu häufig. Trennen Sie die Stromversorgung für 5 Minuten vom Kühlschrank und starten Sie ihn dann erneut. Wenn der Code wieder angezeigt wird, wenden Sie sich an den Kundenservice.
Code F4 angezeigt	<ul style="list-style-type: none"> • Mögliche Ursache: Kompressor läuft nicht an. Trennen Sie die Stromversorgung für 5 Minuten vom Kühlschrank und starten Sie ihn dann erneut. Wenn der Code wieder angezeigt wird, wenden Sie sich an den Kundenservice.
Code F5 angezeigt	<ul style="list-style-type: none"> • Mögliche Ursache: Überhitzung des Kompressors und der Elektronik. Trennen Sie die Stromversorgung für 5 Minuten vom Kühlschrank und starten Sie ihn dann erneut. Wenn der Code wieder angezeigt wird, wenden Sie sich an den Kundenservice.
Code F6 angezeigt	<ul style="list-style-type: none"> • Mögliche Ursache: Es kann kein Parameter von der Steuerung erkannt werden. Trennen Sie die Stromversorgung für 5 Minuten vom Kühlschrank und starten Sie ihn dann erneut. Wenn der Code wieder angezeigt wird, wenden Sie sich an den Kundenservice.
Code F7 oder F8 angezeigt	<ul style="list-style-type: none"> • Mögliche Ursache: Temperatursensor defekt. Wenden Sie sich an den Kundendienst.

*Bei Modellen mit ausbaubarer Batterie FSAK-002, wenn der Code F1 angezeigt wird, ziehen Sie den Stecker oder schalten Sie die Batterie aus oder schließen Sie ihn an GS 12/24 V/WS 100-240 V (mit dem Adapter) an, um Kompressor und Batterie frühzeitig mit Strom zu versorgen, um eine langfristige Mikrostromentladung der Batterie zu vermeiden..

9. GARANTIE

Bei Fehlfunktionen des Geräts wird eine eingeschränkte Garantie von 1 Jahr ab Kaufdatum gewährt, mit Ausnahme der folgenden Situationen:

- Beschädigungen.
- Schäden, die durch höhere Gewalt wie Erdbeben, Großbrand usw. verursacht werden.
- Schäden durch unsachgemäße Verwendung oder Nichteinhaltung dieser Anweisung.
- Beschädigung oder Fehlfunktion durch Demontage.

10. TECHNISCHE INFORMATIONEN

MODELL	VFP40	VFP50	VFP60
NENNSPANNUNG	DC12/24V oder AC100~240V (mit dediziertem Adapter) oder Solaranlage(12~50V)		
NENNLEISTUNG	60W		
KAPAZITÄT	39.3 L/1.39 cu.ft.	49.1 L/1.73 cu.ft.	59 L/2.08 cu.ft.
LÄRM	≤45dB		
TEMPERATURE INSTELLBEREICH	-20~-20°C (-4~-68°F)		
KLIMAKATEGORIE	T/ST/N/SN		
ABMESSUNGEN (L*B*H)	647*400*441 mm 25 1/2 *15 3/4 *17 3/8 in	647*400*506 mm 25 1/2 *15 3/4 *19 15/16 in	647*400*571 mm 25 1/2 *15 3/4 *22 1/2 in
NETTOGEWICHT (ohne Batterie)	25 1/2 *15 3/4 *17 3/8 in	647*400*506 mm	16.7 kg /36.8 lb

*Aufgrund der Produktverbesserung können die technischen Informationen von den tatsächlichen Informationen abweichen. Bitte beachten Sie das Typenschild auf dem Produkt.

ESP

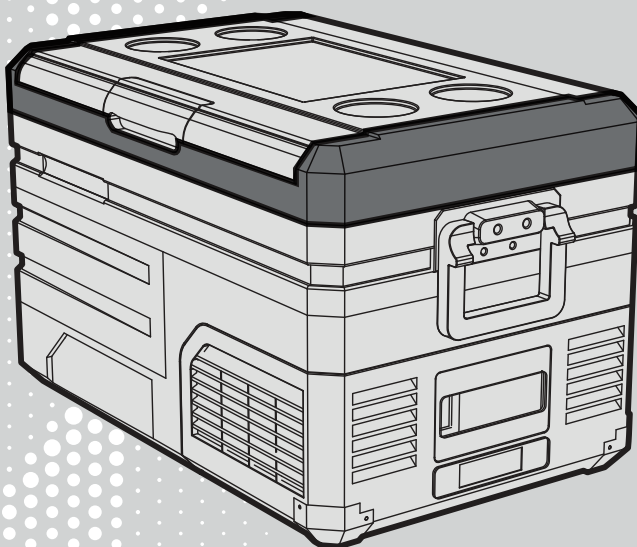
VITRIFRIGO

COOL AND BEYOND

MANUAL DE INSTRUCCIONES

FRIGORÍFICOS Y
CONGELADORES
PORTÁTILES

VFP40-50-60



VITRIFRIGO **PLUS**
FREE
by VITRIFRIGO



GRACIAS POR ADQUIRIR UN PRODUCTO VITRIFRIGO

Indice

1. INSTRUCCIONES DE SEGURIDAD	52
2. CARACTERÍSTICAS DEL PRODUCTO	54
3. ESTRUCTURA DEL PRODUCTO	55
4. INSTALACIÓN	55
5. FFUNCIONAMIENTO Y OPERACIÓN	55
6. FUNCIONAMIENTO CON BATERÍA	56
7. CUIDADO Y MANTENIMIENTO	57
8. SOLUCIÓN DE PROBLEMAS	58
9. GARANTÍA	59
10. INFORMACIÓN TÉCNICA	59
11. SMART APP CONTROL	62
12. NOTA INFORMATIVA SOBRE LA APLICACIÓN (13.01.2023)	64
DECLARACIÓN DE CONFORMIDAD	68
IDENTIFICACIÓN DE PRODUCTO	69

1. INSTRUCCIONES DE SEGURIDAD



ADVERTENCIA: riesgo de incendio. El aparato contiene gas refrigerante.

Si en el frigorífico hay gas inflamable, encontrará esta etiqueta en el compresor.

En este caso, se deben tomar algunas precauciones especiales:

- No utilice el aparato si está visiblemente dañado.
- No obstruya los orificios del frigorífico con objetos como alfileres, cables, etc.
- No exponga el aparato a la lluvia ni lo sumerja en agua.
- No coloque el aparato cerca de llamas abiertas u otras fuentes de calor (calentadores, luz solar directa, hornos de gas, etc.).
- No almacene sustancias explosivas como aerosoles con propelente inflamable.
- Asegúrese de que el cable de alimentación esté seco y no esté atrapado ni dañado. No coloque tomas múltiples de corriente portátiles o fuentes de alimentación portátiles en la parte trasera del aparato.
- Compruebe que la especificación de tensión de la placa de características coincide con la del suministro de energía. El aparato sólo debe utilizarse con la fuente de alimentación suministrada con el mismo.
- No utilice aparatos eléctricos dentro de los compartimentos de almacenamiento de alimentos del aparato, a menos que sean del tipo recomendado por el fabricante. Una vez desembalado y antes de encenderlo, el aparato debe colocarse sobre una superficie plana durante más de 6 horas.
- Asegúrese de que el aparato permanezca horizontal cuando esté en funcionamiento. El ángulo de inclinación debe ser inferior a 5° para un funcionamiento prolongado y a 45° para un funcionamiento breve.
- Mantenga las aberturas de ventilación en la carcasa de la unidad o en la estructura incorporada libres de obstáculos.
- Mantenga el aparato estable en el suelo o en el vehículo; no drene boca abajo.

ELIMINACIÓN

- No tire el embalaje de su aparato, separe los materiales de acuerdo con la normativa local sobre eliminación de residuos.
- Este producto no debe desecharse con los residuos urbanos, sino que debe desecharse como recogida selectiva. Póngase en contacto con los centros de recogida de Residuos de Aparatos Eléctricos y Electrónicos (RAEE) más cercanos o llévelo a un minorista al comprar un electrodoméstico equivalente nuevo.
- El símbolo al lado indica que el frigorífico no debe eliminarse como residuo urbano.
- La eliminación inadecuada o el uso incorrecto del frigorífico están sujetos a sanciones administrativas y/o penales impuestas por la legislación vigente.





¡PRECAUCIÓN!

- Las reparaciones solo pueden ser realizadas por personal cualificado. Una reparación incorrecta puede ser peligrosa. La lámpara y el cable de alimentación deben ser sustituidos por el fabricante o personal cualificado.
- No intente desmontar ni modificar la unidad.
- La instalación de energía de CC en el aparato debe ser manejada por electricistas cualificados.
- El aparato sólo puede utilizar nuestras pilas recargables específicas, las pilas no recargables están prohibidas, de lo contrario puede haber peligro de incendio y explosión.
- Durante el uso o el almacenamiento, si detecta que la batería ha sufrido de altas temperaturas, fugas, olor, distorsión y otras anomalías, por favor deje de usarla inmediatamente y manténgase alejado de la batería.
- El final de la vida útil de la batería debe retirarse inmediatamente del equipo, maneje adecuadamente la seguridad de las baterías gastadas, no las ponga en fuego o agua.
- Los niños no deben jugar con el aparato ni con su embalaje (bolsa de plástico).

La limpieza y el mantenimiento del usuario no deben ser realizados por niños sin supervisión.

- El aparato puede ser utilizado por niños a partir de 8 años y personas con capacidades físicas, sensoriales o mentales reducidas o con falta de experiencia y conocimiento si se les ha dado supervisión o instrucción sobre el uso del aparato de manera segura y comprenden los peligros.
- Si se utiliza para el almacenamiento frigorífico de medicamentos, compruebe si la capacidad de refrigeración se ajusta a los requisitos de almacenamiento de medicamentos.



¡ATENCIÓN!

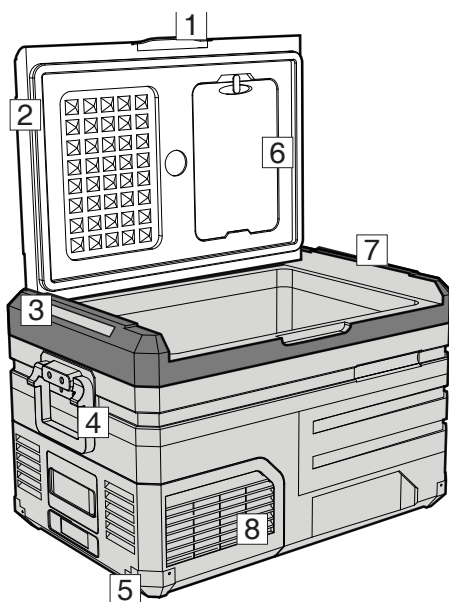
- Desconecte la fuente de alimentación antes de cada limpieza y mantenimiento y después de cada uso.
- No utilice herramientas afiladas para descongelar; No dañe el circuito de refrigerante.
- Riesgo de atrapamiento de niños. Antes de deshacerte de tu viejo frigorífico o congelador: quita las puertas: deja las baldas en su sitio para que los niños no puedan trepar fácilmente al interior.
- Compruebe si la capacidad de refrigeración del aparato es adecuada para almacenar los alimentos o medicamentos. Los alimentos sólo pueden almacenarse en su envase original o en recipientes adecuados.
- Si el aparato se deja vacío durante largos períodos, apague, descongele, limpie, seque y deje la puerta abierta para evitar que se desarrolle moho dentro del aparato.
- El aparato está diseñado para ser utilizado en aplicaciones domésticas y similares, tales como:
 - Áreas de cocina en tiendas, oficinas y otros entornos de trabajo;
 - Camping, casas rurales y por los clientes en hoteles, moteles y otros entornos residenciales;

- Entornos tipo Hostería;
- Catering y aplicaciones similares no minoristas.
- El aparato debe colocarse en un lugar seco y evitar salpicaduras de agua, lluvia y humedad. No sumergir en agua.
- No coloque el aparato cerca de fuentes de calor como calentadores o luz solar directa.
- La información, las ilustraciones y las especificaciones de este manual reflejan las más actuales disponibles en el momento de la publicación, están sujetas a cambios sin previo aviso. Tenga en cuenta la normativa local relativa a la eliminación del refrigerante inflamable y el gas de soplado del aparato.

2. CARACTERÍSTICAS DEL PRODUCTO

- Compresor de CC de alta eficiencia y módulo de conversión.
- Sin CFC y gran aislamiento térmico.
- El sistema inteligente de protección de la batería evita que su aparato se quede sin batería.
- Panel de control de la pantalla LED para ajustar la temperatura, puerto de carga USB: 5V/1A.
- Batería de litio desmontable: 15600mAh/11.1V.
- Diseño exterior: abrebotellas, asa telescópica, asas laterales, ruedas.
- Diseño interior: luz LED incorporada, tapón de vaciado.

3. ESTRUCTURA DEL PRODUCTO



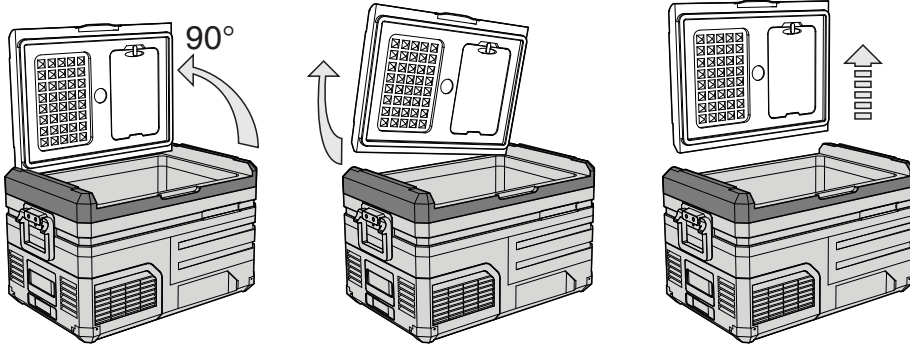
1	Pestillo de la puerta
2	Sello
3	Panel de mandos
4	Asa
5	Base
6	Tabla de cortar
7	Abrebotellas
8	Compartimento de la máquina

Nota: La tabla de cortar se puede mover girando el pomo de la tapa superior, se sugiere limpiarla y secarla después de cada uso.

4. INVERTIR EL SENTIDO DE APERTURA DE LA PUERTA

La dirección de apertura de la puerta se puede cambiar de acuerdo con las necesidades reales, siga las instrucciones a continuación:

Desmontaje de la puerta:

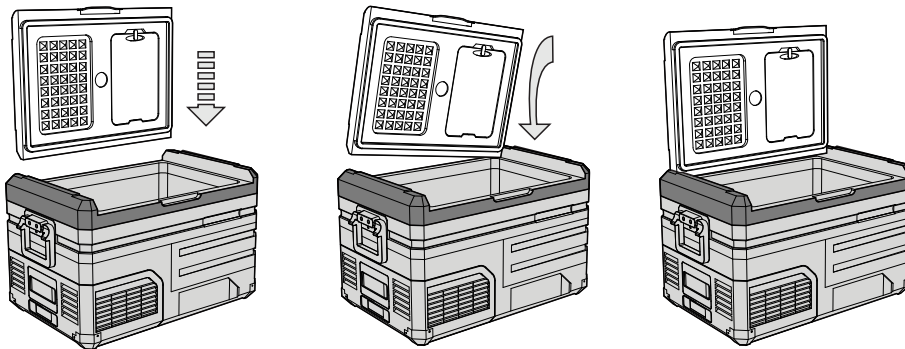


Abra la puerta en un ángulo de 90°

Retirar la puerta desde un lado

Retirar la puerta del otro lado

Montaje de la puerta:

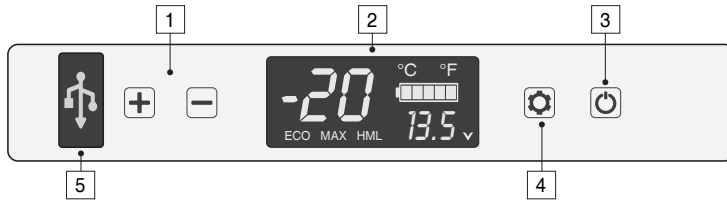


Invertir la dirección de apertura de la puerta

Alinear el eje de la puerta con el orificio en un lado e insértelo

Fijar la puerta en el otro lado, instalación terminada

5. FUNCIONAMIENTO Y OPERACIÓN



- | | | | | | |
|---|------------------------|---|-----------------|---|--------|
| 1 | Control de temperatura | 2 | Pantalla de LED | 3 | Ajuste |
| 4 | Encendido/Apagado | 5 | USB: 5V/1A | | |

Fuente de alimentación: conecte a CC 12V/24V o CA 100~240V(utilizando un adaptador dedicado) o fuente de alimentación solar (12~50V).

Inicialización de la pantalla: cuando se enciende el refrigerífico, el zumbador emitirá un sonido largo de pitido, y la pantalla se encenderá durante dos segundos y luego entrará en el modo de espera.

Encendido/Apagado: pulse para encender, mantenga pulsado durante tres segundos para apagar.

Ajuste de temperatura: pulse o para ajustar la temperatura, el ajuste se guardará automáticamente después de dejar de funcionar durante 4 segundos (Nota: la temperatura mostrada es la temperatura actual del compartimento, tardará un rato en alcanzar la temperatura ajustada). Rango de ajuste de temperatura: -20~20°C (-4~68°F)

Modo de refrigeración: en el estado de funcionamiento, pulse para cambiar entre MAX (refrigeración rápida) y ECO (Modo de ahorro de energía). (* El ajuste de fábrica es MÁX.)

Modo de protección de la batería: en el estado de funcionamiento, mantenga pulsado durante tres segundos hasta que la pantalla titile, a continuación, pulse de nuevo para seleccionar el modo de protección H (Alto), M (Medio) y L (Bajo) (*El ajuste de fábrica es H.)




Referencia de voltaje:

MODO	DC 12V		DC 24V	
	CUT OUT	CUT IN	CUT OUT	CUT IN
L	8.5V	10.9V	21.3V	22.7V
M	10.1V	11.4V	22.3V	23.7V
H	11.1V	12.4V	24.3V	25.7V








La tensión es el valor teórico, puede haber una desviación en diferentes escenarios.

H debe configurarse cuando el producto está conectado a la alimentación del vehículo, y M o L deben configurarse cuando está conectado a una batería portátil u otra batería de respaldo.

Ajuste de la unidad de temperatura: apague el refrigerífico, mantenga pulsado durante 3 segundos hasta que aparezca E1, y cambie a E5 pulsando ON de nuevo, después pulse o para cambiar entre Celsius o Fahrenheit. (* El ajuste de fábrica es °C).

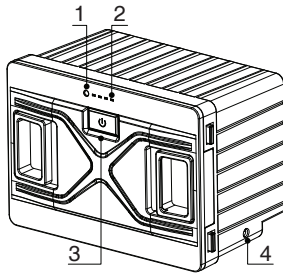
Restablecer: apague el frigorífico, mantenga pulsado  durante 3 segundos hasta que aparezca E1, en el modo E1, mantenga pulsado   al mismo tiempo durante segundos para restablecer los ajustes.

• Temperatura recomendada para alimentos comunes:

						
Getränke	Obst	Gemüse	Delikatessen	Wein	Eis	Fleisch
5°C	5~8°C	3~10°C	4°C	10°C	-10°C	-18°C
41°F	41~46°F	37~50°F	39°F	50°F	14°F	0°F

6. FUNCIONAMIENTO CON BATERÍA

• Encendido y apagado de la batería: mantenga pulsado el botón de encendido de la batería para encenderla y apagarla. Cuando la batería esté APAGADA, presione brevemente el botón de encendido para mostrar la batería actual.



Modelo: FSAK-002

Capacidad: 15600mAh/173Wh

Tensión nominal: 11,1 V

Tensión de carga limitada (CC): 12,6 V

Corriente de carga limitada (CC): 3A

1 - Indicador de encendido (verde: cargando; azul: descargando)

2 - Indicador de batería (muestra la batería actual)

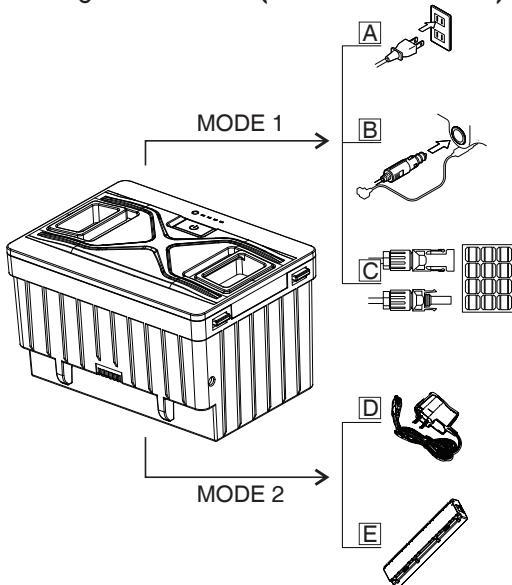
3 - Botón de encendido

4 - Puerto de carga de CC



Advertencia: ¡no desmonte la batería!

Carga de la batería (solo como referencia):



MODO 1

Carga en el frigorífico en modo de espera

A - Toma de pared CA 100~240V

(usando un adaptador dedicado, tiempo de carga ≈8h)

B - Encendedor del coche CC 12/24 V

(cuando la tensión de entrada >13,5V, tiempo de carga ≈8h)

C - Solar 12~50V

Conectar al puerto "SOLAR" del frigorífico (si se utiliza un panel solar de 100 W, el tiempo de carga es de 5 horas)

MODO 2

Cargar por separado

D - Cargador de batería (opcional)

Conectar al puerto de carga de CC de la batería (Tiempo de carga ≈8h)

E - Estación de carga (opcional)

(Tiempo de carga de una sola batería ≈4h)

Nota: Se recomienda apagar el frigorífico cuando se cargue la batería (la fuente de alimentación puede alimentar principalmente el compresor cuando el frigorífico está en marcha). Cuando se conecte a un panel solar, coloque el frigorífico en un lugar fresco para disipar el calor. La potencia de entrada de carga debe ser superior a la potencia de funcionamiento del frigorífico (unos 40-45W), o bien desconectar el frigorífico, de lo contrario la batería se agotará.

-> **Se sugiere utilizar un panel solar de 100W.**

-> **Tensión de entrada solar MÁX: 50V; Corriente de entrada solar MÁX:10A.**

Nota: la potencia del panel solar es inestable, por lo que no puede alimentar directamente el frigorífico. Cuando se utiliza un panel solar, la batería debe colocarse en el frigorífico.

• **Tiempo de descarga (sólo como referencia):** En el modo de protección de batería baja, la batería puede durar aproximadamente 4 horas después de estar completamente cargada. Cuando la temperatura del frigorífico se ajusta entre 2~8°C (temperatura ambiente 25°C), puede durar 12 horas después de que la temperatura interna se estabilice. Retire o desconecte la batería para evitar que se descargue cuando no la utilice.

7. CUIDADO Y MANTENIMIENTO

Limpieza: Desconecte y desenchufe primero el aparato para evitar descargas eléctricas.

- Retire la cubierta y drene del orificio en la parte inferior del aparato.
- Use un paño húmedo para limpiar el aparato y secarlo.
- No sumerja el frigorífico en agua ni lo lave directamente.
- No utilice productos de limpieza abrasivos durante la limpieza, ya que pueden dañar el aparato.

Almacenamiento:

Si el aparato no se va a utilizar durante mucho tiempo, siga las instrucciones:

- Apague y desenchufe el aparato y saque todos los elementos almacenados.
- Limpie el exceso de agua con un paño suave.
- Coloque el aparato en un lugar fresco y seco.
- Deje la tapa ligeramente abierta para evitar que se formen olores.
- Entorno de almacenamiento recomendado:

temperatura ambiente: 25°C, humedad ambiente: ≤ 75%.

Descongelación:

La humedad puede formar escarcha en el interior del refrigerador o en el evaporador.

Esto reduce la capacidad de refrigeración. Descongele el aparato a tiempo para evitarlo.

- Desconecte y desenchufe primero el aparato para evitar descargas eléctricas.
- Saque todos los elementos almacenados en el aparato.
- Mantenga la tapa abierta y limpie el agua descongelada.



No utilice nunca herramientas duras o puntiagudas para quitar el hielo o aflojar objetos que se hayan congelado.

8. SOLUCIÓN DE PROBLEMAS

Problemas	Causa/Sugerencias
El frigorífico no funciona	<ul style="list-style-type: none"> - Compruebe si el interruptor está encendido. - Compruebe si el enchufe y la toma están bien conectados. - Compruebe si se ha quemado el fusible. - Compruebe si la fuente de alimentación funciona mal. - Encender/apagar el frigorífico con frecuencia puede provocar un retardo en el arranque del compresor
Los compartimentos del frigorífico están demasiado calientes	<ul style="list-style-type: none"> - La puerta se abre con frecuencia. - Recientemente se ha almacenado una gran cantidad de alimentos calientes. - El frigorífico ha estado desconectado durante mucho tiempo.
Los alimentos están congelados	La temperatura estaba demasiado baja.
Hay ruido de "flujo de agua" desde el interior del frigorífico	Es un fenómeno normal, causado por el flujo de refrigerante.
Hay gotas de agua alrededor de la carcasa del frigorífico o en el hueco de la puerta	Es un fenómeno normal, la humedad se condensará en agua cuando toque una superficie fría del frigorífico.
El compresor hace un poco de ruido al arrancar	Es un fenómeno normal, el ruido se reducirá después de que el compresor funcione de manera estable.

Aparece Código F1 en pantalla	Posible causa: baja tensión en el frigorífico. Ajuste la protección de la batería de Alta a Media o de Media a Baja.
Aparece Código F2 en pantalla	Posible causa: el ventilador del condensador está sobrecargado. Desconecte la alimentación del frigorífico durante 5 minutos y vuelva a encenderlo. Si el código vuelve a aparecer, póngase en contacto con el fabricante para solicitar asistencia.
Aparece Código F3 en pantalla	Posible causa: el compresor arranca con demasiada frecuencia. Desconecte la alimentación del frigorífico durante 5 minutos y vuelva a encenderlo. Si el código vuelve a aparecer, póngase en contacto con el fabricante para solicitar asistencia.
Aparece Código F4 en pantalla	Posible causa: el compresor no arranca. Desconecte la alimentación del frigorífico durante 5 minutos y vuelva a encenderlo. Si el código vuelve a aparecer, póngase en contacto con el fabricante para solicitar asistencia.
Aparece Código F5 en pantalla	Posible causa: sobrecalentamiento del compresor y la electrónica. Desconecte la alimentación del frigorífico durante 5 minutos y vuelva a encenderlo. Si el código vuelve a aparecer, póngase en contacto con el fabricante para solicitar asistencia.
Aparece Código F6 en pantalla	Posible causa: el controlador no puede detectar ningún parámetro. Desconecte la alimentación del frigorífico durante 5 minutos y vuelva a encenderlo. Si el código vuelve a aparecer, póngase en contacto con el fabricante para solicitar asistencia.
Aparece Código F7 o F8 en pantalla	Posible causa: el sensor de temperatura está averiado. Póngase en contacto con el fabricante para el servicio.

**Para los modelos con batería desmontable FSAK-002, si aparece el código F1, desenchufe o apague la batería, o conéctela a la fuente de alimentación CC12/24V/CA100-240V (utilizando el adaptador) para alimentar el compresor y la batería a tiempo para evitar que la microcorriente de larga duración agote la batería.*

9. GARANTÍA

Si el aparato no funciona correctamente, la garantía limitada será de 1 año a partir de la fecha de compra, excepto en las siguientes situaciones:

- Daños artificiales.
- Daños causados por fuerza mayor como terremotos, conflagraciones, etc.
- Daños por uso inapropiado o incumplimiento de estas instrucciones.
- Daños o mal funcionamiento causados por el desmontaje.

10. INFORMACIÓN TÉCNICA

MODELO	VFP40	VFP50	VFP60
TENSIÓN NOMINAL	DC12/24V o AC100~240V (con adaptador dedicado) o Solar (12~50V)		
POTENCIA NOMINAL	60W		
CAPACIDAD	39.3 L/1.39 cu.ft.	49.1 L/1.73 cu.ft.	59 L/2.08 cu.ft.
RUIDO	≤45dB		
RANGO DE AJUSTE DE TEMP.	-20~20°C (-4~68°F)		
CATEGORÍA CLIMÁTICA	T/ST/N/SN		
DIMENSIONES (L*W*H)	647*400*441 mm 25 1/2 *15 3/4 *17 3/8 in	647*400*506 mm 25 1/2 *15 3/4 *19 15/16 in	647*400*571 mm 25 1/2 *15 3/4 *22 1/2 in
PESO NETO (sin batería)	14.5 kg /32 lb	15.7 kg /34.6 lb	16.7 kg /36.8 lb

*Debido a la mejora del producto, la información técnica puede ser diferente de la información real, consulte la etiqueta de clasificación en el producto.

www.vitrifrigo.com

SMART APP CONTROL



DOWNLOAD VFREE PLUS APP

- Open camera app
- Point the camera at the QR code
- Tap the notification that appears on your Android or iPhone or tablet
- Follow the instructions on the screen



Turn on the Bluetooth on your smart device; start the APP and click “Search” to find nearby fridges.

Click fridge icon for Bluetooth pairing (the APP will prompt you to pair the fridge by pressing the set button on the fridge’s control panel when connecting the fridge for the first time). After pairing, the APP will switch to the main interface allowing you to control the fridge.

- 1 - Menu
- 2 - Set
- 3 - On/Off
- 4 - Current temperature
- 5 - Current voltage
- 6 - Current Battery
- 7 - Temperature setting
- 8 - Target temperature
- 9 - Switch left / right compartment
- 10 - Temperature setting
- 11 - Eco mode (Energy saving)
- 12 - Lock / Unlock
- 13 - Unpairing the device and return to search
- 14 - Celsius / Fahrenheit
- 15 - Battery protection mode: High/Medium/Low



SMART APP CONTROL



DOWNLOAD VFREE PLUS APP

- Apri l'app della fotocamera
- Posiziona la camera sul QR code
- Clicca sulla notifica che appare sul tuo Android o iPhone o Tablet
- Segui le istruzioni sullo schermo



App Store



Google play



Accendi il Bluetooth sul tuo dispositivo, apri l'APP e clicca "Cerca" per trovare frigoriferi vicino a te.

Clicca sull'icona del frigorifero per associare il Bluetooth (l'APP ti chiederà di associare il frigorifero premendo il pulsante di impostazione sul pannello di controllo del frigorifero quando lo colleghi per la prima volta). Dopo l'associazione, l'APP passerà all'interfaccia principale permettendoti di controllare il frigorifero.

- 1 - Menù
- 2 - Impostazioni
- 3 - Acceso/spento
- 4 - Temperatura attuale
- 5 - Tensione attuale
- 6 - Batteria attuale
- 7 - Impostazioni di temperatura
- 8 - Temperatura da raggiungere
- 9 - Vano sinistro / vano destro
- 10 - Impostazioni di temperatura
- 11 - Modalità eco (risparmio energetico)
- 12 - Blocca / sblocca
- 13 - Disaccoppiare il dispositivo e tornare alla ricerca
- 14 - Celsius / Fahrenheit
- 15 - Modalità di protezione della batteria: alta/media/bassa



NOTA INFORMATIVA SULL'APP (13.01.2023)

Gentile utilizzatore, Le forniamo la presente informativa ai sensi degli articoli 122 d.lgs. 196/03 e 5, par. 3 dir. 2002/58/CE.

L'app "Vfree Plus" è un telecomando offline e stand-alone per controllare, su iniziativa dell'utilizzatore, nel raggio di comunicazione consentito dal protocollo Bluetooth, alcune caratteristiche tecniche dei frigoriferi con i quali l'utilizzatore dell'app effettua l'associazione. Vitfrigo ha il massimo rispetto della privacy degli utilizzatori. L'app "Vfree Plus" è stata progettata in modo da non permettere a Vitfrigo di trattare dati personali. Non sono previsti form di iscrizione e non raccogliamo attraverso l'app informazioni che riguardano l'utilizzatore. Ogni dato trattato dall'app si riferisce a oggetti, non a persone, ed è funzionale alla comunicazione Bluetooth. Abbiamo progettato l'app in modo da non essere in grado di accedere da remoto a informazioni, neanche nel caso di aggiornamenti. Tutte le informazioni utilizzate per la connessione Bluetooth restano nell'app, in cache (previo consenso dell'utilizzatore). Non siamo in grado di conoscere chi usa l'app. L'utilizzatore è edotto che l'app è distribuita attraverso marketplace controllati da soggetti terzi ed è installata su sistemi operativi di soggetti terzi, che potrebbero trattare i suoi dati personali: si consiglia a tal fine di consultare le informative sul trattamento fornite da tali terzi.

Titolare dell'app: Vitfrigo s.r.l. Via Mazzini, 75 - Fraz. Montecchio - 61022 Vallefoglia (PU) - Italia, CF e P.IVA 00391290418, sito: www.vitfrigo.com, contatti: marketing@vitfrigo.it, tel: + 390721154500.

Servizi utilizzati dall'app: gli unici servizi utilizzati dall'app sono la connessione Bluetooth ed eventualmente, a seconda del sistema operativo del dispositivo dell'utilizzatore, il GPS e il Wi-Fi. NB: GPS e Wi-Fi sono utilizzati solo al fine di permettere il corretto funzionamento del protocollo Bluetooth su alcuni sistemi operativi, per una corretta individuazione dei dispositivi in collegamento. È il sistema operativo, non l'app, a gestire l'autorizzazione all'utilizzo di tali servizi. A mero titolo informativo, al momento della redazione della presente informativa, la versione del protocollo Bluetooth utilizzata è la 4.0, Vitfrigo si riserva tuttavia di modificare in qualsiasi momento la versione di protocollo. Nel caso in cui l'utilizzatore non consenta o disattivi il collegamento Bluetooth, non sarà possibile controllare da remoto i frigoriferi tramite l'app. Nel caso in cui l'utilizzatore non consenta o disattivi il collegamento il GPS e/o il Wi-Fi, la funzionalità Bluetooth di ricerca e connessione con i frigoriferi potrebbe non funzionare correttamente. Alla chiusura dell'app, l'utilizzatore deve ricordare di disattivare manualmente Bluetooth, ed eventualmente GPS e Wi-Fi, se non ha più la necessità di utilizzarli.

Tipologia di informazioni trattate: l'app utilizza solo le informazioni necessarie alla connessione Bluetooth. Non raccoglie e non comunica l'IMEI o l'indirizzo MAC dello smartphone su cui è installata o informazioni relative alla SIM-card, l'unico elemento identificatore utilizzato per la connessione è l'ID del chip Bluetooth installato sui

dispositivi in comunicazione. Tuttavia, Vitfrigo ha scelto di non conoscere tale ID, al fine di garantire la privacy dell'utilizzatore.

Finalità: le informazioni (dati non personali) sono trattate al solo fine di permettere all'utilizzatore dell'app di controllare da remoto via Bluetooth dispositivi di refrigerazione compatibili con l'app, gestendone parametri come la temperatura, il funzionamento, leggere il manuale utente del prodotto, ecc.

Archiviazione in cache: per comodità di utilizzo, l'app conserva in cache, previo consenso (base giuridica ai sensi dell'art. 122 d.lgs. 196/03 e dell'art. 5, par. 3 dir. 2002/58/CE) dell'utilizzatore, le informazioni tecniche necessarie a stabilire rapidamente una comunicazione con i frigoriferi associati e i dati di funzionamento del frigorifero. In caso di rifiuto del consenso all'archiviazione in cache, l'app sarà ugualmente utilizzabile, ma sarà necessario ripetere ogni volta le operazioni iniziali di associazione ai frigoriferi. È possibile revocare e/o fornire il consenso alla registrazione in cache in qualsiasi momento attraverso apposita voce nel menù dell'app. La revoca del consenso ha l'unico effetto di cancellare la cache utilizzata dall'app e di impedire (fino a nuovo consenso) l'archiviazione di informazioni in cache.

Conservazione: le informazioni salvate in cache saranno disponibili fino alla disinstallazione dell'app o fino alla cancellazione della cache, operazione che l'utilizzatore può anche svolgere autonomamente come descritto, oppure tramite le impostazioni dei sistemi operativi.

INFORMATION NOTE ON THE APP (13.01.2023)

Dear user, we are providing you with this information pursuant to articles 122 of Italian Legislative Decree 196/03 and 5, para. 3 dir. 2002/58/EC.

The "Vfree Plus" app is an offline and stand-alone remote control to control, on the user's initiative, within the communication range permitted by the Bluetooth protocol, a number of technical characteristics of the refrigerators with which the user of the app performs pairing. Vitfrigo fully respects user privacy. The "Vfree Plus" app has been designed in such a way as to prevent Vitfrigo from processing personal data. There are no registration forms and we do not collect information about the user through the app. All data processed by the app refers to objects, not persons, and is functional to Bluetooth communication. We have designed the app so that it is impossible to remotely access information, even in the event of updates. All the information used for the Bluetooth connection remains in the app, in the cache (with the user's consent). We are not able to know who uses the app. The user is informed that the app is distributed through marketplaces controlled by third parties and is installed on operating systems of third parties, which could process your personal data. For this purpose, it is advisable to consult the information on the processing provided by these third parties.

App owner: Vitfrigo s.r.l. Via Mazzini, 75 - Fraz. Montecchio - 61022 Vallefoglia (PU) - Italy, Tax Code and VAT no. 00391290418, website: www.vitfrigo.com, contacts: marketing@vitfrigo.it, tel: + 390721154500.

Services used by the app: the only services used by the app are the Bluetooth connection and possibly, depending on the operating system of the user's device, GPS and Wi-Fi. N.B.: GPS and Wi-Fi are only used for the purpose of allowing the correct functioning of the Bluetooth protocol on certain operating systems, for correct identification of the connected devices. It is the operating system, not the app, that manages the authorisation to use these services. For information purposes only, at the time of drafting of this information, the Bluetooth protocol version used was 4.0. However, Vitfrigo reserves the right to change the protocol version at any time. If the user does not permit or deactivates the Bluetooth connection, it will not be possible to remotely control the refrigerators via the app. In the event that the user does not allow or disables the GPS and/or Wi-Fi connection, the Bluetooth search and connection function with the refrigerators may not work properly. When closing the app, the user must remember to manually deactivate Bluetooth, and possibly GPS and Wi-Fi, if they no longer need to use them.

Type of information processed: the app uses only the information necessary for the Bluetooth connection. It does not collect and does not communicate the IMEI or MAC address of the smartphone on which it is installed or information relating to the SIM card. The only identifying element used for the connection is the ID of the Bluetooth chip installed on the communicating devices. However, Vitfrigo has chosen not to know this ID in order to guarantee the user's privacy.

Purpose: the information (non-personal data) is processed for the sole purpose of allowing the user of the app to remotely control refrigeration devices compatible with the app via Bluetooth and to manage parameters such as temperature, operation, reading of the user manual of the product, etc.

Cache storage: for ease of use, the app retains in the cache, subject to consent (legal basis pursuant to art. 122 of Italian Legislative Decree 196/03 and to art. 5, para. 3 dir. 2002/58/EC), of the user the technical information necessary to quickly establish communication with the associated refrigerators and the operating data of the refrigerator. In case of refusal of consent to storage in the cache, the app will still be usable but it will be necessary to repeat the initial operations of pairing with the refrigerators each time. It is possible to revoke and/or provide consent to cache recording at any time through the appropriate item in the app menu. The only effect of withdrawal of consent is the effect of clearing the cache used by the app and of preventing (until further consent) the storage of information in the cache.

Retention: the information saved in the cache will be available until the app is uninstalled or the cache is cleared, an operation that the user can also perform independently as described, or through the operating system settings.

NOTE D'INFORMATION SUR L'APPLICATION (13.01.2023)

Cher utilisateur, Nous vous fournissons la présente note d'information conformément aux articles 122 d.lég. 196/03 et 5, par. 3 dir. 2002/58/CE.

L'application « Vfree Plus » est une télécommande hors ligne et autonome pour contrôler, à l'initiative de l'utilisateur, dans le rayon de communication autorisé par le protocole Bluetooth, certaines caractéristiques techniques des réfrigérateurs avec lesquels l'utilisateur de l'application effectue l'association. Vitfrigo respecte pleinement la vie privée des utilisateurs. L'application « Vfree Plus » a été conçue de manière à ne pas permettre à Vitfrigo de traiter des données personnelles. Il n'y a pas de formulaire d'inscription et nous ne recueillons pas d'informations concernant l'utilisateur via l'application. Chaque donnée traitée par l'application se réfère à des objets, et non à des personnes, et est fonctionnelle à la communication Bluetooth. Nous avons conçu l'application de manière à ne pas pouvoir accéder à distance aux informations, même en cas de mises à jour. Toutes les informations utilisées pour la connexion Bluetooth restent dans l'application, en cache (sous réserve du consentement de l'utilisateur). Nous n'avons pas la possibilité de savoir qui utilise l'application. L'utilisateur est informé que l'application est distribuée via des places de marché contrôlées par des tiers et est installée sur les systèmes d'exploitation de tiers, qui pourraient traiter ses données personnelles: il est conseillé à cet effet de consulter les informations sur le traitement fournies par ces tiers.

Propriétaire de l'application : Vitfrigo s.r.l. Via Mazzini, 75 - Fraz. Montecchio - 61022 Vallefoglia (PU) - Italie, CF et N° TVA 00391290418, site : www.vitfrigo.com, contacts : marketing@vitfrigo.it, tél : + 390721154500.

Services utilisés par l'application : les seuls services utilisés par l'application sont la connexion Bluetooth et éventuellement, selon le système d'exploitation de l'appareil de l'utilisateur, le GPS et le Wi-Fi. NB : Le GPS et le Wi-Fi ne sont utilisés que dans le but de permettre le bon fonctionnement du protocole Bluetooth sur certains systèmes d'exploitation, pour une bonne localisation des appareils connectés. C'est le système d'exploitation, et non l'application, qui gère l'autorisation d'utiliser ces services. Pour information, au moment de la rédaction de la présente note d'information, la version du protocole Bluetooth utilisée est la 4.0. Vitfrigo se réserve toutefois de modifier à tout moment la version du protocole. Si l'utilisateur n'autorise pas ou ne désactive pas la connexion Bluetooth, il ne sera pas possible de contrôler à distance les réfrigérateurs via l'application. Dans le cas où l'utilisateur n'autorise pas ou ne désactive pas la connexion au GPS et/ou au Wi-Fi, la fonctionnalité Bluetooth de recherche et de connexion avec les réfrigérateurs pourrait ne pas fonctionner correctement. Lors de la fermeture de l'application, l'utilisateur doit se rappeler de désactiver manuellement le Bluetooth, et éventuellement le GPS et le Wi-Fi, s'il n'a plus besoin de les utiliser.

Type d'informations traitées : l'application n'utilise que les informations nécessaires à la connexion Bluetooth. Elle ne recueille pas et ne communique pas l'IMEI ou l'adresse MAC du smartphone sur lequel elle est installée ou des informations relatives à la carte SIM, le seul élément d'identification utilisé pour la connexion est l'ID de la puce

Bluetooth installée sur les appareils en communication. Cependant, Vitfrigo a choisi de ne pas connaître cet identifiant, afin de garantir la confidentialité de l'utilisateur.

Finalité : les informations (données non personnelles) sont traitées dans le seul but de permettre à l'utilisateur de l'application de contrôler à distance via Bluetooth des dispositifs de réfrigération compatibles avec l'application, en gérant des paramètres tels que la température, le fonctionnement, lire le manuel de l'utilisateur du produit, etc.

Mise en cache : pour la facilité d'utilisation, l'application conserve la mise en cache, sous réserve du consentement (base juridique conformément à l'art. 122 d.lég. 196/03 et de l'art. 5, par. 3 dir. 2002/58/CE) de l'utilisateur, les informations techniques nécessaires pour établir rapidement une communication avec les réfrigérateurs associés et les données de fonctionnement du réfrigérateur. En cas de refus du consentement à la mise en cache, l'application sera également utilisable, mais il sera nécessaire de répéter à chaque fois les opérations initiales d'association aux réfrigérateurs. Vous pouvez révoquer et/ou donner votre consentement à l'enregistrement en cache à tout moment via une rubrique spéciale dans le menu de l'application. La révocation du consentement a pour seul effet d'effacer le cache utilisé par l'application et d'empêcher (jusqu'à nouvel accord) le stockage des informations en cache.

Conservation : les informations mises en cache seront disponibles jusqu'à la désinstallation de l'application ou jusqu'à la suppression du cache, opération que l'utilisateur peut également effectuer de manière autonome comme décrit, ou via les paramètres des systèmes d'exploitation.

INFORMATIONSSCHREIBEN ZUR APP (13.01.2023)

Sehr geehrter Nutzer, wir stellen Ihnen dieses Informationsschreiben gemäß der Art. 122 des gesetzvertretenden Dekrets 196/03 und 5 Abs. 3 der Richtlinie 2002/58/EG zur Verfügung.

Bei der App „Vfree Plus“ handelt es sich um eigenständige Offline-Fernbedienung, um auf Initiative des Benutzers innerhalb der vom Bluetooth-Protokoll zugelassenen Kommunikationsreichweite einige technische Merkmale der Kühlgeräte zu steuern, mit denen der Benutzer der App die Verbindung herstellt. Vitfrigo liegt der Datenschutz der Nutzer am Herzen. Die App „Vfree Plus“ wurde so entwickelt, dass es Vitfrigo nicht möglich ist, persönliche Daten zu verarbeiten. Es sind keine Formulare zur Anmeldung vorhanden und wir sammeln über die App keine Informationen, die den Nutzer betreffen. Jegliche von der App behandelten Daten beziehen sich auf Gegenstände und nicht auf Personen. Sie ist für die Bluetooth-Kommunikation funktionsfähig. Wir haben die App so entwickelt, dass wir nicht in der Lage sind, von der Ferne aus auf Informationen zuzugreifen, auch nicht im Falle von Aktualisierungen. Alle für die Bluetooth-Verbindung verwendeten Informationen

verbleiben in der App, im Cache (nach Zustimmung durch den Benutzer). Uns ist es nicht möglich zu erfahren, wer die App verwendet. Der Nutzer wird darüber informiert, dass die App über von Dritten kontrollierte Marketplaces vertrieben und auf Betriebssystemen von Dritten installiert wird, die Ihre personenbezogenen Daten verarbeiten könnten: Zu diesem Zweck ist es ratsam, die von diesen Dritten bereitgestellten Informationen zur Datenverarbeitung zu konsultieren.

Eigentümer der App: Vitfrigo s.r.l. Via Mazzini, 75 - Fraz. Montecchio - 61022 Vallefoglia (PU) - Italien, Steuernummer und USt-IdNr. 00391290418, Website: www.vitfrigo.com, Kontakte: marketing@vitfrigo.it, Tel.: + 390721154500.

Von der App verwendete Dienste: Die einzigen Dienste, die von der App verwendet werden, sind die Bluetooth-Verbindung und möglicherweise, abhängig vom Betriebssystem des Geräts des Benutzers, GPS und WLAN. Anmerkung: GPS und WLAN werden nur zu dem Zweck verwendet, um das korrekte Funktionieren des Bluetooth-Protokolls auf einigen Betriebssystemen zu ermöglichen, um die verbundenen Geräte korrekt zu identifizieren. Es ist das Betriebssystem, nicht die App, die die Berechtigung zur Nutzung dieser Dienste verwaltet. Nur zu Informationszwecken, zum Zeitpunkt der Erstellung dieses Informationsschreibens war die verwendete Bluetooth-Protokollversion 4.0. Vitfrigo behält sich jedoch das Recht vor, die Protokollversion jederzeit zu ändern. Wenn der Nutzer die Bluetooth-Verbindung nicht zulässt oder deaktiviert, ist es nicht möglich, die Kühlgeräte über die App fernzusteuern. Für den Fall, dass der Nutzer die GPS- und/oder Wi-Fi-Verbindung nicht zulässt oder deaktiviert, funktioniert die Bluetooth-Such- und Verbindungsfunktion mit den Kühlgeräten möglicherweise nicht korrekt. Beim Schließen der App muss der Nutzer daran denken, Bluetooth und ggf. GPS und WLAN manuell zu deaktivieren, wenn er diese nicht mehr benötigt.

Ar der verarbeiteten Informationen: Die App verwendet ausschließlich jene Informationene, die für die Bluetooth-Verbindung notwendig sind. Sie sammelt und übermittelt nicht die IMEI- oder MAC-Adresse des Smartphones, auf dem sie installiert ist, oder Informationen in Bezug auf die SIM-Karte. Das einzige identifizierende Element, das für die Verbindung verwendet wird, ist die ID des Bluetooth-Chips, der auf den kommunizierenden Geräten installiert ist. Vitfrigo hat sich jedoch dafür entschieden, diese ID nicht zu kennen, um den Datenschutz des Nutzers zu gewährleisten.

Zweck: Die Informationen (nicht personenbezogene Daten) werden ausschließlich zu dem Zweck verarbeitet, dem Nutzer der App die Fernsteuerung von mit der App kompatiblen Kühlgeräten über Bluetooth, die Verwaltung von Parametern wie Temperatur, Betrieb und das Lesen der Bedienungsanleitung des Produkts usw. zu ermöglichen.

Speicherung in Cache: Zur Benutzerfreundlichkeit speichert die App, vorbehaltlich der Zustimmung (Rechtsgrundlage gemäß Artikel 122 des gesetzvertretenden Dekrets 196/03 und Artikel 5, Abs. 3 der Richtlinie 2002/58/EG) des Benutzers, die erforderlichen technischen Informationen zum schnellen Aufbau der Kommunikation mit den zugehörigen Kühlgeräten und den Betriebsdaten des Kühlgeräts. Im Falle

der Verweigerung der Zustimmung zur Speicherung im Cache ist die App weiterhin nutzbar, aber es ist notwendig, die anfänglichen Vorgänge der Verbindung mit den Kühlgeräten jedes Mal zu wiederholen. Der Widerruf bzw. die Einwilligung zur Speicherung im Cache kann jederzeit über den entsprechenden Punkt im App-Menü widerrufen bzw. erteilt werden. Der Widerruf der Einwilligung hat lediglich die Folge, den von der App genutzten Cache zu löschen und (bis zur erneuten Einwilligung) die Speicherung von Informationen im Cache zu verhindern.

Speicherung: Die im Cache gespeicherten Informationen bleiben verfügbar, bis die App deinstalliert oder der Cache gelöscht wird, ein Vorgang, den der Nutzer, wie beschrieben, auch selbstständig oder über die Einstellungen des Betriebssystems durchführen kann.

NOTA INFORMATIVA EN LA APLICACIÓN (13.01.2023)

Estimado usuario, le proporcionamos la presente informativa en virtud de los artículos 122 d.lgs. 196/03 y 5, pár. 3 dir. 2002/58/CE.

La aplicación "Vfree Plus" es un mando a distancia offline y stand-alone para controlar, por iniciativa del usuario, en el radio de comunicación permitido por el protocolo Bluetooth, algunas características técnicas de los refrigeradores con los cuales el usuario de la aplicación realiza la asociación. Vitrifrigo tiene el máximo respeto de la privacidad de los usuarios. La aplicación "Vfree Plus" ha sido diseñada de modo que no se permita a Vitrifrigo para tratar datos personales. No están previstos formularios de inscripción y no recogemos a través de la aplicación información en relación al usuario. Cada dato tratado por la aplicación se refiere a objetos, no a personas, y es funcional a la comunicación Bluetooth. Hemos diseñado la aplicación de modo que no sea capaz de acceder desde remoto a información, incluso en el caso de actualizaciones. Toda la información utilizada para la conexión Bluetooth queda en la aplicación, en cache (con previo consentimiento del usuario). No somos capaces de conocer a quién usa la aplicación. El usuario debe saber que la aplicación está distribuida a través de marketplace controlados por terceros y está instalada en sistemas operativos de terceros, que podrían tratar sus datos personales: se recomienda a este fin consultar las informativas sobre el tratamiento proporcionadas por estos terceros.

Titular de la aplicación: Vitrifrigo s.r.l. Via Mazzini, 75 - Fraz. Montecchio - 61022 Vallefoglia (PU) - Italia, CF y N.IVA 00391290418, sitio: www.vitrifrigo.com, contactos: marketing@vitrifrigo.it, tel: + 390721154500.

Servicios utilizados por la aplicación: los únicos servicios utilizados por la aplicación son la conexión Bluetooth y eventualmente, según el sistema operativo del dispositivo del usuario, el GPS y el Wi-Fi. NB: GPS y Wi-Fi se utilizan solo con el fin de permitir el funcionamiento correcto del protocolo Bluetooth en algunos sistemas operativos, para una identificación correcta de los dispositivos en conexión. Es el sistema operativo, no la aplicación, el que gestiona la autorización del uso de estos servicios. Como título informativo, en el momento de la redacción de la presente informativa, la versión del protocolo Bluetooth

utilizada es la 4.0, Vitrifrigo se reserva, sin embargo, el derecho de modificar en cualquier momento la versión de protocolo. En el caso en que el usuario no permita o desactive la conexión Bluetooth, no será posible controlar desde remoto los refrigeradores a través de la aplicación. En el caso en que el usuario no permita o desactive la conexión GPS y/o Wi-Fi, la función Bluetooth de búsqueda y conexión con el refrigerador podrían no funcionar correctamente. Con el cierre de la aplicación, el usuario debe recordar desactivar manualmente Bluetooth, y eventualmente GPS y Wi-Fi, si no tiene la necesidad de utilizarlos.

Tipología de información tratada: la aplicación utiliza solo la información necesaria para la conexión Bluetooth. No recoge y no comunica el IMEI o la dirección MAC del smartphone en el que está instalada o información relativa a la tarjeta SIM, el único elemento de identificación utilizado para la conexión es el ID del chip Bluetooth instalado en los dispositivos en comunicación. Sin embargo, Vitrifrigo ha elegido no conocer esta ID, con el fin de garantizar la privacidad del usuario.

Finalidad: la información (datos no personales) es tratada solo con el fin de permitir al usuario de la aplicación controlar desde remoto vía Bluetooth dispositivos de refrigeración compatibles con la aplicación, gestionando parámetros como la temperatura, el funcionamiento, leer el manual del usuario del producto, etc.

Archivo en cache: para la comodidad de uso, la aplicación conserva en cache, previo consentimiento (base jurídica en virtud del art. 122 d.lgs. 196/03 y del art. 5, par. 3 dir. 2002/58/CE) del usuario, la información técnica necesarias y establecer rápidamente una comunicación con los refrigeradores asociados y los datos de funcionamiento del refrigerador. En caso de rechazo del consentimiento del archivo en cache, la aplicación será igualmente utilizable, pero será necesario repetir cada vez las operaciones iniciales de asociación a los refrigeradores. Es posible revocar y/o proporcionar el consentimiento al registro en cache en cualquier momento a través de la entrada correspondiente en el menú de la aplicación. La revocación del consentimiento tiene el único efecto de cancelar el cache utilizado por la aplicación e impedir (hasta nuevo consentimiento) el archivo de información en cache.

Conservación: la información guardada en cache estará disponible hasta la desinstalación de la aplicación o hasta la cancelación del cache, operaciones que el usuario puede también utilizar autónomamente como se describe, o a través de las configuraciones de los sistemas operativos.

DICHIARAZIONE DI CONFORMITÀ CE

Vitrifrigo srl, con sede in:
via Mazzini 75, 61022 frazione Montecchio, VALLEFOGLIA, Italy
dichiara sotto la propria responsabilità che il prodotto:

- è conforme alla Direttiva Bassa Tensione (LVD) 2014/35 CE
- è conforme alla Direttiva Compatibilità Elettromagnetica (EMC) 2014/30 CE

UE DECLARATION OF CONFORMITY

Vitrifrigo srl, with Registered Office in
via Mazzini 75, 61022 locality Montecchio, VALLEFOGLIA, Italy
declares under its own responsibility that the product:

- is compliant with the Low Voltage Directive (LVD) 2014/35 EC
- is compliant with the Electromagnetic Compatibility Directive (EMC) 2014/30 EC



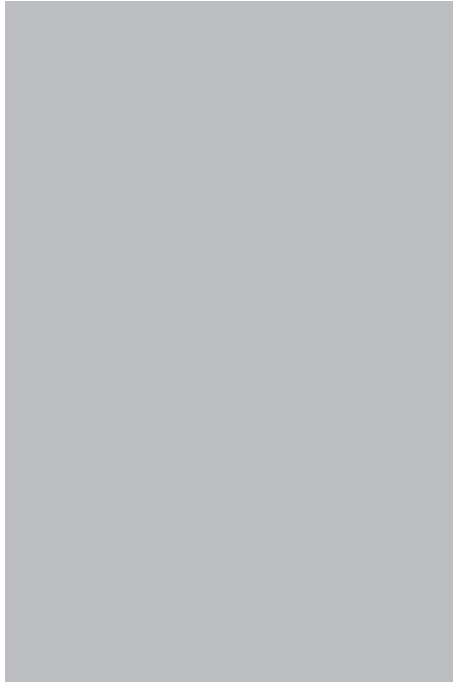
IL LEGALE
RAPPRESENTANTE

Vitri Alceste

A handwritten signature in black ink, appearing to read 'Vitri Alceste', written over the printed name.

IDENTIFICAZIONE PRODOTTO / PRODUCT IDENTIFICATION

VFT40-50-60



NOTE



VITRIFRIGO S.r.l.

Via Mazzini, 75
Fraz. Montecchio
61022 Vallefoglia (PU)

tel. +39 0721.154.500

www.vitrifrigo.com

REV 00-2023

9600-0081