

DOMETIC

REFRIGERATION

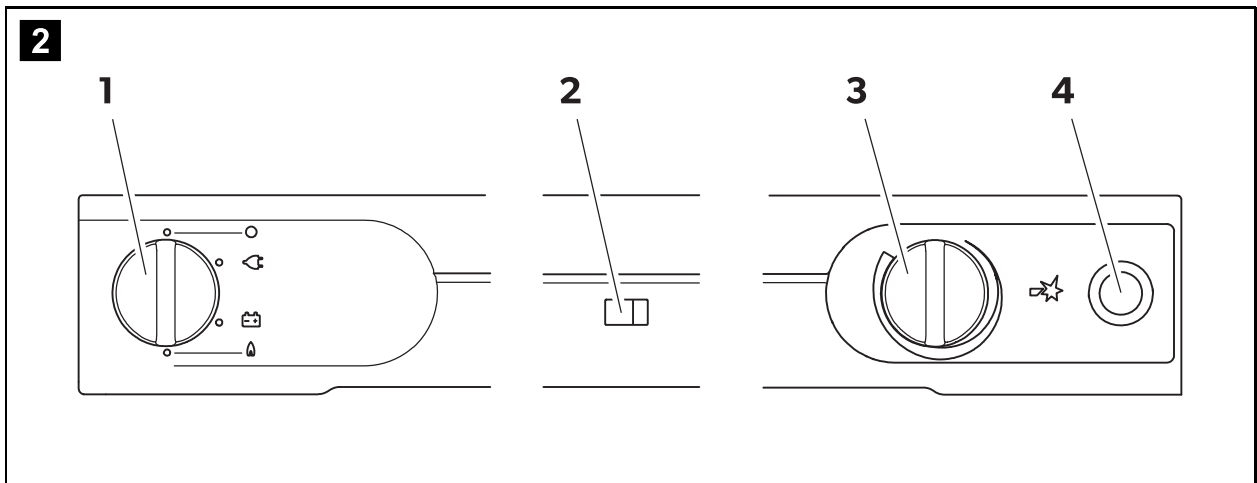
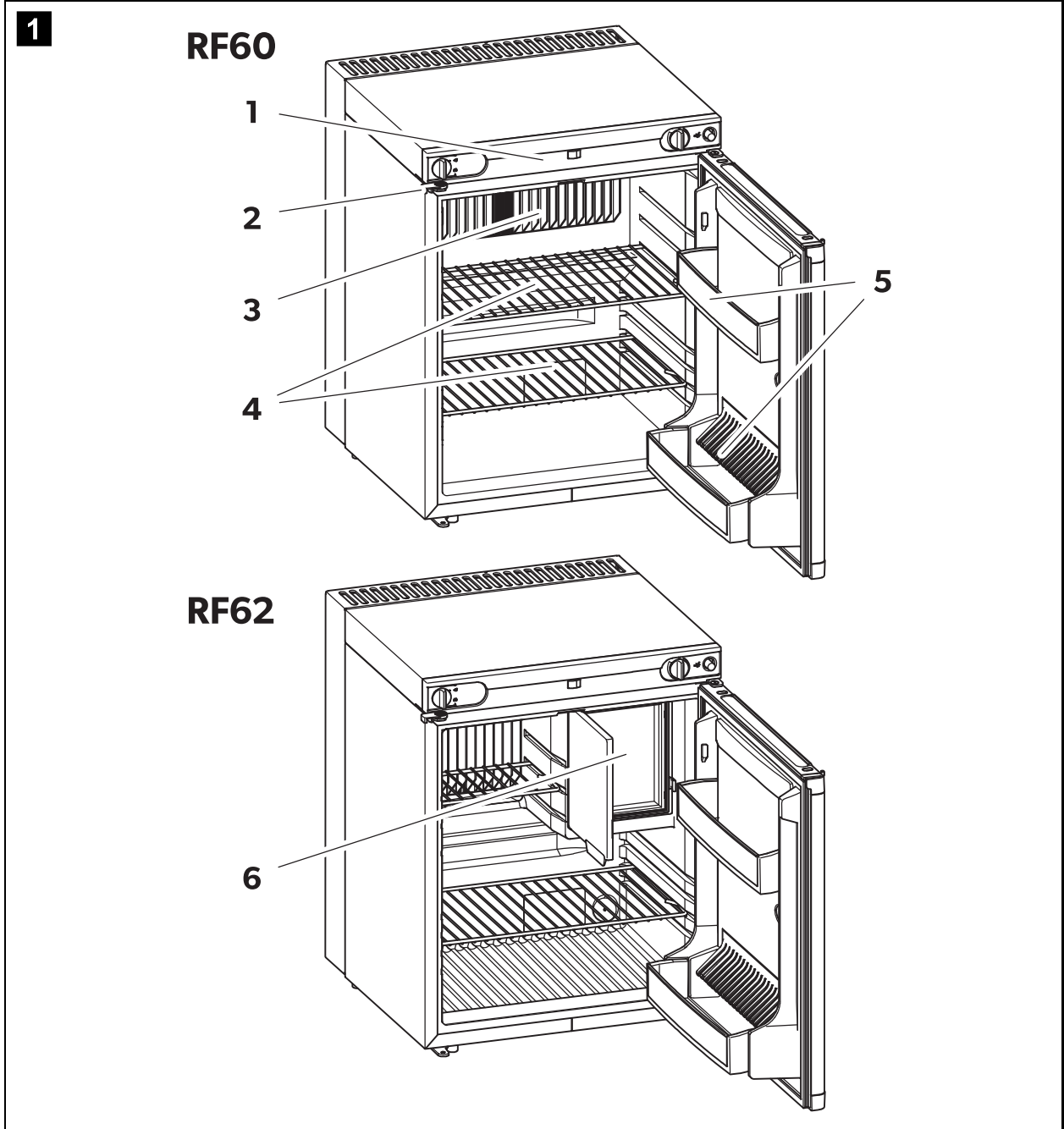
RF

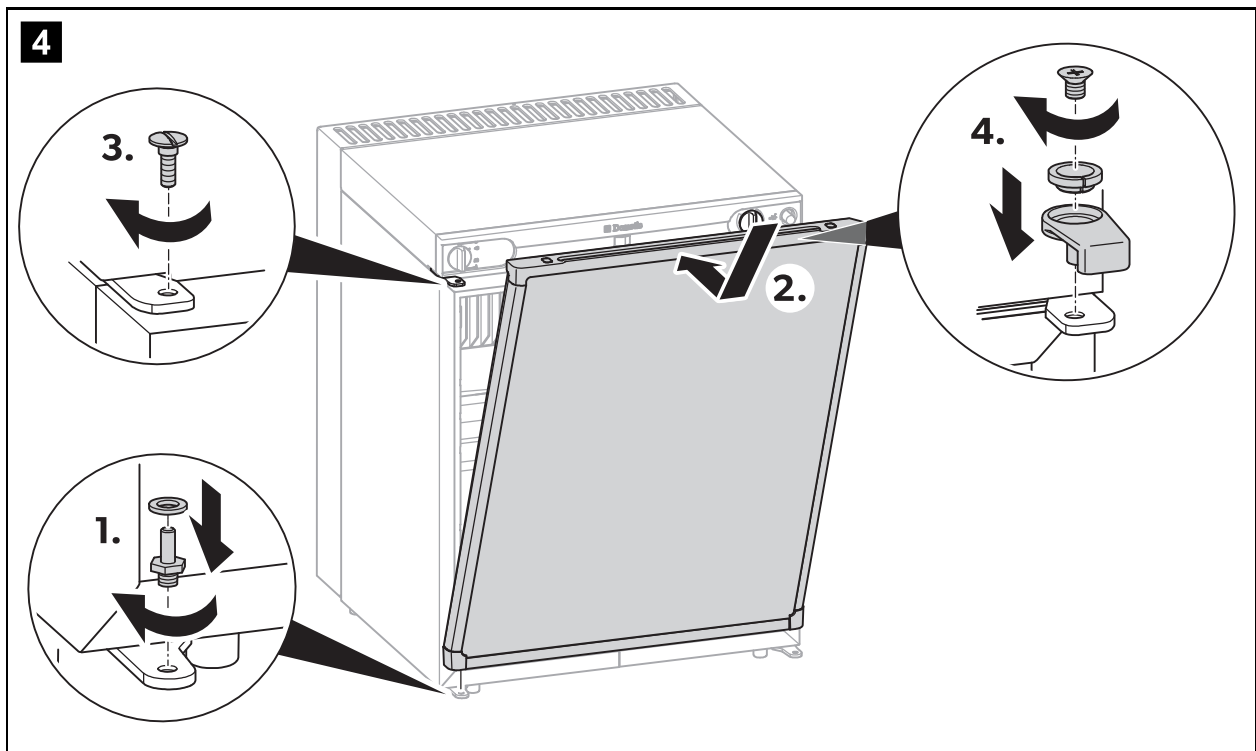
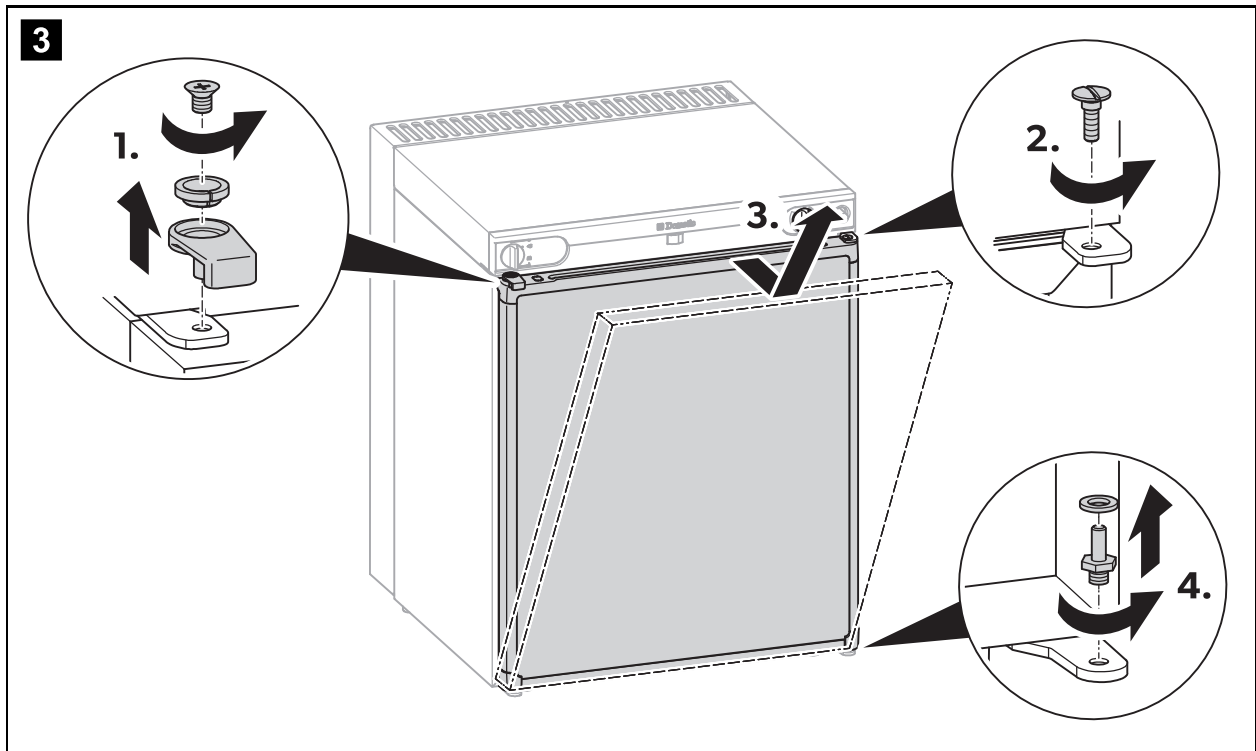


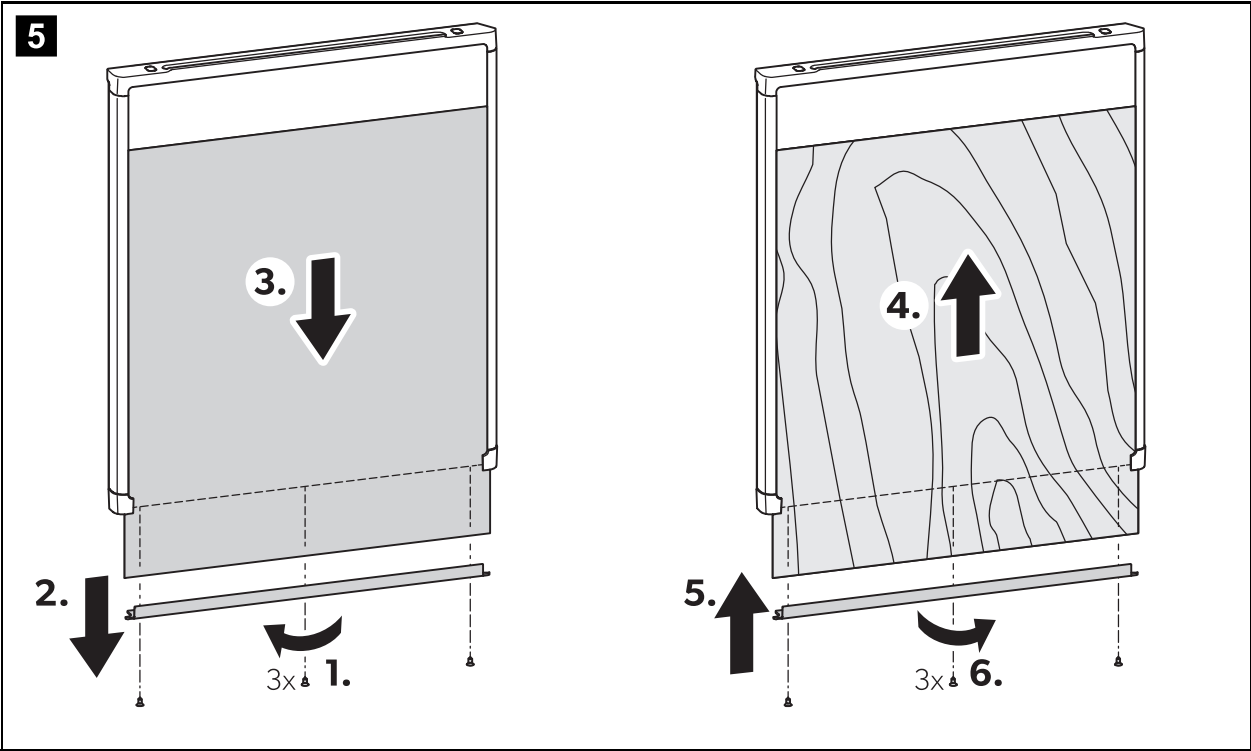
RF60, RF62

EN	Absorber refrigerator Operating manual	13
DE	Absorber-Kühlschrank Bedienungsanleitung	34
FR	Réfrigérateur à absorption Notice d'utilisation	55
ES	Nevera con extractor Instrucciones de uso	77
PT	Frigorífico de absorção Manual de instruções	99
IT	Frigorifero ad assorbimento Istruzioni per l'uso	121
NL	Absorptiekoelkast Gebruiksaanwijzing	142
DA	Absorber-køleskab Betjeningsvejledning	164
SV	Absorptionskylskåp Bruksanvisning	184
NO	Absorbsjons-kjøleskap Bruksanvisning	204
FI	Absorptiojääkaappi Käyttöohje	224
PL	Lodówka absorpcyjna Instrukcja obsługi	244
SK	Absorpčná chladnička Návod na obsluhu	266
CS	Absorpční lednička Návod k obsluze	287
HU	Abszorberes hűtőszekrény Használati utasítás	308
HR	Apsorpcijski hladnjak Upute za uporabu	330
TR	Fırınlı absorpsiyonlu Kullanma Kılavuzu	351
SL	Absorpcijski hladilnik Navodilo za uporabo	370
RO	Frigider cu absorbtie Instrucțiuni de operare	390
BG	Абсорбиращ хладилник Инструкция за експлоатация	412
ET	Absorptsioonkülmik Kasutusjuhend	434
EL	Ψυγείο υγραερίου / ρεύματος Οδηγίες χειρισμού	454
LT	Absorbcinis šaldytuvas Naudojimo vadovas	478
LV	Absorbcijas ledusskapis Lietošanas rokasgrāmata	499

© 2024 Dometic Group. The visual appearance of the contents of this manual is protected by copyright and design law. The underlying technical design and the products contained herein may be protected by design, patent or pending patent. The trademarks mentioned in this manual belong to Dometic Sweden AB. All rights are reserved.

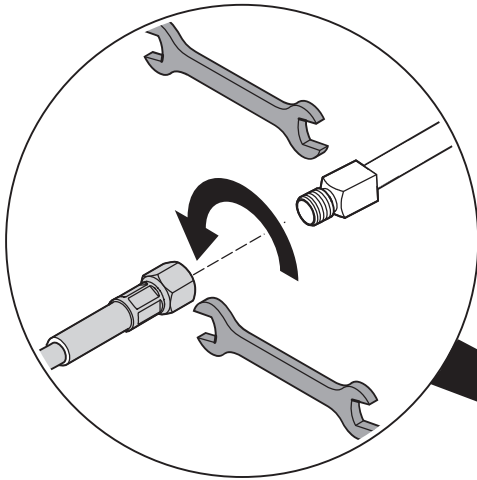




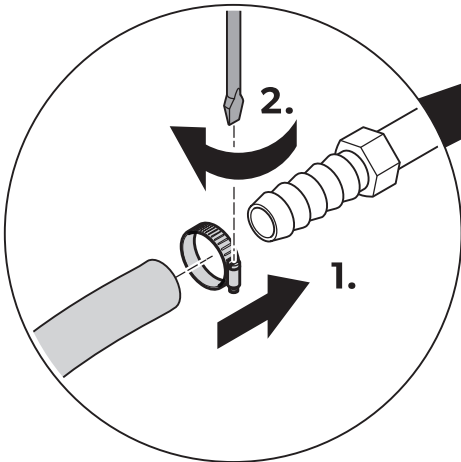


6

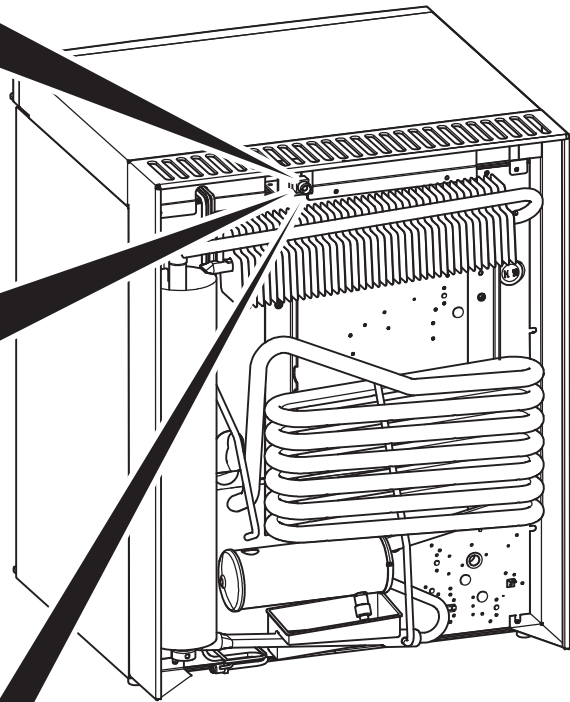
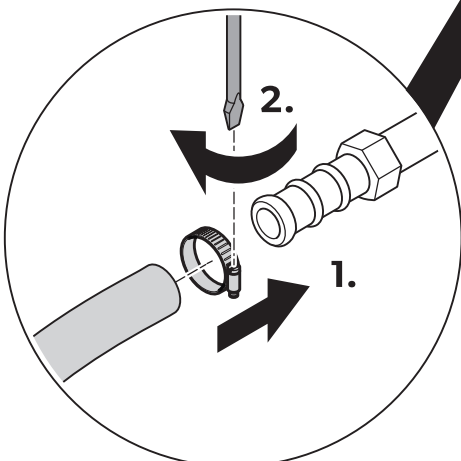
DE, AT, CH, LU



DK, FI, NO, S



F, H, NL, PL, SK, CZ, I, P, E, GB



7



DE, AT, CH, LU

I₃B/P – 50 mbar

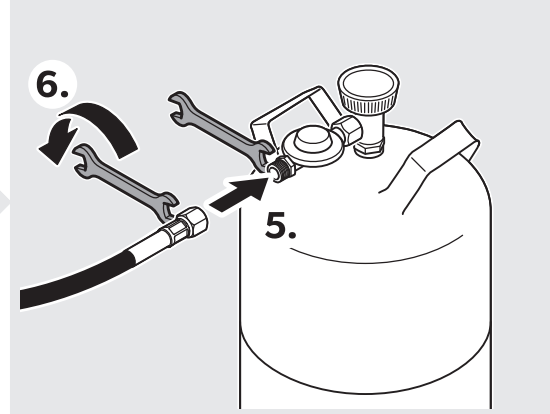
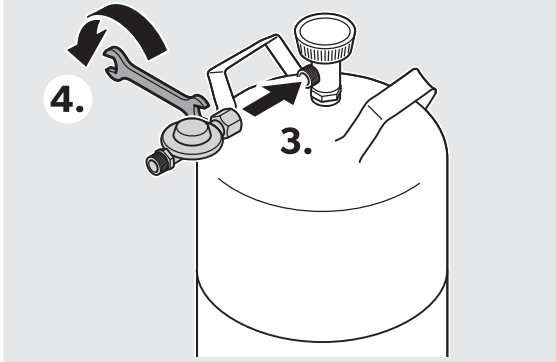
DK, FI, HU, NO, PL, SE

I₃B/P – 30 mbar

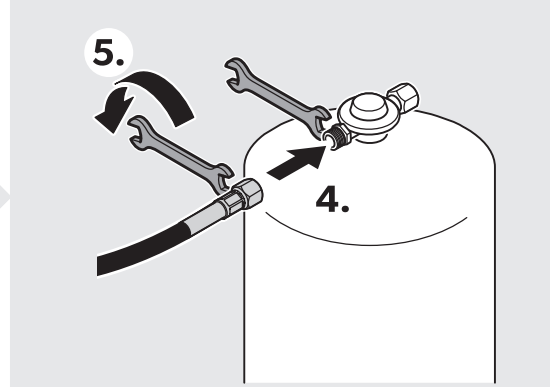
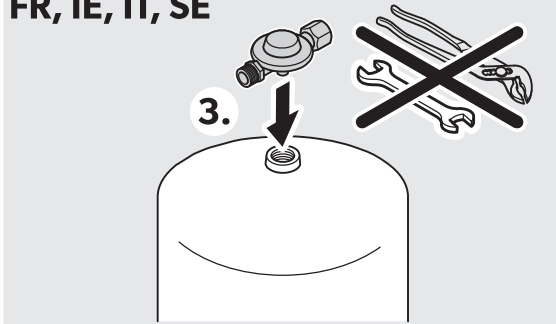
BE, CZ, ES, FR, GB, IT, NL, PT, SK

I₃± 28 - 30/37 mbar

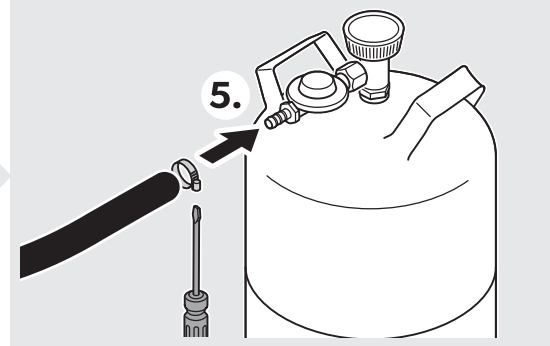
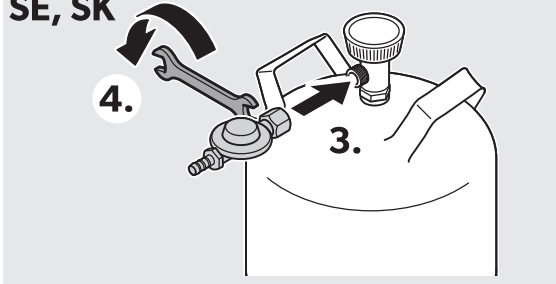
DE, AT, CH, PL



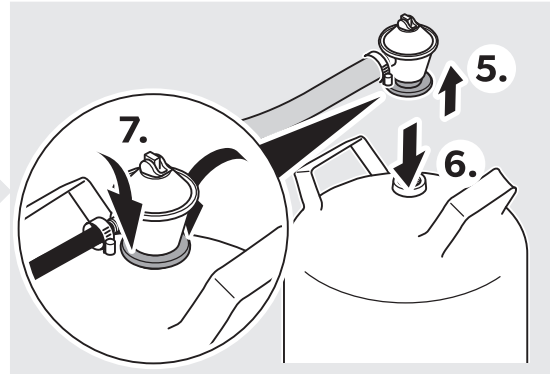
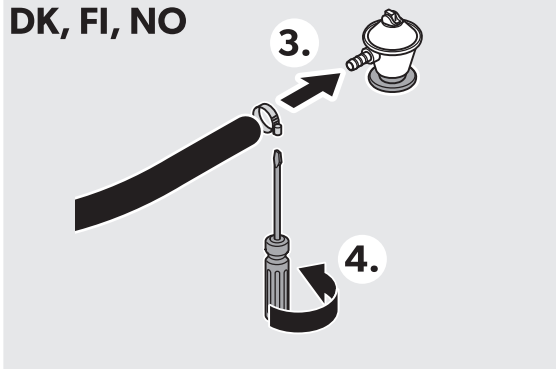
DE, AT, CH, LU, DK, ES,
FR, IE, IT, SE

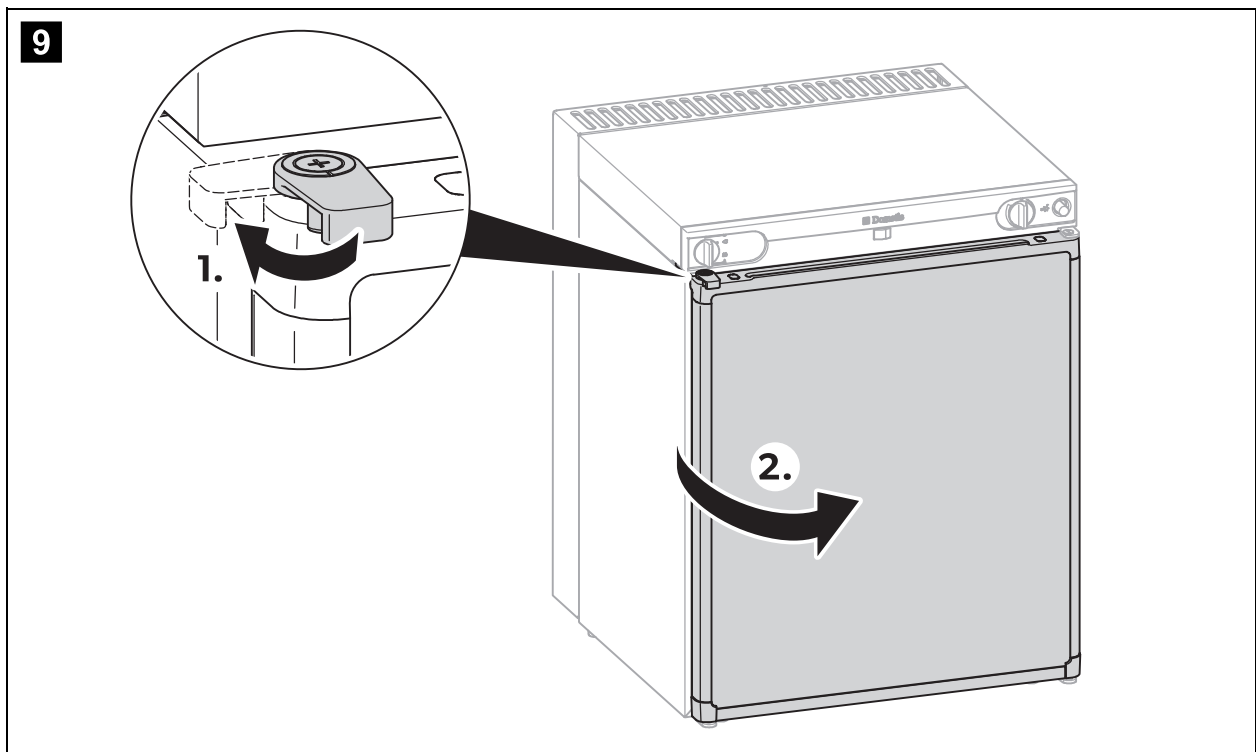
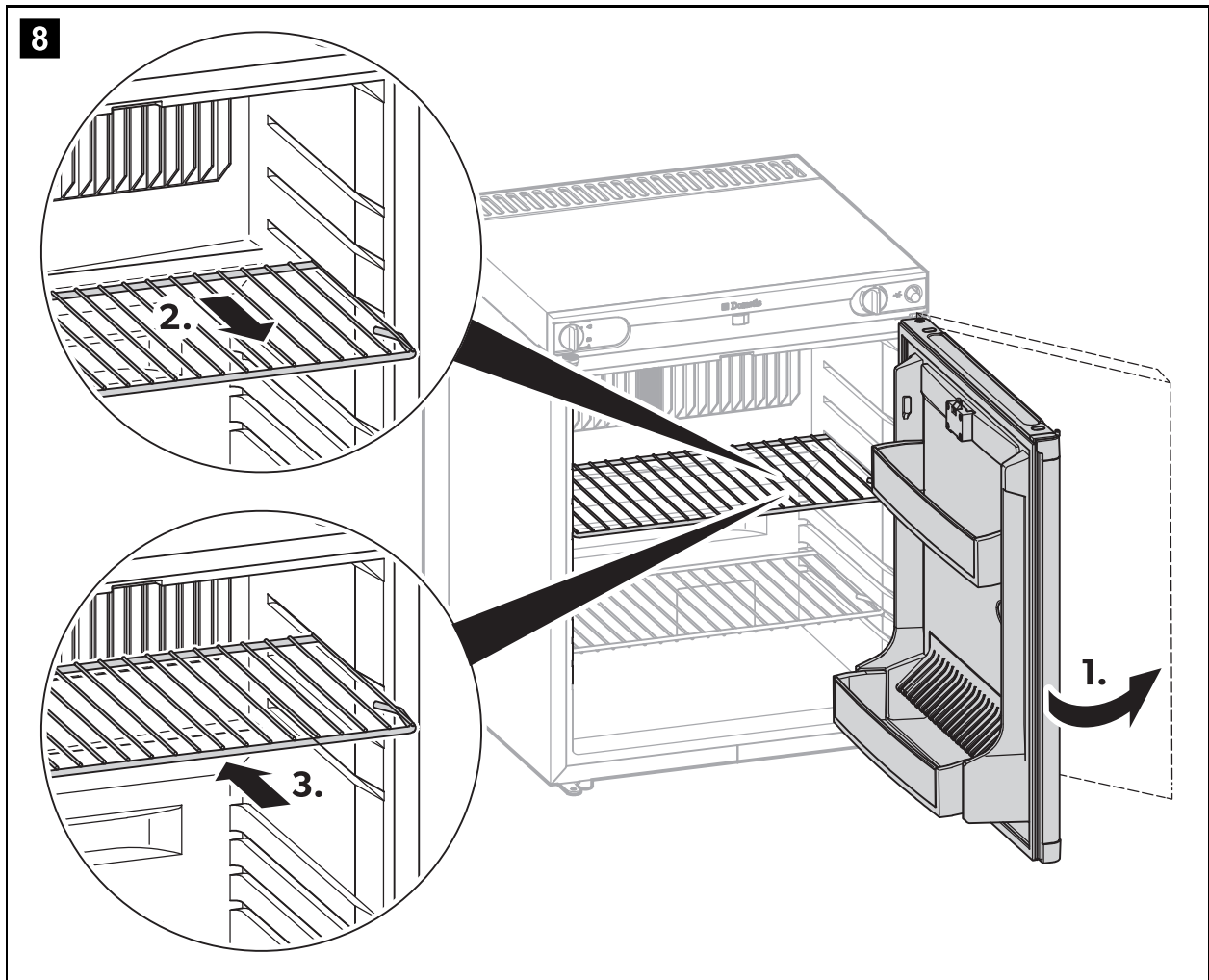


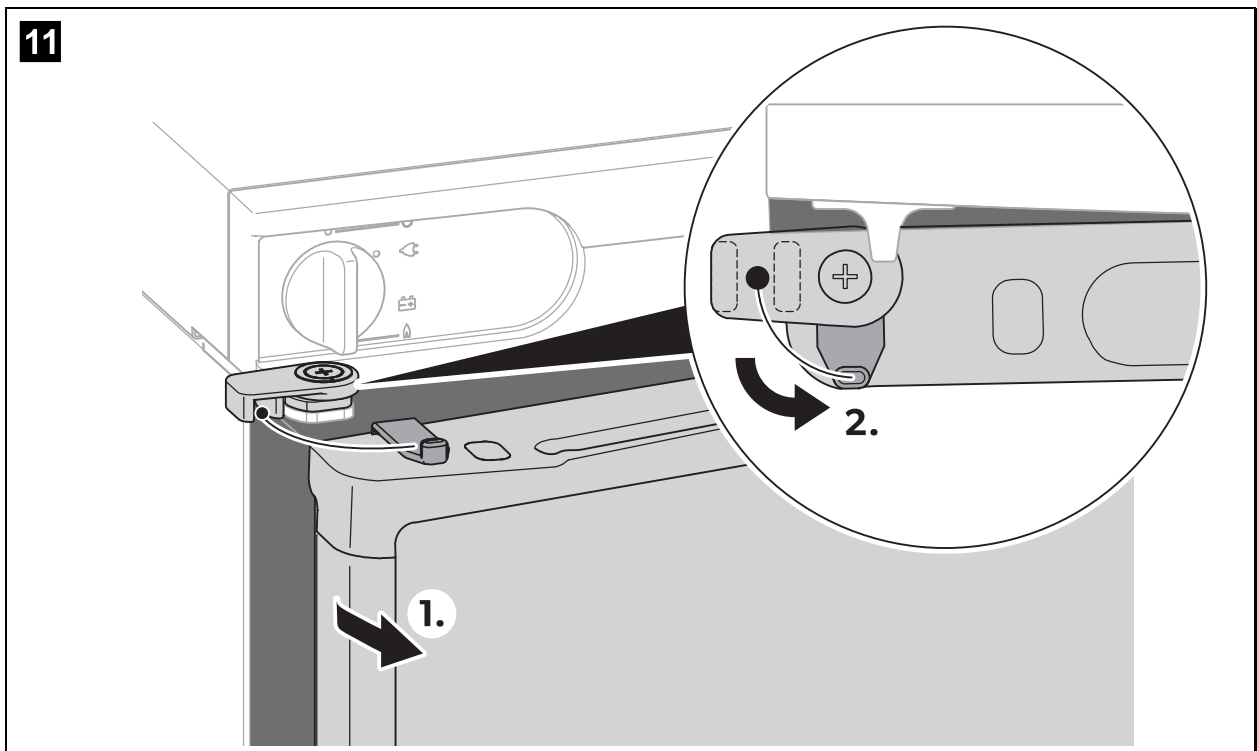
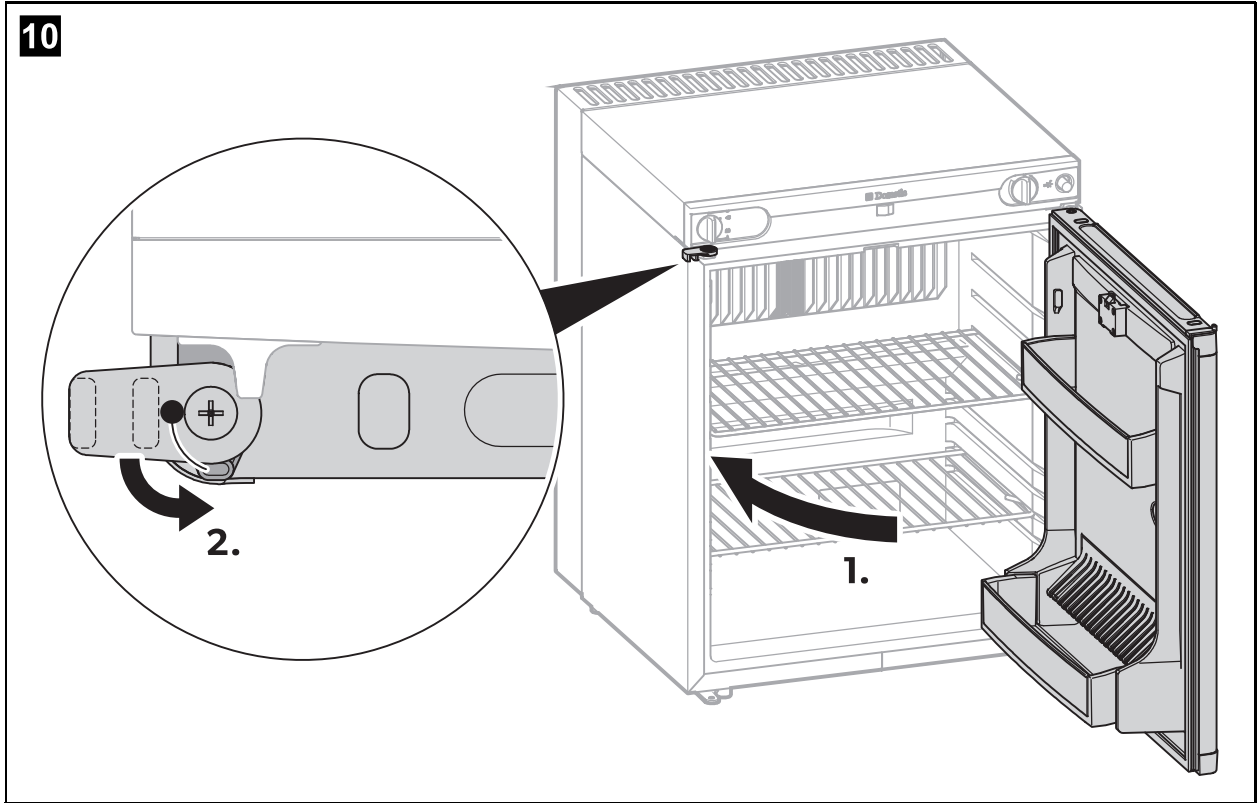
CZ, ES, FR, GB, IT, NL, PT,
SE, SK

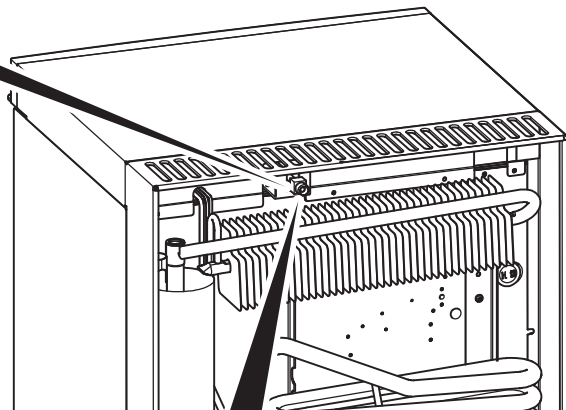
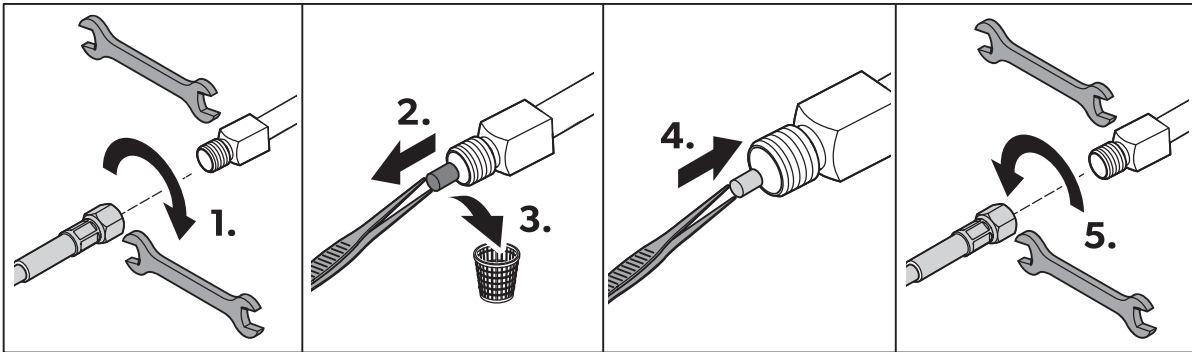
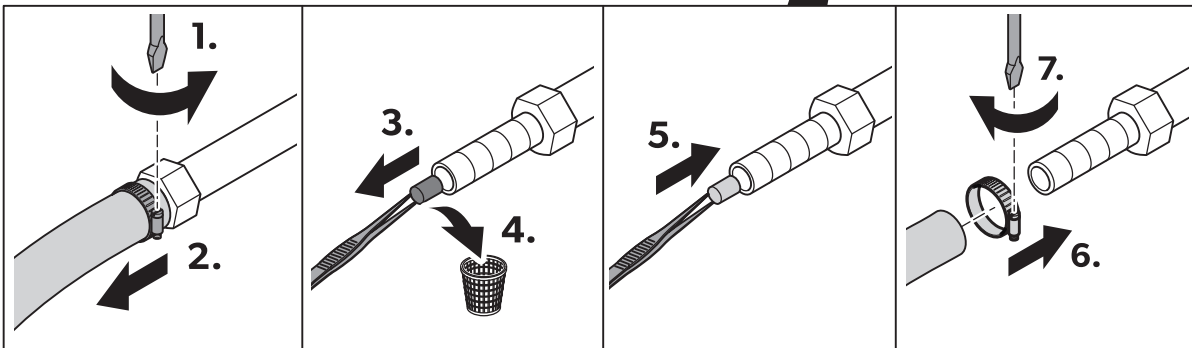


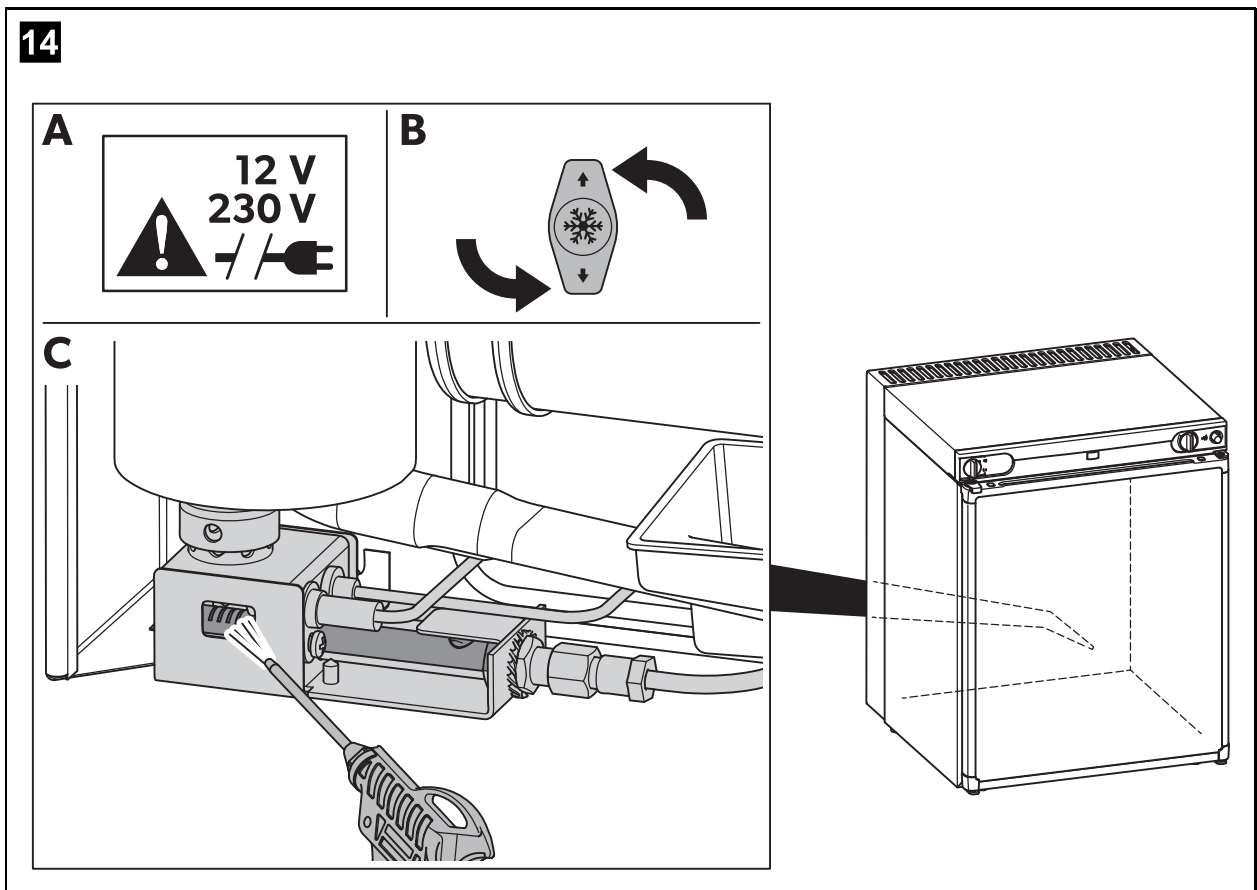
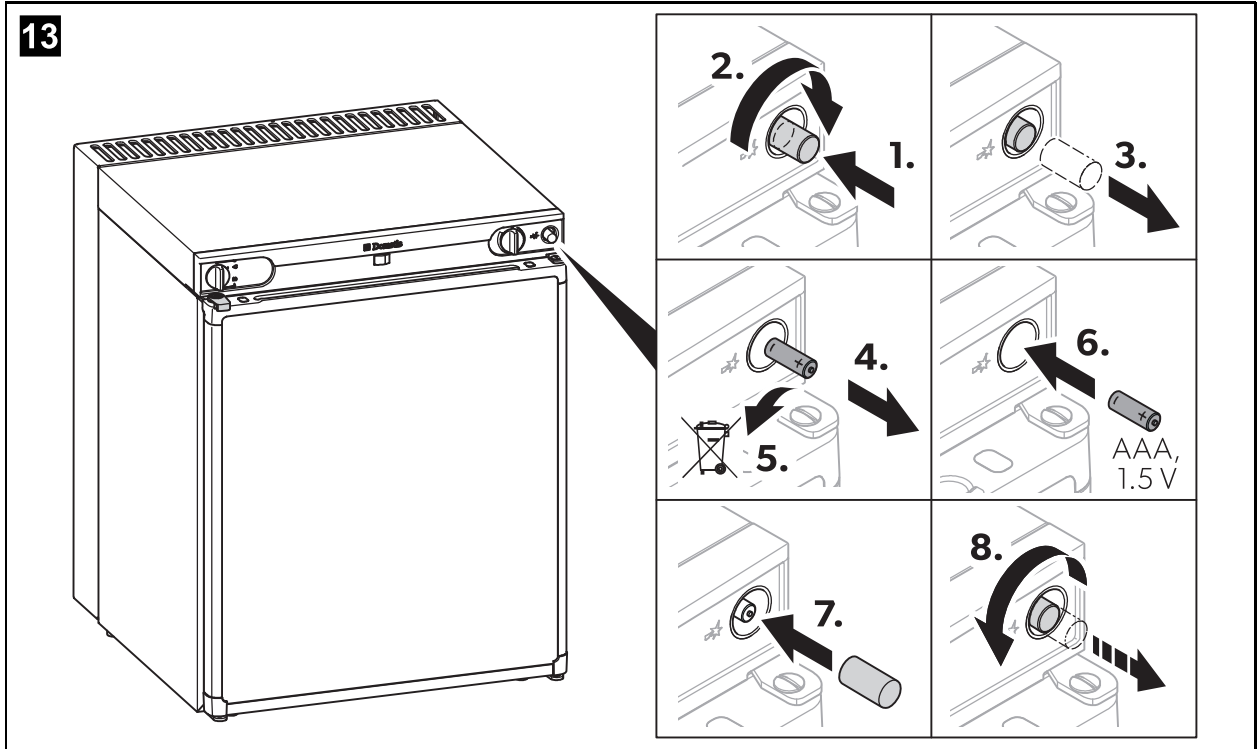
DK, FI, NO

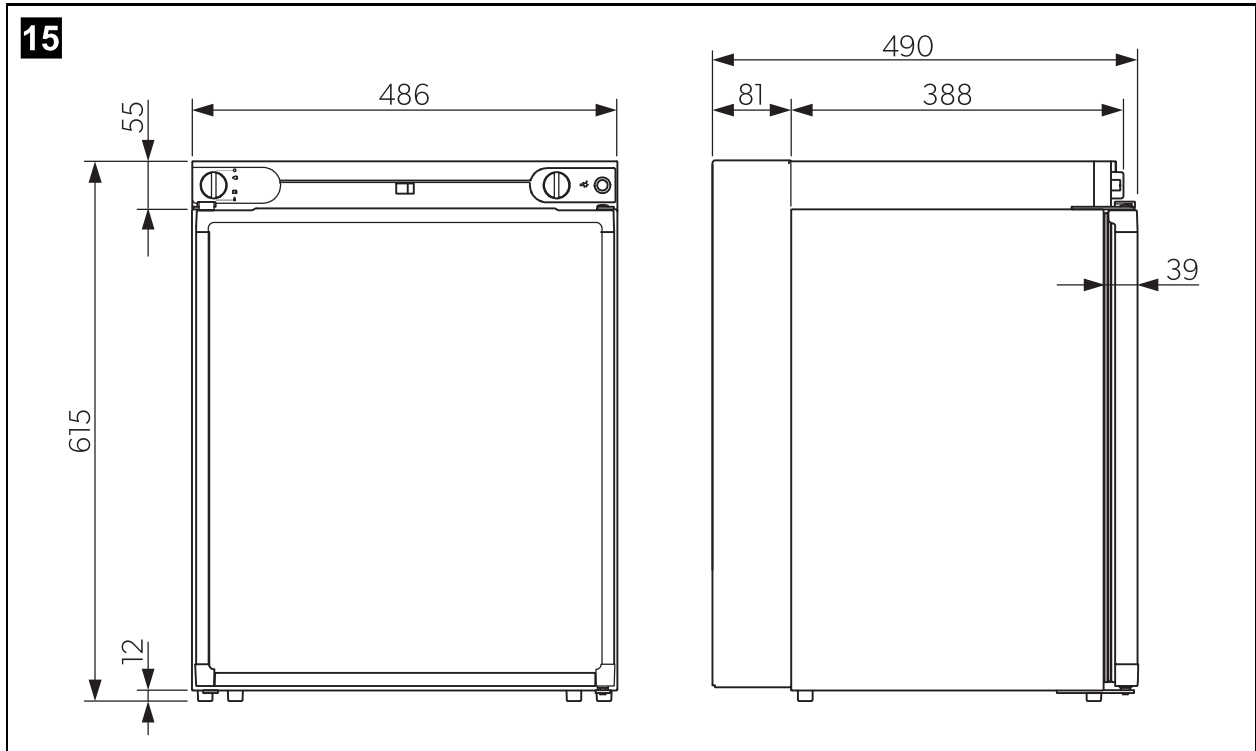






12**DE, AT, CH, LU****DK, FI, NO, S, F, H, NL, PL, SK, CZ, I, P, E, GB**





Pečlivě si prosím přečtěte a dodržujte všechny pokyny, směrnice a varování obsažené v tomto návodu k výrobku, abyste měli jistotu, že výrobek budete vždy správně instalovat, používat a udržovat. Tyto pokyny MUSÍ být uchovávány v blízkosti výrobku.

Používáním výrobku tímto potvrzujete, že jste si pečlivě přečetli všechny pokyny, směrnice a varování a že rozumíte podmínkám uvedeným v tomto dokumentu a souhlasíte s nimi. Souhlasíte s používáním tohoto výrobku pouze k určenému účelu a použití a v souladu s pokyny, směrnicemi a varováními uvedenými v tomto návodu k výrobku a v souladu se všemi příslušnými zákony a předpisy. Pokud si nepřečtete a nebudete dodržovat zde uvedené pokyny a varování, může to vést ke zranění vás i ostatních, poškození vašeho výrobku nebo poškození jiného majetku v okolí. Tento návod k výrobku, včetně pokynů, směrnic a varování a související dokumentace může být předmětem změn a aktualizací. Aktuální informace o výrobku naleznete na dometic.com.

Obsah

1	Vysvětlení symbolů	287
2	Bezpečnostní pokyny	288
3	Obsah dodávky	293
4	Určené použití	293
5	Technický popis	294
6	Umístění a připojení přístroje	296
7	Obsluha	299
8	Čištění a péče	303
9	Odstraňování poruch a závad	304
10	Záruka	306
11	Likvidace	306
12	Technické údaje	307

1 Vysvětlení symbolů



VÝSTRAHA!

Bezpečnostní pokyn: Označuje nebezpečnou situaci, která, pokud se jí nezabrání, může mít za následek smrt nebo vážné zranění.



UPOZORNĚNÍ!

Bezpečnostní pokyn: Označuje nebezpečnou situaci, která, pokud se jí nezabrání, může mít za následek lehké nebo středně těžké zranění.



POZOR!

Označuje nebezpečnou situaci, která, pokud se jí nezabrání, může mít za následek majetkové škody.

**POZNÁMKA**

Doplňující informace týkající se obsluhy výrobku.

2 Bezpečnostní pokyny

2.1 Základní bezpečnost



VÝSTRAHA! Nedodržení těchto varování může mít za následek smrt nebo vážné zranění.

Nebezpečí usmrcení elektrickým proudem

- V případě, že je přístroj viditelně poškozen, nesmíte ho používat.
- Pokud je přívodní kabel střídavého proudu tohoto přístroje poškozen, musí být vyměněn výrobcem, zákaznickým servisem nebo odborníkem s podobnou kvalifikací tak, aby nevzniklo nebezpečí.
- Opravy tohoto přístroje smějí provádět pouze kvalifikovaní pracovníci. Nesprávné opravy mohou způsobit značné nebezpečí.

Nebezpečí výbuchu

- Neskladujte v přístroji výbušné látky, jako např. spreje s hořlavým hnačím plynem.

Nebezpečí požáru

- Chladivo v chladicím okruhu je vysoce hořlavé. Při jakémkoli poškození chladicího okruhu (výskytu čpavkového zápa-
chu):
 - Vypněte přístroj.
 - Pozor na otevřený plamen a jiskření.
 - Dobře větrejte místnost.

Nebezpečí ohrožení zdraví

- Nikdy neotevírejte absorpční agregát. Je pod vysokým tlakem a může v případě otevření způsobit zranění.
- Tento přístroj mohou používat děti od 8 let a osoby se sníženými fyzic-
kými, smyslovými nebo duševními schopnostmi nebo s nedostatečnými zkušenostmi a znalostmi, pokud jsou pod dohledem nebo obdržely pokyny týkající se používání přístroje bezpečným způsobem a porozuměly souvisejícím nebezpečím.
- Děti si s přístrojem nesmí hrát.
- Čištění a běžnou údržbu nesmějí provádět děti bez dozoru.
- Děti ve věku od 3 do 8 let mohou přístroje plnit a vyprazdňovat.

Nebezpečí uvíznutí dětí

- Ujistěte se, že police jsou upevněny a zajištěny, aby děti nemohly samy sebe uzamknout v přístroji.
- Před likvidací chladničky:
 - Vyměňte zásuvku.
 - Nechejte v chladničce police, aby se dovnitř nemohly dostat děti.

**UPOZORNĚNÍ! Nedodržení těchto upozornění může mít za následek lehké nebo středně těžké zranění.****Riziko zranění**

- Nesahejte do závěsu.
- Nenaklánějte se nad otevřená dvířka přístroje.

**POZOR! Nedodržení těchto pokynů může mít za následek poškození přístroje.**

- Osvětlení může vyměnit pouze výrobce, zástupce servisu nebo podobně kvalifikovaná osoba, aby se zamezilo nebezpečí.
- Při čištění vozidla v místě větrací mřížky nepoužívejte vysokotlaký vodní čistič.
- Zimní kryty větrací mřížky (příslušenství) namontujte, pokud se vozidlo čistí z vnější strany nebo je na delší dobu odstaveno z provozu.
- Přístroj není vhodný k přepravě leptavých látek nebo látek s obsahem rozpouštědel.
- Izolace přístroje obsahuje hořlavý cyklopentan a vyžaduje speciální postupy likvidace. Přístroj odevzdejte na konci jeho životního cyklu do příslušného recyklačního střediska.
- Udržujte otvor na kondenzát vždy čistý.
- Přístroj nikdy neponořujte do vody.
- Přístroj a kabely chraňte před horkem a vlhkem.
- Přístroj nesmí být vystaven dešti.

2.2 Bezpečné umístění a připojení přístroje**VÝSTRAHA! Nedodržení těchto varování může mít za následek smrt nebo vážné zranění.****Nebezpečí požáru**

- Dávejte při přepravě pozor, abyste nepoškodili okruh přístroje.

- Při umístění přístroje se ujistěte, že není zachycen nebo poškozen pří-
vodní kabel.
- Přenosné vícenásobné zásuvky nebo přenosné napájecí zdroje neu-
mísťujte v zadní části přístroje.



POZOR! Nedodržení těchto pokynů může mít za následek poškození přístroje.

Riziko přehřátí

- Vždy dbejte, aby bylo teplo vznikající za provozu zařízení dostatečně odváděno. Zajistěte, aby byl chladicí přístroj postaven v dostatečné vzdálenosti od stěn nebo předmětů tak, aby mohl vzduch cirkulovat.
- K řádné cirkulaci chladiva nesmí přístroj stát se sklonem pod úhlem větším než 3°. K tomu účelu nastavte přístroj vodorovně pomocí vodováhy.
- Přístroj při přepravě přidržíte pouze za jeho těleso. Přístroj nikdy nepřidržíte za absorpční agregát, chladicí žebra, plynová potrubí, dvířka ani ovládací panel.
- Přístroj neinstalujte v blízkosti otevřeného ohně nebo jiných tepelných zdrojů (topení, přímé sluneční záření, plynová kamna apod.).
- Pro připojení přístroje k síti se střídavým proudem používejte pouze příslušný přívodní kabel na střídavý proud.
- Požádejte svého výrobce vozidla, zda řízení baterie vašeho vozidla vypne přístroje k ochraně baterie.
- Dojde-li k delší době nepoužívání zařízení, umístěte dvířka zařízení a dvířka mrazničky do zimní polohy. Tak se zabrání tvorbě plísň.

2.3 Bezpečné použití spotřebiče



VÝSTRAHA! Nedodržení těchto varování může mít za následek smrt nebo vážné zranění.

Nebezpečí usmrcení elektrickým proudem

- Před uvedením přístroje do provozu zkontrolujte, zda jsou přívodní kabel a zástrčka suché.
- Odpojte přístroj od elektrického napájení
 - před každým čištěním a údržbou,
 - po každém použití.

Nebezpečí ohrožení zdraví

- Zkontrolujte, zda chladicí výkon přístroje odpovídá požadavkům potravin, které chcete chladit.

- Příklad: Přístroj provozujte pouze na dobře větraných místech.
- Příklad: Přístroj vždy provozujte pouze se zdrojem energie.
- Příklad: Skladujte potraviny pouze v originálním balení nebo ve vhodných nádobách.
- Příklad: Otevření přístroje na delší dobu může způsobit značné zvýšení teploty v přihrádkách přístroje.
- Příklad: Pravidelně čistěte povrchy, které se mohou dostat do kontaktu s potravinami a přístupnými odtokovými systémy.
- Příklad: Syrové maso a ryby uchovávejte v přístroji ve vhodných nádobách, aby se nedostaly do kontaktu s ostatními potravinami nebo na ně nemohly kapat.
- Příklad: V případě, že je přístroj vystaven po delší dobu pokojové teplotě do +10 °C, nelze zaručit rovnoměrnou regulaci teploty v mrazničce. To může vést ke zvýšení teploty v mrazničce a k rozmrznutí skladovaného zboží.
- Příklad: Je-li přístroj ponechán prázdný po dlouhou dobu:
 - Vypněte přístroj.
 - Odmrazte přístroj.
 - Vyčistěte a vysušte přístroj.
 - Nechejte dvířka otevřená, aby se zabránilo tvorbě plísně uvnitř přístroje.



UPOZORNĚNÍ! Nedodržení těchto upozornění může mít za následek lehké nebo středně těžké zranění.

Riziko zranění

- Příklad: Před zahájením jízdy zavřete a zamkněte dvířka přístroje.
- Příklad: Chladicí jednotka na zadní straně přístroje se za provozu velmi zahřívá. Jsou-li větrací mřížky odstraněné, chraňte se před kontaktem s částmi vedoucími teplo.



POZOR! Nedodržení těchto pokynů může mít za následek poškození přístroje.

- Příklad: Zkontrolujte, zda údaj o napětí na typovém štítku odpovídá údaji pro zdroje napájení.
- Příklad: Připojte přístroj pouze následujícím způsobem:
 - Zásuvka stejnosměrného proudu: Používejte pouze kabely o odpovídajícím průřezu.
 - Zásuvka střídavého proudu: Používejte pouze dodaný kabel střídavého proudu.
- Příklad: Nikdy nevytahujte zástrčku ze zásuvky tahem za kabel.

- Pokud je přístroj připojen k zásuvce stejnosměrného proudu: Provoz na stejnosměrný proud (provoz na baterii) vyberte pouze za předpokladu, že používáte snímač baterie, nebo pokud generátor vozidla dodává dostatečné napětí.
- Pokud je přístroj připojen k zásuvce stejnosměrného proudu: Po vypnutí motoru přerušte spojení nebo vypněte přístroj. V opačném případě může dojít k vybití baterie vozidla.
- Pamatujte, že nesmějí být zakryty větrací otvory.
- Nepoužívejte uvnitř přístroje žádné elektrické přístroje, pouze pokud jsou k tomu takové přístroje doporučeny výrobcem.
- Do vnitřní nádoby nelijte žádné kapaliny ani do ní nedávejte led.
- Těžké předměty, např. láhve nebo plechovky, uchovávejte výhradně ve dvířkách přístroje, v přihrádce na potraviny nebo na spodní polici.

2.4 Bezpečný provoz na plyn



VÝSTRAHA! Nedodržení těchto varování může mít za následek smrt nebo vážné zranění.

Nebezpečí výbuchu

- Přístroj používejte výhradně pod tlakem uvedeným na typovém štítku. Používejte pouze regulátory tlaku s pevným nastavením, které odpovídá národním předpisům. Používejte tlakový regulátor s fixním nastavením v souladu s DIN EN 16129.

Riziko udušení

- Provoz přístroje s plynem v nevětraném prostoru vede k nedostatku kyslíku v tomto prostoru.
- Přístroj nepoužívejte s plynem v nevětraných prostorech, např. uzavřené místnosti, stany, motorová vozidla, obytné vozy, karavany, plavidla, jachty, čluny a kabiny nákladních vozidel.
- Nepoužívejte zařízení v místnostech o objemu menším než 40 m³.
- Přístroj neumísťujte do blízkosti hořlavých materiálů (papíru, suchého listí, textilu).
- Hořlavé předměty udržujte v bezpečné vzdálenosti od hořáku.
- **Nikdy** neskladujte láhve se zkapalněným plynem na nevětraných místech nebo pod úrovní podlahy (nálevkovité vybrání v podlaze).
- Chraňte láhve se zkapalněným plynem před přímým slunečním zářením. Teplota nesmí překročit 50 °C.
- Nikdy nekontrolujte netěsnosti přístroje otevřeným plamenem.

- Pokud cítíte plyn:
 - Uzavřete uzavírací kohout přívodu plynu a ventil láhve.
 - Neaktivujte žádné elektrické spínače.
 - Uhasťte otevřené plameny.
 - Nechte odborníka zkontrolovat plynovou soustavu.
- Příklad v provozu na plyn nikdy nenechávejte bez dozoru.



POZOR! Nedodržení těchto pokynů může mít za následek poškození přístroje.

- Používejte pouze propan nebo butan (nikoli zemní plyn).

3 Obsah dodávky

Množství	Popis
1	Absorpční jednotka
1	Přívodní kabel pro střídavý proud

4 Určené použití

Mobilní chladicí spotřebič je určen pro použití v domácnostech a podobných aplikacích, jako jsou:

- farmy,
- Kuchyňky pro personál v obchodech, kancelářích a jiných pracovních prostorech,
- Klienti v hotelech, motelech a jiných prostředích rezidenčního typu,
- ubytovací zařízení typu bed and breakfast,
- stravovací a podobná zařízení neobchodního typu.

Příklad je vhodný pro:

- Chlazení, rychlé mrazení a uchovávání potravin
- Provoz na stejnosměrný, střídavý proud nebo plyn

Příklad se **nehodí** pro:

- Použití jako vestavný spotřebič

- Použití ve výškových budovách, místnostech pod úrovní terénu, koupelnách a ložnicích
- Použití ve vozidlech
- Použití na lodích
- Použití v místnostech o objemu menším než 40 m³, např. místnosti o velikosti 4 x 4 m s výškou místnosti 2,50 m
- Použití ve špatně větraných prostorech
Dobře větrané místnosti jsou místnosti s více než jednou výměnou vzduchu za hodinu s okny a dveřmi, které nejsou vzduchotěsné. Místnosti musí mít alespoň jedno okno, které je možné otevřít, nebo dveře vedoucí přímo ven
- Skladování léčiv
- Skladování žíravých látek nebo látek s obsahem rozpouštědel

Tento výrobek je vhodný pouze k určenému účelu a použití v souladu s těmito pokyny.

Tento návod poskytuje informace, které jsou nezbytné pro řádnou instalaci a/nebo provoz přístroje. Nesprávná instalace a/nebo nevhodné použití či údržba povedou k neuspokojivému výkonu a možné závadě.

Výrobce nepřejímá žádnou odpovědnost za jakékoli zranění nebo poškození výrobku vyplývající z následujícího:

- Nesprávné sestavení nebo připojení včetně nadměrného napětí
- Nesprávná údržba nebo použití jiných náhradních dílů než originálních dílů dodaných výrobcem
- Úpravy výrobku bez výslovného souhlasu výrobce
- Použití k jiným účelům, než jsou popsány v tomto návodu

Společnost Dometic si vyhrazuje právo změnit vzhled a specifikace výrobku.

5 Technický popis

Přístroj je chladnička s absorpčním chlazením. Jako chladivo slouží čpavek. Veškeré použité materiály jsou neškodné pro potraviny. Chladicí okruh nevyžaduje žádnou údržbu.




5.1 Součásti

Č. v obr. 1 , strana 3	Vysvětlení
1	Ovládací panel
2	Zámek dvířek
3	Výparník
4	Police
5	Vložky dvířek
6	Mraznička (pouze model RF62)

5.2 Ovládací panel

Č. v obr. 2 , strana 3	Popis
1	Volič energie
2	Indikátor plamene
3	Termostat
4	Zapalovací tlačítko

Volič energie

Symbol obr. 2 , strana 3	Popis
○	Vypnuto
	Provoz na střídavý proud
	Provoz na stejnosměrný proud
	Provoz na plyn

6 Umístění a připojení přístroje

6.1 Pokyny pro umístění přístroje

Při umístění přístroje dodržujte následující pokyny:

- Dodržte odstup alespoň 10 mm od stěn.
 - Ventilační otvory nesmí obsahovat žádné překážky, aby bylo zajištěno řádné větrání.
- Přístroj umístěte na rovný podklad. Ke kontrole použijte vodováhu.

6.2 Změna směru otevírání dvířek



VÝSTRAHA! Nebezpečí usmrcení elektrickým proudem

Před prováděním práce na přístroji odpojte napájecí zástrčku.

Můžete změnit směr otevírání dvířek. To znamená, že se dvířka nebudou otevírat doprava, ale doleva.

- Změnu směru otevírání dvířek provedete takto (obr. **3**, strana 4 až obr. **4**, strana 4):

6.3 výměně dekoru dvířek,



VÝSTRAHA! Nebezpečí usmrcení elektrickým proudem

Před prováděním práce na přístroji odpojte napájecí zástrčku.

- Při výměně dekoru dvířek postupujte podle obrázku (obr. **5**, strana 5).

6.4 Připojení k napájecí síti střídavého proudu

1. Porovnejte údaj o napětí na typovém štítku se stávajícím zdrojem napájení.
2. Připojte přívodní kabel na střídavý proud k síti střídavého proudu.

6.5 Připojení k napájení stejnosměrného proudu



POZOR! Nebezpečí poškození

- Při připojování ke svorkovnici pamatujte na správné pólování.
- Z důvodu zabránění poklesům napětí a ztrátám výkonu používejte co nejkratší nepřerušovaný kabel. Ze stejného důvodu nepoužívejte další spínače, zástrčky nebo zásuvkové rozbočky.
- Odpojte přístroj a ostatní spotřebiče od baterie dříve, než připojíte baterii k rychlonabíjecímu zařízení. Přepětí může poškodit elektronické systémy přístrojů.
- Připojku zajistěte přímo na baterii pojistkou o hodnotě 15 A.
- Pokud přístroj připojíte k napájení vozidla, pamatujte, že možná budete muset zapnout zapalování vozidla, aby bylo zahájeno napájení přístroje.

1. Porovnejte údaj o napětí na typovém štítku, zda se shoduje s napětím baterie.
2. Stanovte potřebný průřez kabelu v závislosti na délce kabelu podle následující tabulky:

Délka kabelu	Průřez kabelu
≤ 2,5 m	2,5 mm ²
2,5 m – 4,0 m	4,0 mm ²
4,0 m – 6,0 m	6,0 mm ²

3. Připojte vodiče ke svorkovnici, která je připojena k baterii přes pojistku 15 A.
4. Mezi oba póly instalujte odpojovač.
Minimální odpojovací vzdálenost mezi dvěma póly je 3 mm.

6.6 Připojení přístroje k plynové láhvi



VÝSTRAHA!

Přístroj smí připojit k přívodu plynu pouze odborník v souladu s platnými předpisy a normami.



POZOR! Nebezpečí poškození

- Používejte pouze propanové nebo butanové láhve (ne zemní plyn ani svítiplyn) se zkontrolovaným tlakovým redukčním ventilem a vhodnou hlavicí.
- Dodržujte tlaky předepsané ve vaší zemi. Používejte schválený, pevně instalovaný tlakový regulátor:
 - Pro Evropu platí: DIN EN 16129.
- Přístroj se smí provozovat pouze s technicky bezvadnými hadicemi. Pórovité či poškozené hadice ihned vyměňte.



POZNÁMKA

Pokud plynový plamen zhasne, řízení zapalování vypne přívod plynu.

1. Zkontrolujte údaj o tlaku na typovém štítku, zda se shoduje s údajem o tlaku na regulátoru tlaku láhve s propanem nebo butanem.
2. Připojte přístroje k plynové hadici podle obrázku (obr. **6**, strana 6).
3. Připojte plynovou hadici k plynové láhvi podle obrázku (obr. **7**, strana 7).

Po připojení přístroje k přívodu plynu

1. Zkontrolujte těsnost plynového potrubí pěnivým prostředkem, např. mýdlovým roztokem, na všech spojovacích místech (všechny závitové přípojky, hadicové přípojky se sponami, připojení k plynové láhvi).
2. Proveďte vizuální kontrolu hadice (zda nejsou přítomny trhliny, zteření a poškození).

7 Obsluha



POZOR! Nebezpečí poškození

- Nechladte nápoje nebo pokrmy ve skleněných nádobách na příliš nízkou teplotu. Při zmrazování se kapaliny roztahují, a proto mohou zničit skleněné nádoby.



POZNÁMKA

- Dříve než přístroj poprvé uvedete do provozu, musíte jej z hygienických důvodů očistit vlhkou utěrkou jak zevnitř, tak zvenčí (viz kap. „Čištění a péče“ na straně 303).
- Chladicí výkon mohou ovlivňovat tyto faktory:
 - teplota okolního prostředí
 - množství skladovaných potravin
 - četnost otevírání víka
- Uvnitř přístroje se po dlouhé době ochlazování může vytvořit několik vodních kapek. Je to obvyklý jev, protože vlhkost ve vzduchu kondenzuje a sráží se s klesající teplotou v přístroji. Přístroj není vadný. Případně jej vytřete suchou utěrkou.

Abyste zabránili odpadu z potravin, dbejte následujícího:

- Udržujte výkyvy teploty co nejnižší. Chladničku otevírejte pouze na nezbytně nutnou dobu. Potraviny skladujte takovým způsobem, aby vzduch mohl stále dobře cirkulovat.
- Teplotu nastavte podle množství a typu potravin.
- Různé druhy potravin uložte podle obrázků.
- Potraviny mohou snadno pohlcovat nebo uvolňovat zápach nebo vůni. Potraviny vždy uchovávejte zakryté nebo v uzavřených nádobách/lahvích.

7.1 Úspora energie

- Chladničku otevírejte pouze na nezbytně nutnou dobu.
- Teplé pokrmy nechejte před uložením do přístroje vychladnout.
- Odmrazte chladničku, jakmile se vytvoří vrstva ledu.
- Zabraňte vzniku zbytečně nízkých vnitřních teplot.
- Pro optimální spotřebu elektrické energie umístěte police a zásuvky podle jejich polohy při dodání.
- Pravidelně kontrolujte, zda těsnění dveří stále správně sedí.
- Pravidelně čistěte kondenzátor od nečistot a prachu.


7.2 Použití přístroje v režimu stejnosměrného proudu



POZNÁMKA

- Pokud je přístroj připojen k zásuvce stejnosměrného proudu, **nelze** nastavovat chladicí výkon.
- Před začátkem cesty nechejte přístroj po dobu asi 24 hodin připojený k elektrické síti či plynu, aby se vychladil. Na místě určení tak dosáhnete rychleji požadovaného chladicího výkonu přístroje.

Zapnutí přístroje (obr. **2**, strana 3)


- ▶ Volič energie (**1**) přepněte do požadované polohy .
- ✓ Přístroj zahájí chlazení vnitřního prostoru.

Vypnutí přístroje

- ▶ Volič energie (**1**) přepněte do požadované polohy **O**.
- ✓ Přístroj je vypnutý.

7.3 Použití přístroje v režimu stejnosměrného proudu

Zapnutí přístroje (obr. **2**, strana 3)


1. Volič energie (**1**) přepněte do požadované polohy .
 2. Otočte termostat (**3**) do polohy MAX.
- ✓ Přístroj zahájí chlazení vnitřního prostoru.
Trvá asi 1 hodinu, než se vnitřní prostor citelně ochladí. Po cca 5 hodinách můžete termostat nastavit na nižší teplotu.
 - ▶ Ke **zvýšení** chladicího výkonu otáčejte termostatem (**3**) ve směru hodinových ručiček.
 - ▶ Ke **snížení** chladicího výkonu otáčejte termostatem (**3**) proti směru hodinových ručiček.

Vypnutí přístroje (obr. **2**, strana 3)

1. Volič energie (**1**) přepněte do požadované polohy **O**.
 2. Otočte termostat (**3**) do polohy **O**.
- ✓ Přístroj je vypnutý.

7.4 Použití přístroje v režimu plynu

Zapnutí přístroje (obr. **2**, strana 3)

1. Volič energie (**1**) přepněte do požadované polohy .
 2. Otevřete přívod plynu na plynové láhvi.
 3. Otočte termostat (**3**) do polohy MAX.
 4. Stiskněte termostat (**3**) a podržte ho stisknutý.
 5. Stiskněte asi po 10 s zapalovací tlačítko (**4**) několikrát rychle po sobě, až se zapálí plamen.
 6. U přístrojů s elektrickým zapalováním musí být zapalovací tlačítko (**4**) podrženo několik sekund stisknuté. Kvůli vzduchu v potrubích to může trvat více než 10 s, pokud byl přístroj mimo provoz po delší dobu nebo byla vyměněna plynová láhev.
 7. Po zapálení nechejte termostat (**3**) stisknutý dalších 30 s.
 8. Uvolněte termostat (**3**).
- ✓ Plamen lze kontrolovat indikátorem plamene (**2**).
 - ✓ Přístroj zahájí chlazení vnitřního prostoru.
Trvá asi 1 hodinu, než se vnitřní prostor citelně ochladí. Po cca 5 hodinách můžete termostat nastavit na nižší teplotu.



POZNÁMKA

Pokud se plamen nezapálí, opakujte postup zapalování po 1 min.

- ▶ Ke **zvýšení** chladicího výkonu otáčejte termostatem (**3**) ve směru hodinových ručiček.
- ▶ Ke **snížení** chladicího výkonu otáčejte termostatem (**3**) proti směru hodinových ručiček.

Vypnutí přístroje

1. Zavřete přívod plynu na plynové láhvi.
2. Otočte termostat (**3**) do polohy O.

7.5 Umístění polic

- ▶ Police umístěte podle obrázku (obr. **8**, strana 8).

7.6 Zamčení dvířek

- ▶ Dvířka odemkněte podle obrázku (obr. **9**, strana 8).
- ▶ Dvířka uzamkněte podle obrázku (obr. **10**, strana 9).

7.7 Odmrazování přístroje



POZOR! Nebezpečí poškození

- K odstraňování ledu nebo k uvolňování přimrzlých předmětů nepoužívejte mechanické nástroje.
- K urychlení procesu odmrazování nikdy nepoužívejte topné přístroje ani ohřívače.



POZNÁMKA

Postupem času se na chladicích žebrech uvnitř přístroje tvoří námraza. Pokud je tato vrstva námrazy silná asi 5 mm, měli byste přístroj odmrazit.

1. Přerušte přívod elektrické energie a plynu.
2. Vyprázdněte přístroj.
3. Do prostoru vložte utěrku, aby se do ní nasákla přebytečná voda.
4. Nechejte dvířka otevřená.
5. Prostor vytřete utěrkou.

7.8 Vypnutí a uskladnění přístroje

Pokud přístroj hodláte delší dobu nepoužívat, postupujte takto:

1. Přerušte přívod elektrické energie a plynu.
2. Přístroj vyčistěte (viz kap. „Čištění a péče“ na straně 303).
3. Nechejte dvířka zamčená v poloze větrání (obr. **11**, strana 9), aby se zabránilo tvorbě zápachu.

8 Čištění a péče



VÝSTRAHA! Nebezpečí usmrcení elektrickým proudem / nebezpečí požáru

- Před zahájením jakéhokoliv čištění nebo údržby odpojte výrobek od sítě.
- Opravy a údržbu na chladicím agregátu smí provádět pouze autorizované středisko oprav.



POZOR! Nebezpečí poškození

K odstraňování ledu nebo k uvolňování přimrzlých předmětů nikdy nepoužívejte ostré čisticí prostředky nebo tvrdé nebo špičaté nástroje.

- ▶ Příklad čistěte vlhkou utěrkou pravidelně, a pokud je znečištěný.
- ▶ Dbejte, aby do těsnění nevnikla voda. Mohlo by dojít k poškození elektroniky.
- ▶ Po vyčištění vytřete přístroj utěrkou dosucha.
- ▶ Pravidelně kontrolujte odtok vodního kondenzátu.
Podle potřeby vyčistěte odtok vodního kondenzátu. Pokud je ucpaný, hromadí se kondenzát na dně přístroje.

Výměna plynového filtru

- ▶ Výměnu plynového filtru proveďte podle obrázku (obr. **12**, strana 10).

Výměna baterie zapalování

- ▶ Při výměně baterie zapalování postupujte podle obrázku (obr. **13**, strana 11).

8.1 Čištění systému plynového hořáku



VÝSTRAHA!

- Před čištěním nechejte hořák vychladnout.
- Neprovádějte žádné změny na plynových zařízeních.

**POZNÁMKA**

- Nečistota v plynovém hořáku je patrná podle špatného zapálení nebo prudkého spalování.
- Výrobce doporučuje čistit hořák po dlouhodobějším nepoužívání zařízení a alespoň jednou ročně.
- Při používání LPG se interval čištění, v závislosti na stupni znečištění, snižuje na půl nebo čtvrt roku.

► Při čištění hořáku postupujte podle obrázku (obr. **14**, strana 11).

9 Odstraňování poruch a závad

Problém	Možná příčina	Návrh řešení
Přístroj nefunguje.	Přístroj není správně postaven.	<ul style="list-style-type: none"> ► Zkontrolujte, zda přístroj stojí vodorovně. ► Zkontrolujte, zda je zajištěno dostatečné větrání.
	Chladicí okruh je vadný.	► Opravu smí provést pouze certifikovaná provozovna zákaznického servisu.
Při provozu na stejnosměrný proud: Přístroj nefunguje (zástrčka je zapojena v zásuvce).	Zásuvka na stejnosměrné napětí ve vašem vozidle není pod napětím.	► Ve většině automobilů musíte nejprve spustit zapalování, aby byla zásuvka se stejnosměrným proudem pod napětím.
	Pojistka vozidla je přepálená.	► Vyměňte pojistku zásuvky stejnosměrného napájení (obvykle 15 A, viz návod k obsluze vašeho vozidla).
Při provozu na střídavý proud: Přístroj nefunguje (zástrčka je zapojena v zásuvce).	V zásuvce se střídavým proudem není napětí.	► Zkuste to na jiné zásuvce.

Problém	Možná příčina	Návrh řešení
Při provozu na plyn: Přístroj nefunguje (přístroj je připojen k plynu).	Přístroj není správně připojen k plynu.	<ul style="list-style-type: none"> ➤ Zkontrolujte, zda je zajištěn bezpečnostní přívod plynu. ➤ Zkontrolujte, zda je ventil plynové láhve otevřený. ➤ Zkontrolujte, zda se ještě v láhvi nachází plyn. ➤ Zkontrolujte, zda není přístroj připojen současně k více zdrojům energie. ➤ Při zapalování podržte regulátor teploty k zapálení déle stisknutý.
Přístroj se už po delším odstavení nedaří uvést do provozu.	–	<ul style="list-style-type: none"> ➤ Odpojte přístroj od elektrického napájení ➤ Postavte ho vzhůru nohama a počkejte asi 5 minut. ➤ Poté přístroj otočte zpět a znovu jej zapněte.

10 Záruka

Na výrobek je poskytována záruka v souladu s platnými zákony. Pokud je výrobek vadný, obraťte se na svého prodejce nebo na pobočku výrobce ve vaší zemi (viz dometic.com/dealer).

K vyřízení opravy a záruky nezapomeňte spolu s výrobkem odeslat následující dokumenty:

- Kopii účtenky s datem zakoupení,
- Uvedení důvodu reklamace nebo popis vady.

Upozorňujeme, že oprava svépomocí nebo neodborná oprava může ohrozit bezpečnost a vést ke ztrátě záruky.

11 Likvidace



VÝSTRAHA! Nebezpečí uvíznutí dětí

Při likvidaci přístroje demontujte všechna dvířka přístroje a police ponechte v přístroji, aby se zabránilo náhodnému uzamčení a udušení dětí.

Recyklace obalového materiálu



- ▶ Obalový materiál likvidujte v odpadu určeném k recyklaci.

Recyklace výrobků s nevyměnitelnými bateriemi, dobíjecími bateriemi nebo světelnými zdroji



- ▶ Pokud výrobek obsahuje nevyměnitelné baterie, dobíjecí baterie nebo světelné zdroje, nemusíte je před likvidací odstraňovat.




- ▶ Pokud budete chtít výrobek definitivně zlikvidovat, informace o příslušném postupu v souladu s platnými předpisy pro likvidaci vám sdělí místní recyklační středisko nebo specializovaný prodejce.



- ▶ Výrobek lze bezplatně zlikvidovat.

12 Technické údaje

	RF60	RF62
Celkový objem	61 l	
Kapacita mrazničky	–	5 l
Napětí	12 V _{DC} 220 – 240 V _{AC} , 50/60 Hz	
Příkon	110 W (ss) 110 W (st)	
Spotřeba elektrické energie	1,9 kWh/24 h (ss) 1,9 kWh/24 h (st)	
Jmenovité tepelné zatížení	245 W (butan) 192 W (propan)	
Spotřeba plynu	17,5 g/h (butan) 13,5 g/h (propan)	
Kategorie přístroje	I _{3B/P} ; I _{3B/P} (50); I ₃₊ (28-30/37)	
Chladicí výkon	Max. o 30 °C níže než okolní teplota	
Klimatická třída	N	
Zamýšlená teplota okolního prostředí	16 °C až 32 °C	
Hlukové emise	0 dB	
Chladivo	357 g H ₂ O + 168 g NH ₃	367 g H ₂ O + 173 g NH ₃
Rozměry (Š x V x H)	Viz obr. 15 , strana 12	
Hmotnost	Cca 24 kg	
Zkouška/certifikát		



dometic.com

**YOUR LOCAL
DEALER**

dometic.com/dealer

**YOUR LOCAL
SUPPORT**

dometic.com/contact

**YOUR LOCAL
SALES OFFICE**

dometic.com/sales-offices
