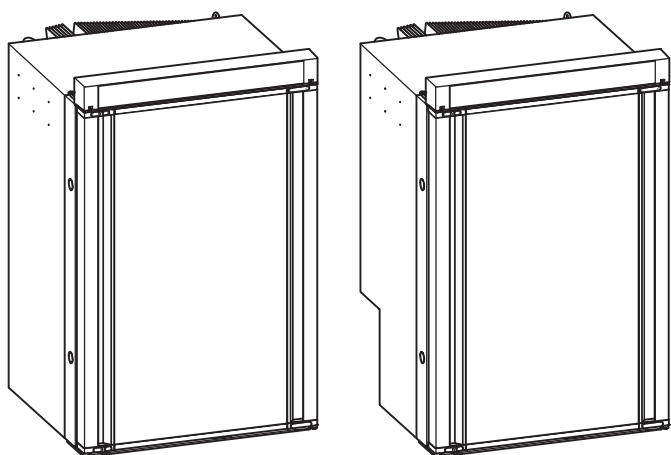




REFRIGERATION

10-SERIES

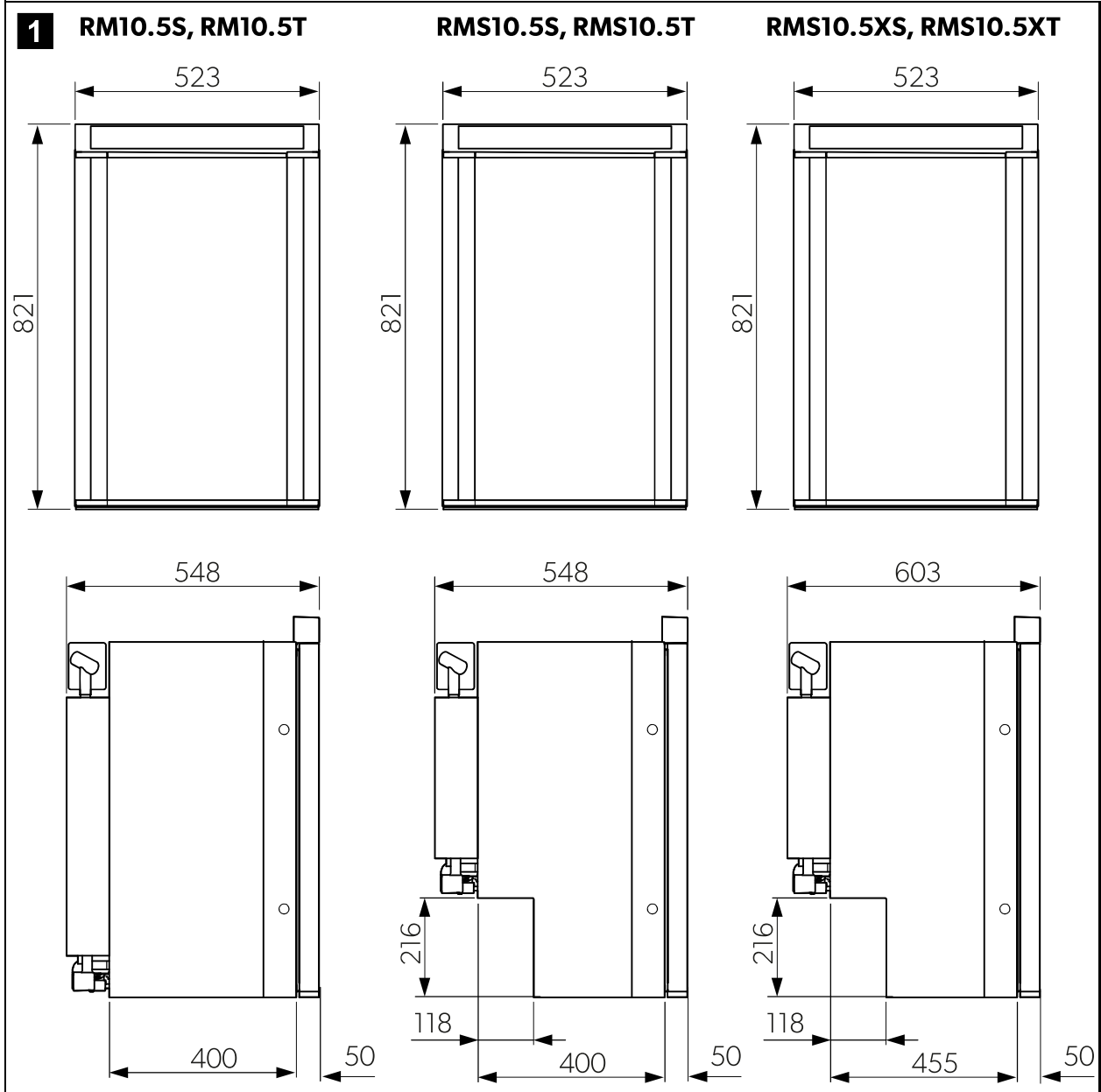
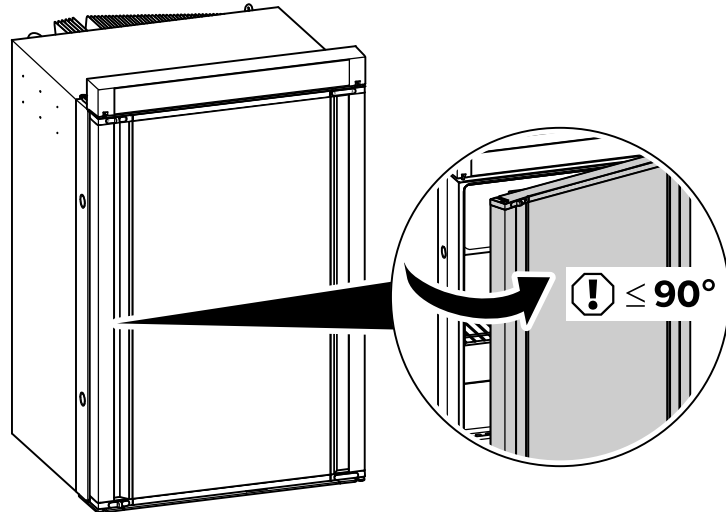


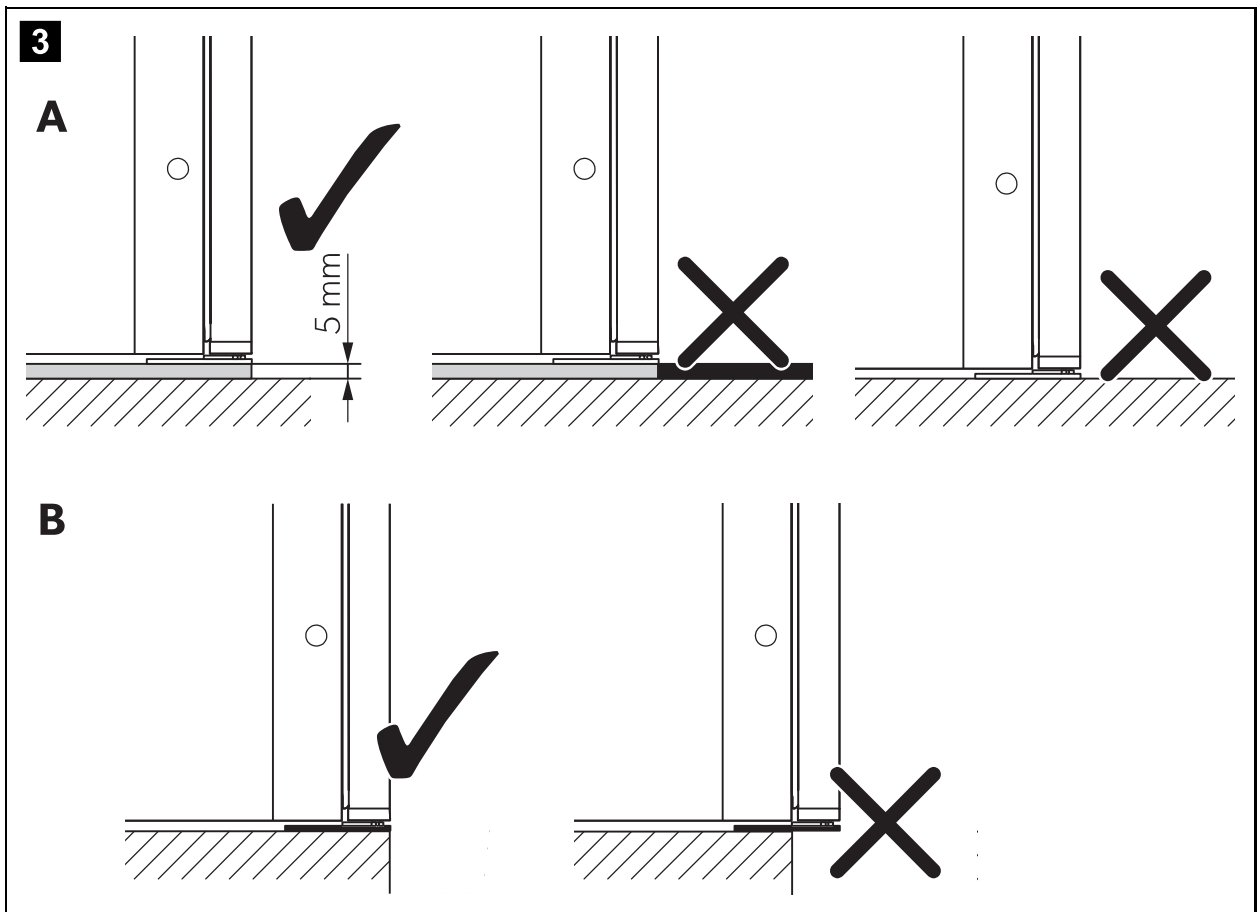
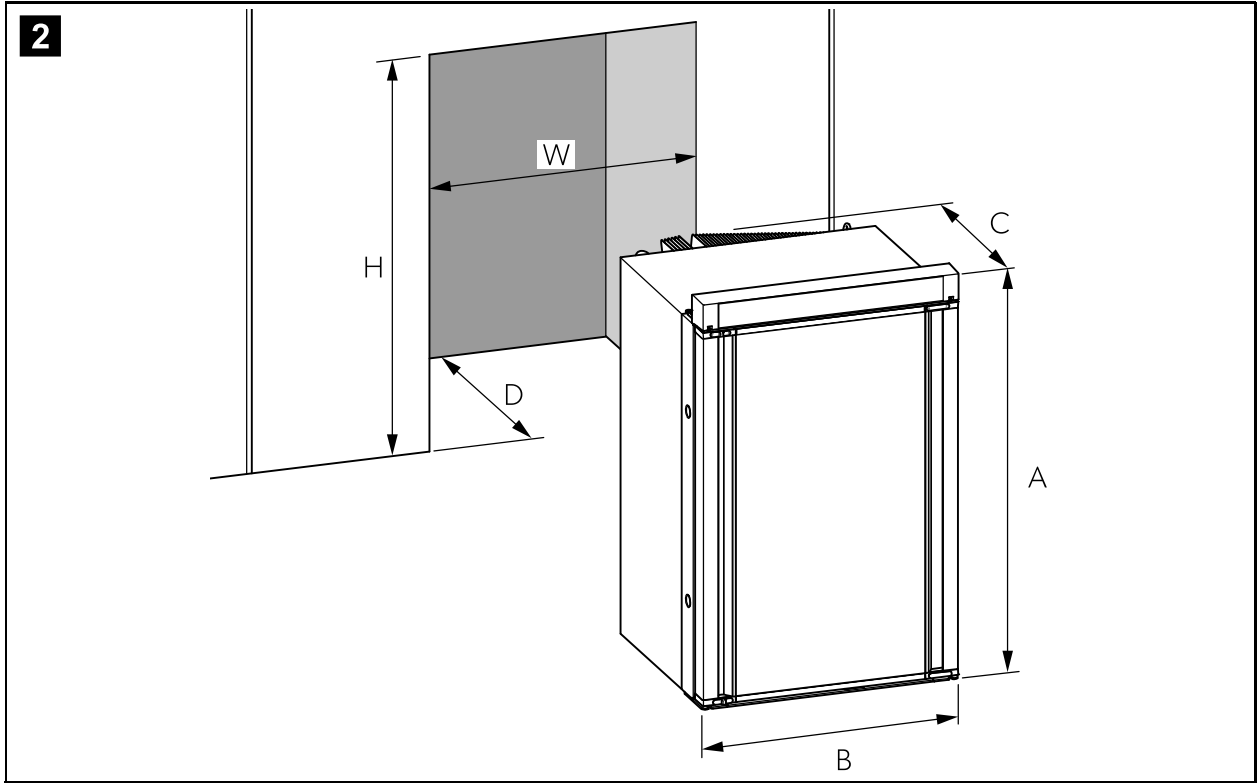
RM 10.5S, RM 10.5T, RMS 10.5S,
RMS 10.5T, RMS 10.5XS, RMS 10.5XT

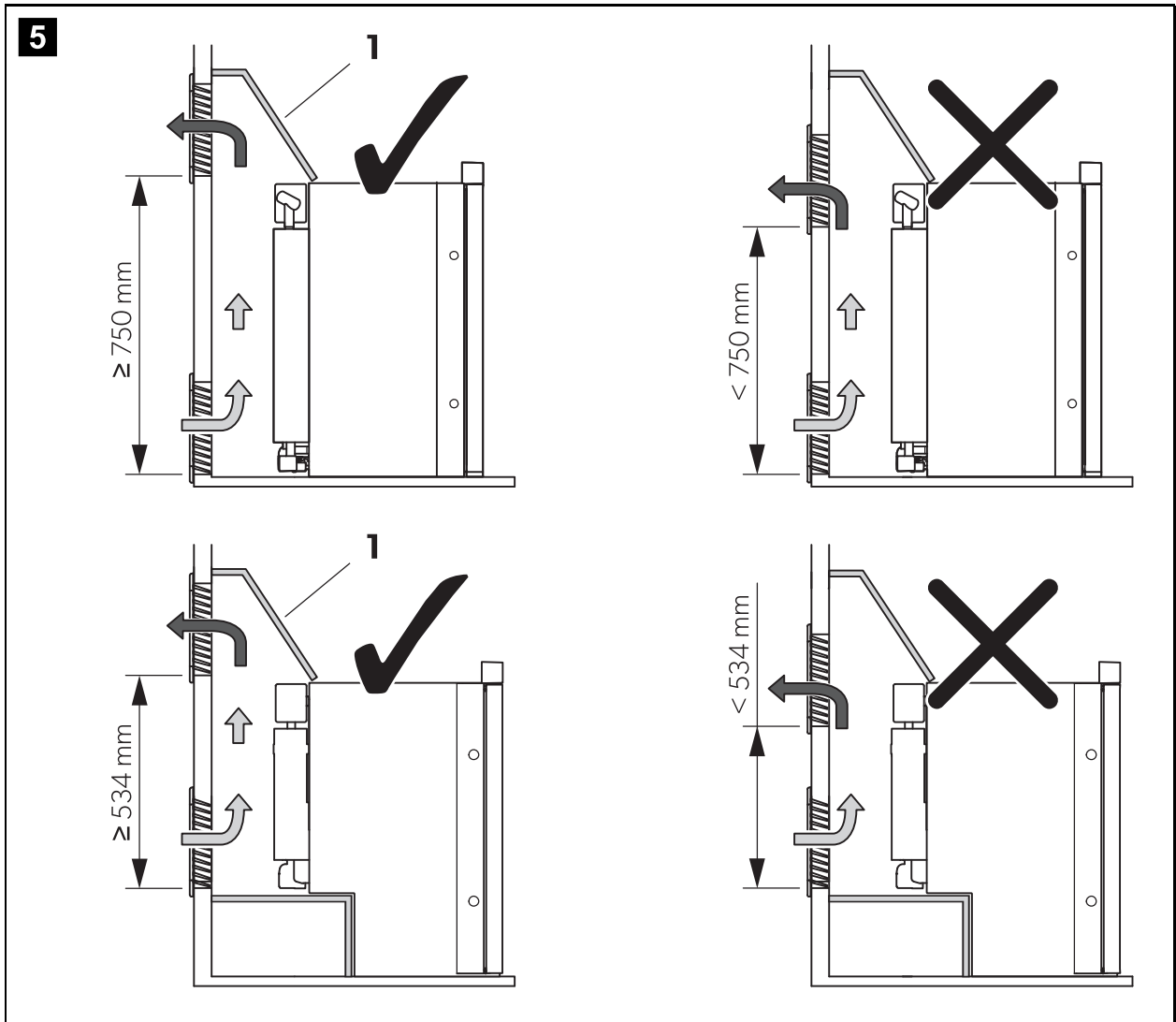
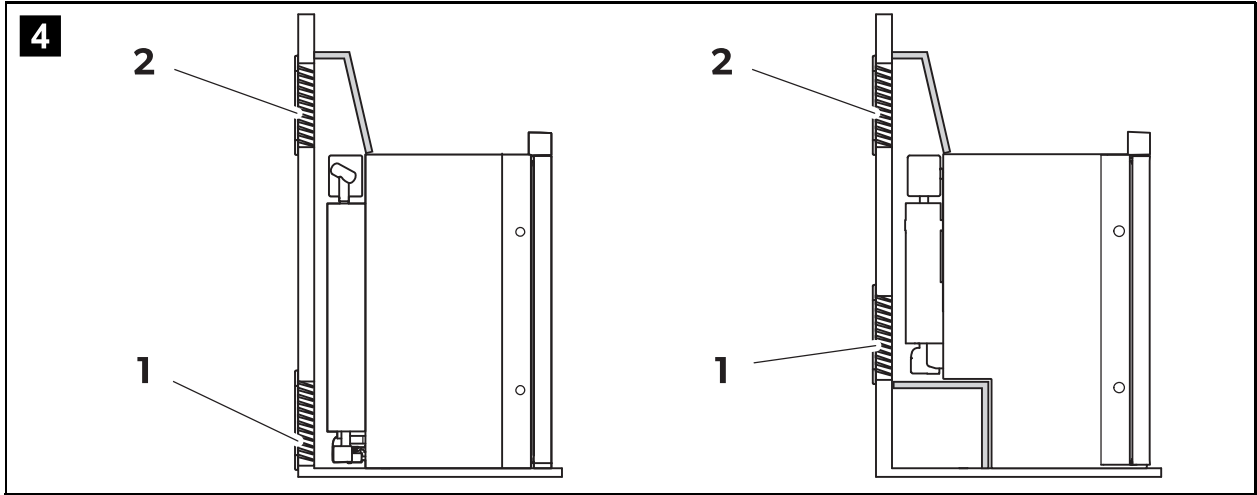
EN	Absorber refrigerator Installation Manual	16
DE	Absorber-Kühlschrank Montageanleitung	33
FR	Réfrigérateur à absorption Instructions de montage	52
ES	Nevera con extractor Instrucciones de montaje	71
PT	Frigorífico de absorção Instruções de montagem	89
IT	Frigorifero ad assorbimento Indicazioni di montaggio	107
NL	Absorptiekoelkast Montagehandleiding	126
DA	Absorber-køleskab Monteringsvejledning	143
SV	Absorptionskylskåp Monteringsanvisning	160
NO	Absorbsjons-kjøleskap Monteringsanvisning	177
FI	Absorptiojääkaappi Asennusohje	194
PL	Lodówka absorpcyjna Instrukcja montażu	211
SK	Absorpčná chladnička Návod na montáž	230
CS	Absorpční lednička Návod k montáži	247
HU	Abszorberes hűtőszekrény Szerelési útmutató	264
HR	Apsorpcijski hladnjak Upute za montažu	281
TR	Absorbsiyonlu buzdolabı Montaj Kılavuzu	298
SL	Absorpcijski hladilnik Navodilo za montažo	315
RO	Frigider cu absorbție de gaz Instrucțiuni de montaj	332
BG	Абсорбиращ хладилник Инструкция за монтаж	350
ET	Absorptsioonkülmik Paigaldusjuhend	369
EL	Ψυγείο υγραερίου/ρεύματος Οδηγίες τοποθέτησης	386
LT	Absorbcinis šaldytuvas Montavimo vadovas	406
LV	Absorbcijas ledusskapis Uzstādīšanas rokasgrāmata	423

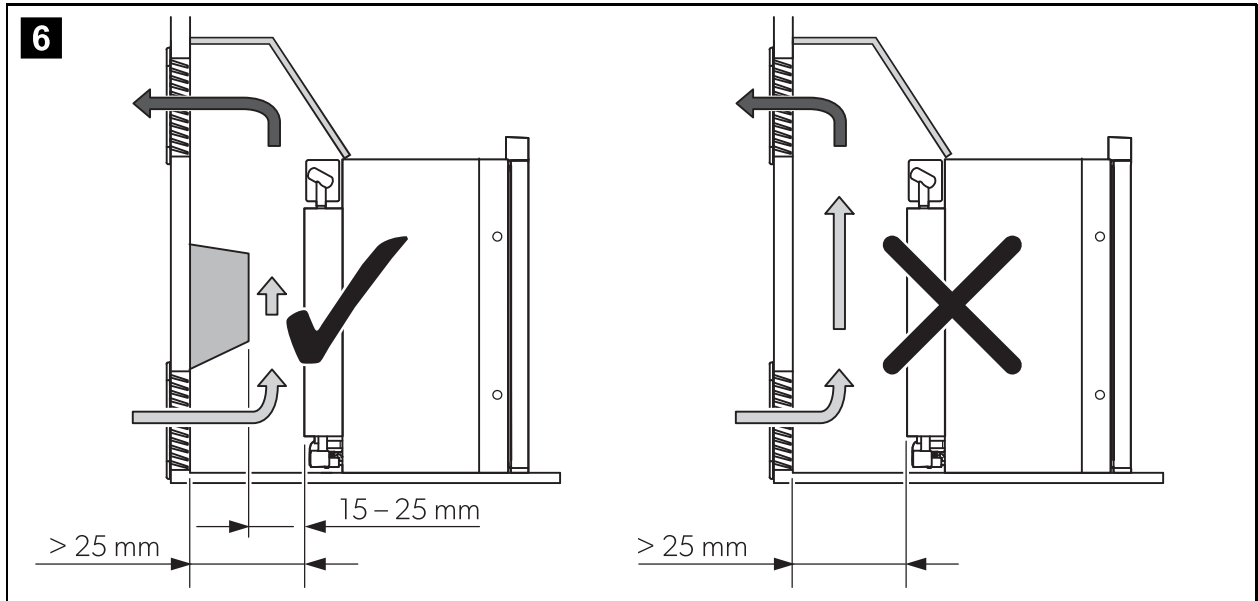
© 2024 Dometic Group. The visual appearance of the contents of this manual is protected by copyright and design law. The underlying technical design and the products contained herein may be protected by design, patent or pending patent. The trademarks mentioned in this manual belong to Dometic Sweden AB. All rights are reserved.

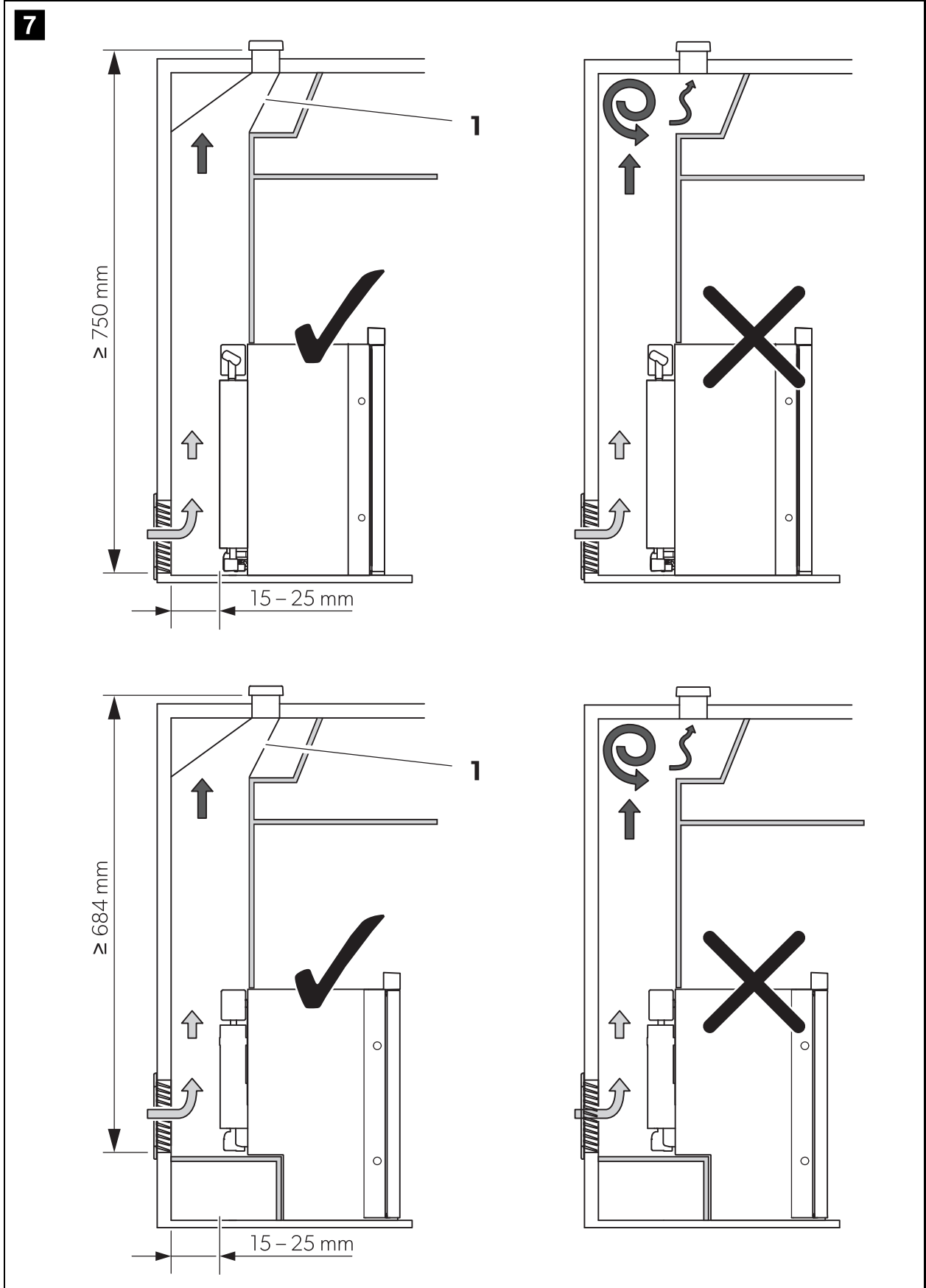
NOTICE

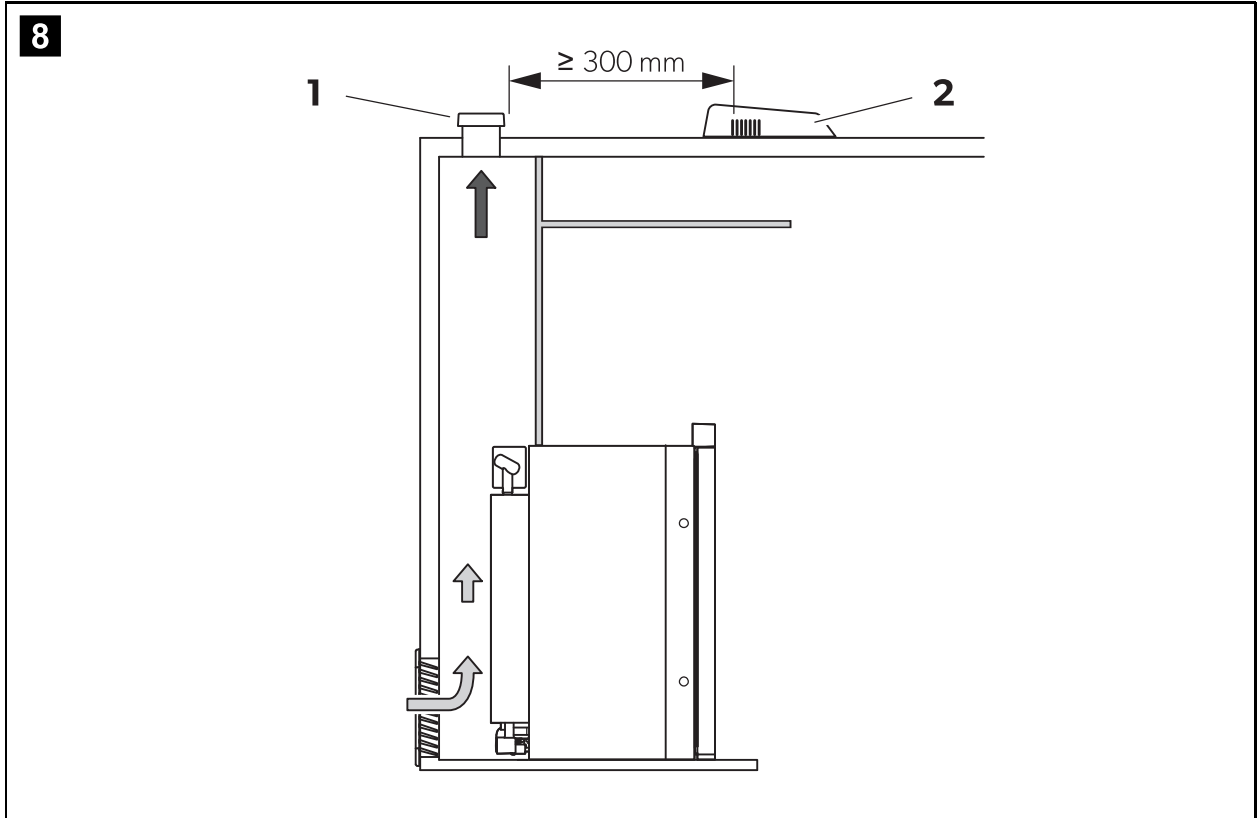


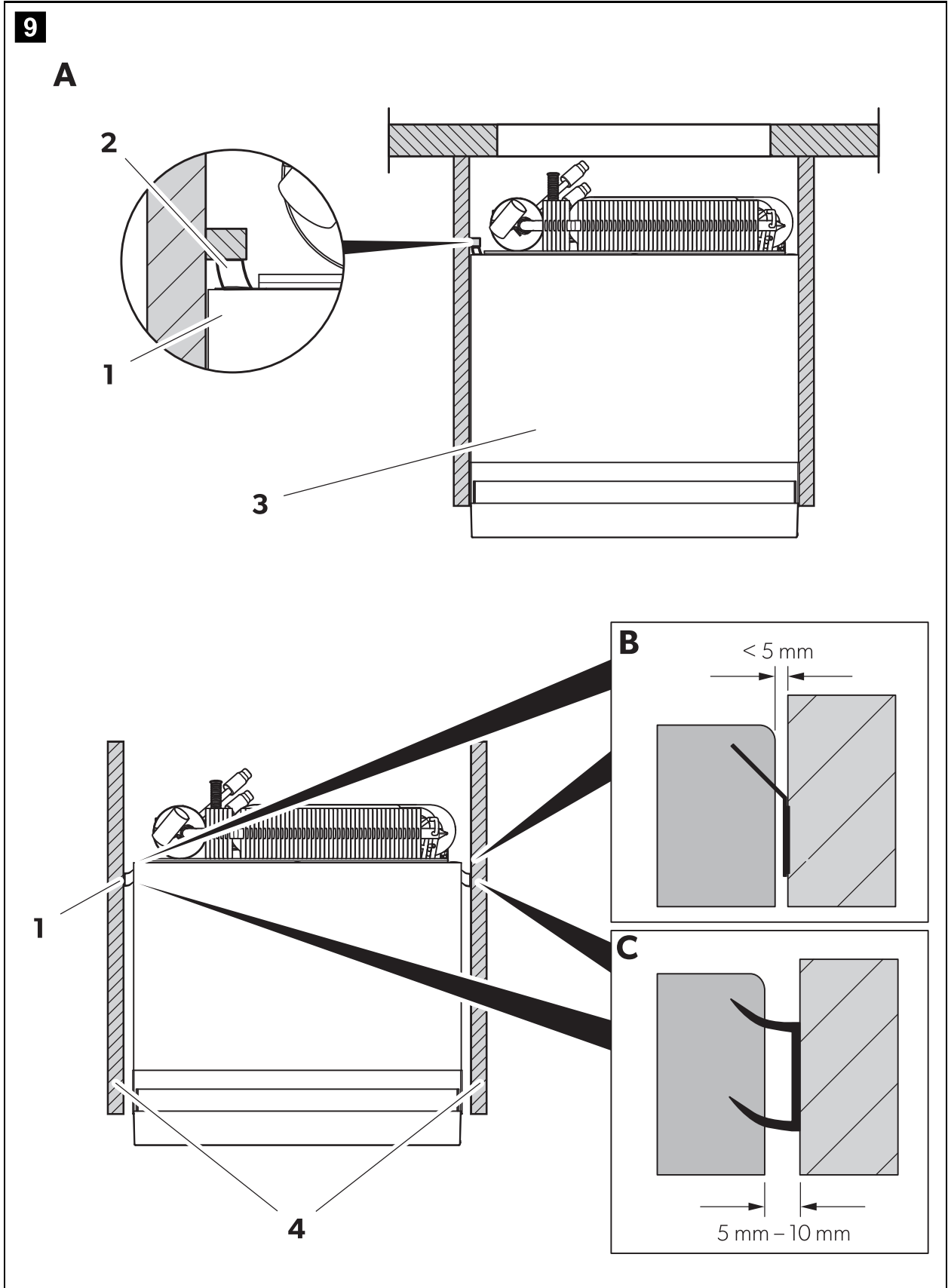


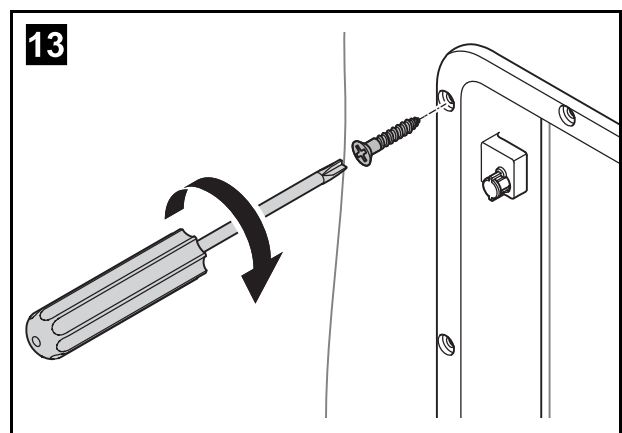
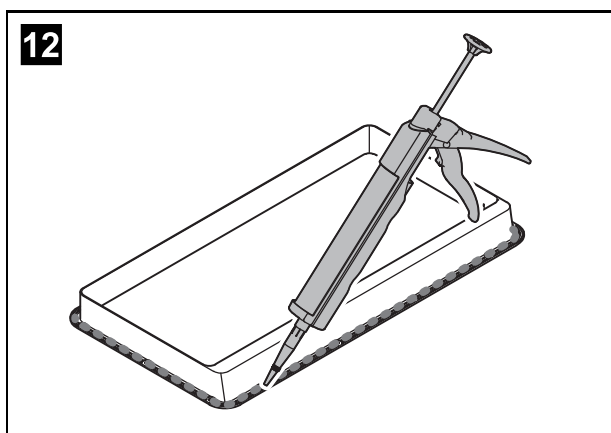
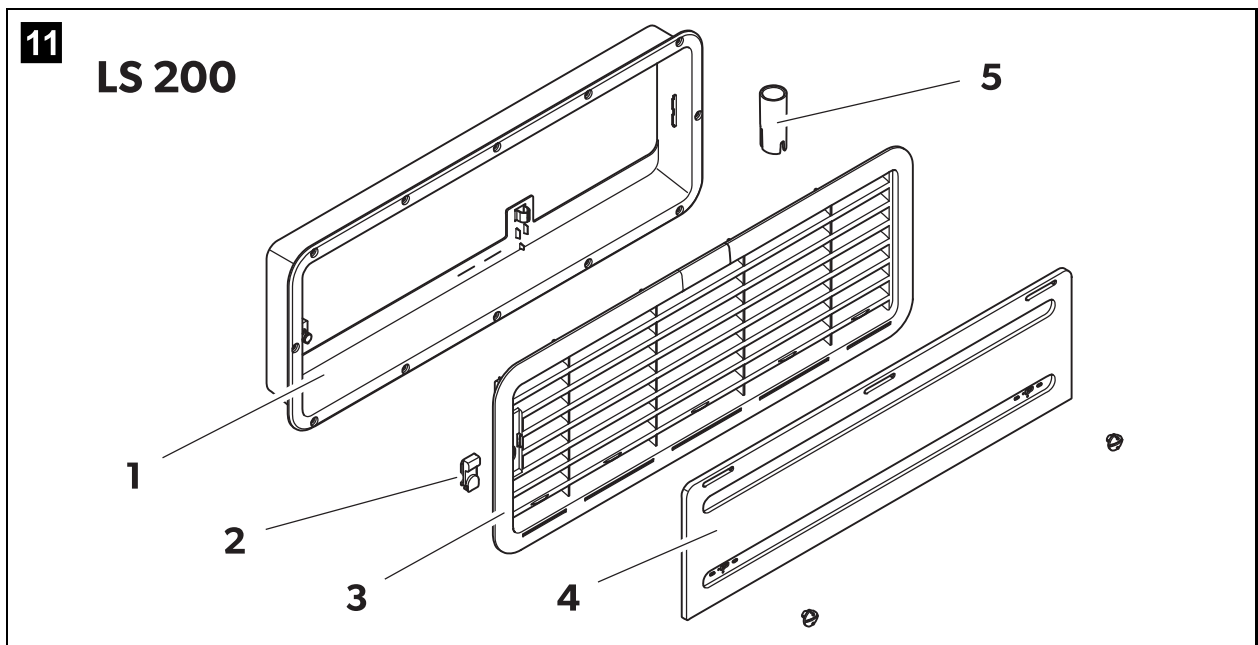
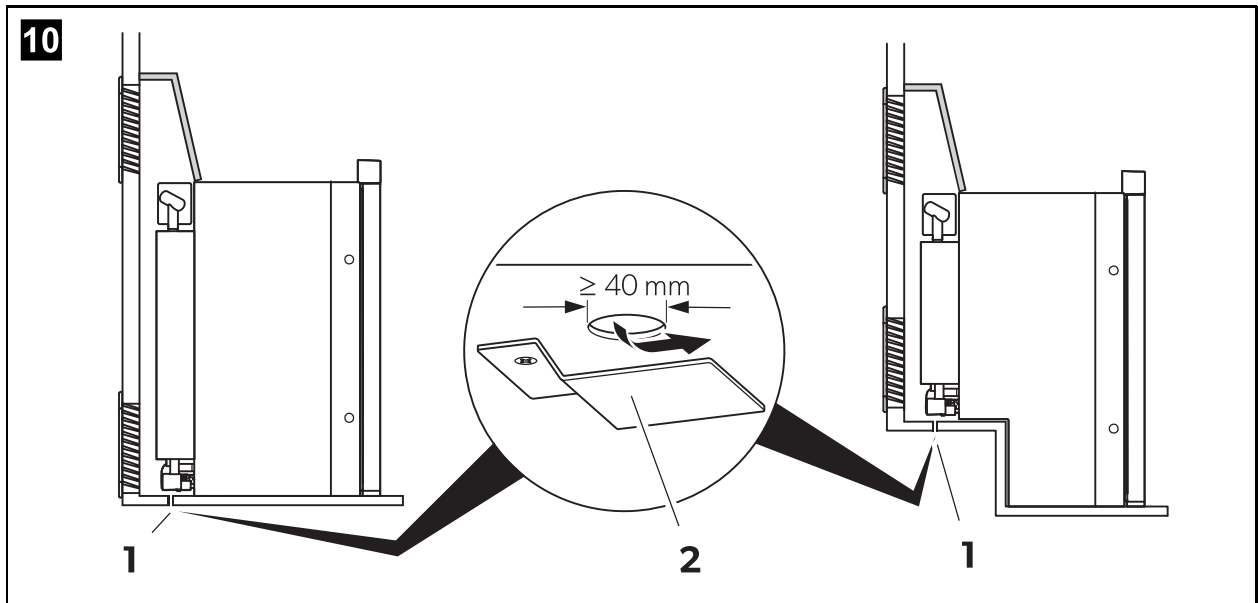


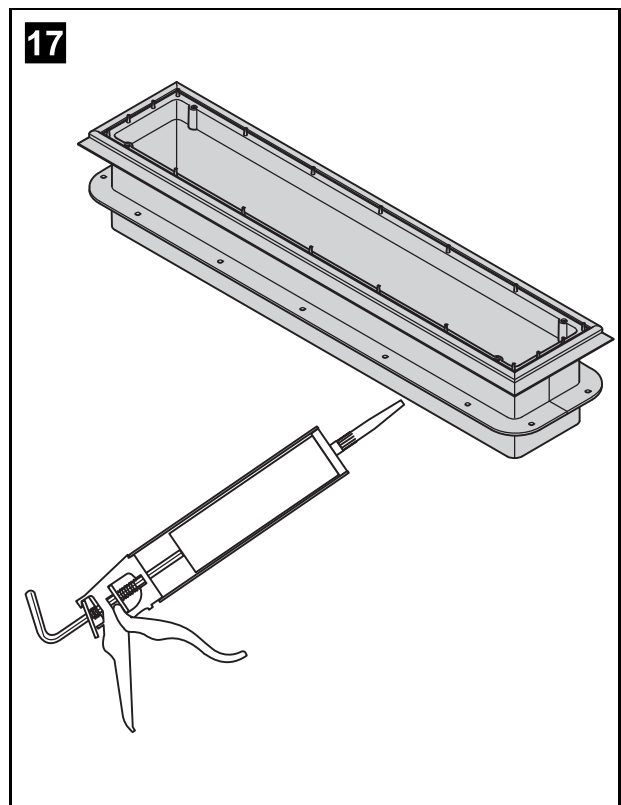
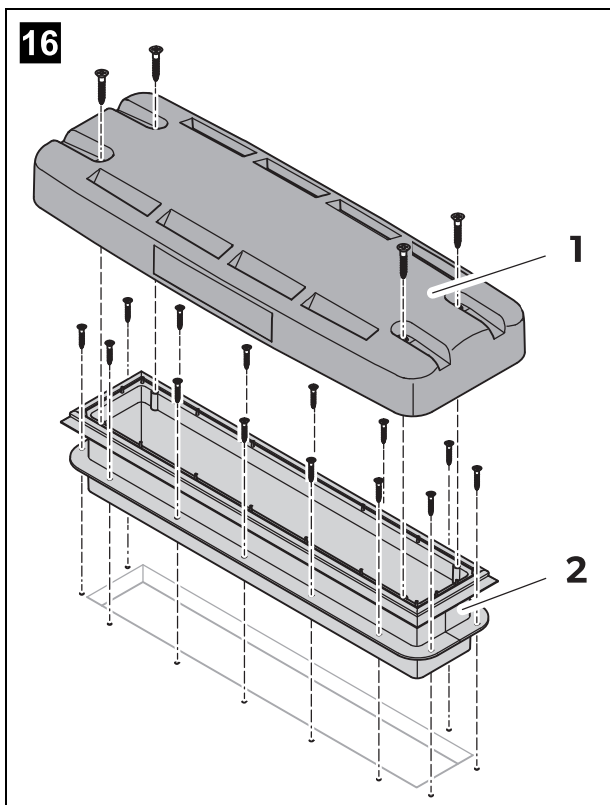
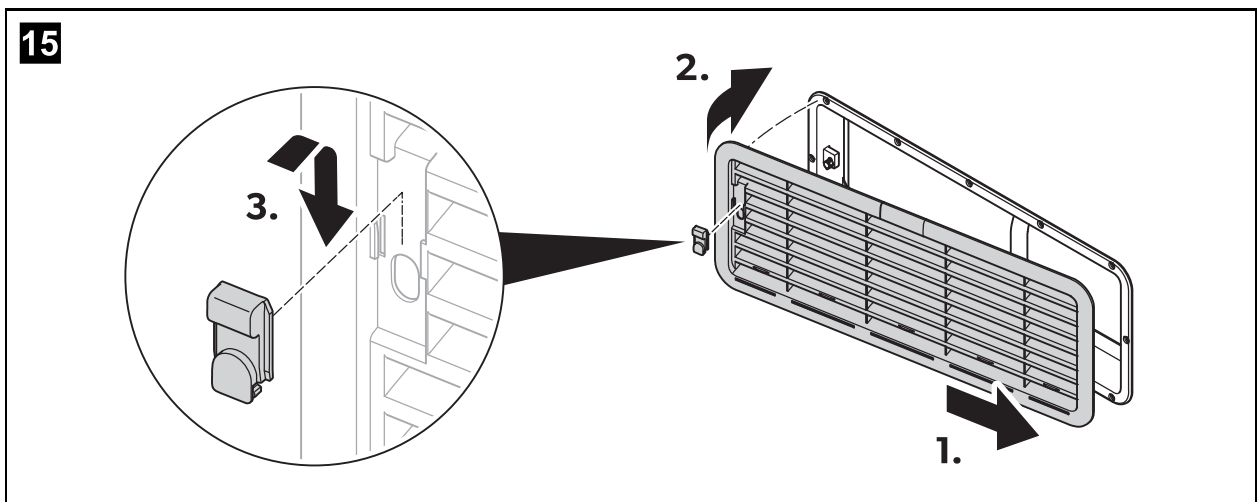
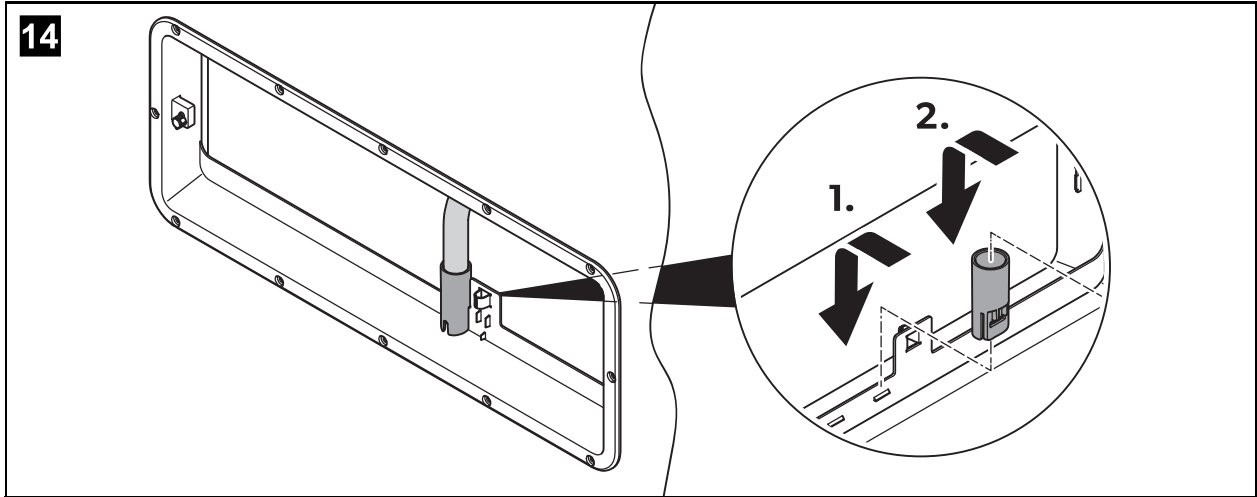


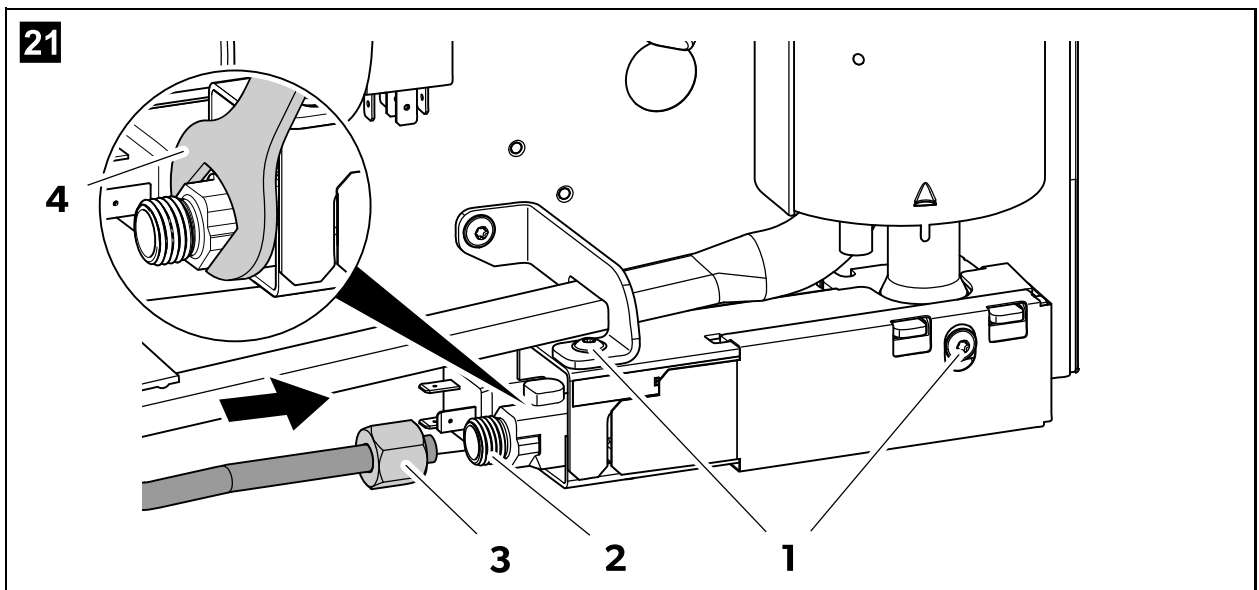
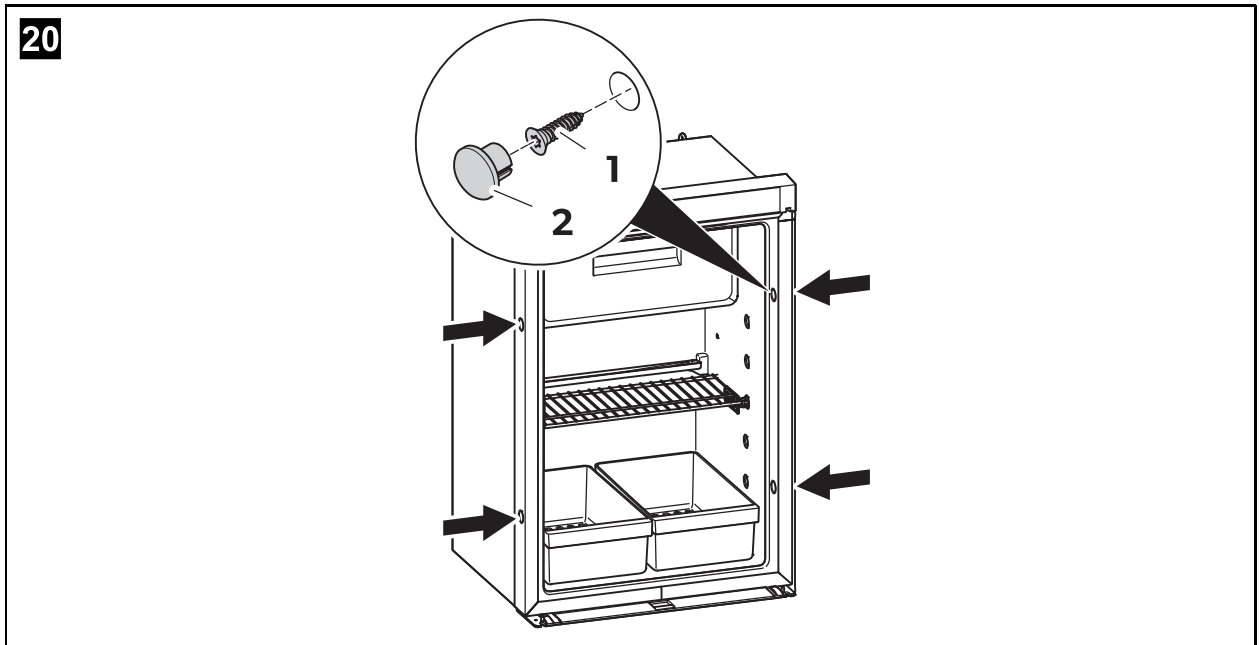
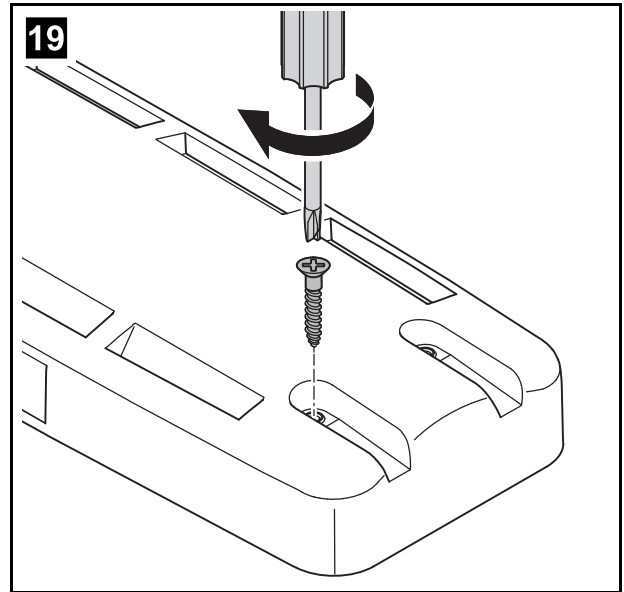
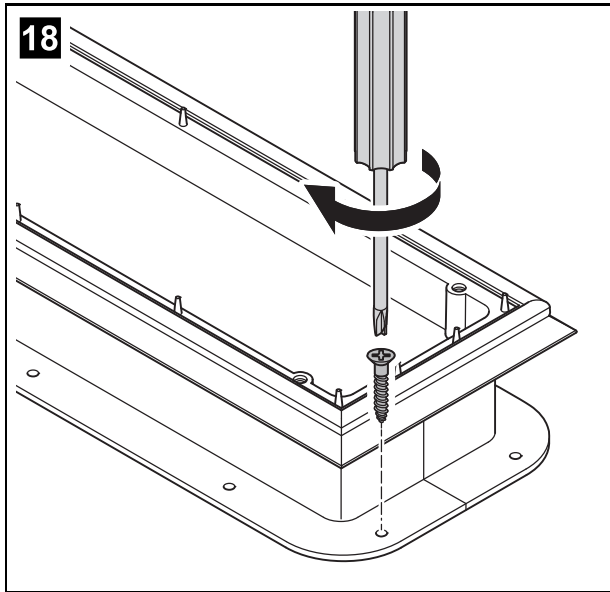






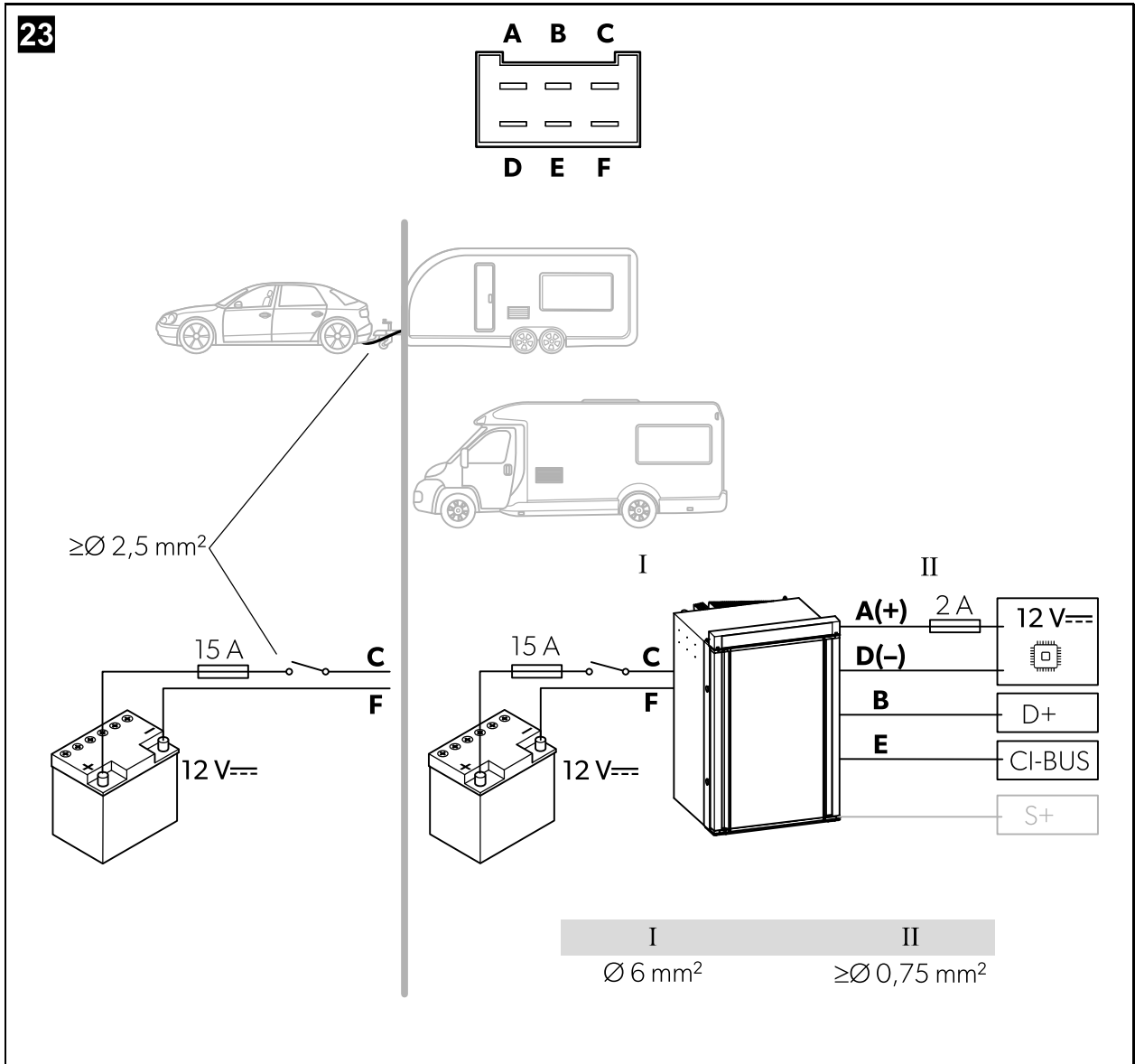






	bk	bn	bu	pk	rd	vt	wh
EN	Black	Brown	Blue	Pink	Red	Violet	White
DE	Schwarz	Braun	Blau	Pink	Rot	Violett	Weiß
FR	Noir	Marron	Bleu	Rosa	Rouge	Violeta	Blanc
ES	Negro	Marrón	Azul	Rose	Rojo	Lila	Blanco
PT	Preto	Castanho	Azul	Cor de rosa	Vermelho	Violeta	Branco
IT	Nero	Marrone	Blu	Rosa	Rosso	Violetto	Bianco
NL	Zwart	Bruin	Blauw	Roze	Rood	Paars	Wit
DA	Sort	Brun	Blå	Lyserøde	Rød	Violet	Hvid
SV	Svart	Brun	Blå	Rosa	Röd	Violett	Vit
NO	Svart	Brun	Blå	Rosa	Rød	Fiolett	Hvit
FI	Musta	Ruskea	Sininen	Pinkki	Punainen	Violetti	Valkoinen
PL	Czarny	Brązowy	Niebieski	Różowy	Czerwony	Fioletowy	Biały
SK	Čierna	Hnedá	Modrá	Ružová	Červená	Fialová	Biela
CS	Černá	Hnědá	Modrá	Růžová	Červená	Fialová	Bílá
HU	Fekete	Barna	Kék	Rózsaszín	Piros	Ibolya	Fehér
HR	Crna	Smeđa	Plava	Ružičasta	Crvena	Purpurna	Bijela
TR	Siyah	Kahverengi	Mavi	Pembe	Kırmızı	Menekşe moru	Beyaz
SL	Črna	Rjav	Moder	Roza	Rdeč	Vijolična	Bel
RO	Negru	Maro	Albastru	Roz	Roșu	Violet	Alb
BG	Черна	Кафяв	Син	Розов	Червен	Виолетов	Бял
ET	Must	Pruun	Sinine	Roosa	Punane	Violetne	Valge
EL	Μαύρος	Καφέ	Μπλε	ροζ	Κόκκινος	βιολέτα	Άσπρος
LT	Juoda	Ruda	Mėlyna	Rožinė	Raudona	Violetinė	Balta
LV	Melns	Brūns	Zils	Rozā	Sarkans	Violets	Balts

23



Pečlivě si prosím přečtěte a dodržujte všechny pokyny, směrnice a varování obsažené v tomto návodu k výrobku, abyste měli jistotu, že výrobek budete vždy správně instalovat, používat a udržovat. Tyto pokyny MUSÍ být uchovávány v blízkosti výrobku.

Používáním výrobku tímto potvrzujete, že jste si pečlivě přečetli všechny pokyny, směrnice a varování a že rozumíte podmínkám uvedeným v tomto dokumentu a souhlasíte s nimi. Souhlasíte s používáním tohoto výrobku pouze k určenému účelu a použití a v souladu s pokyny, směrnicemi a varováními uvedenými v tomto návodu k výrobku a v souladu se všemi příslušnými zákony a předpisy. Pokud si nepřečtete a nebudete dodržovat zde uvedené pokyny a varování, může to vést ke zranění vás i ostatních, poškození vašeho výrobku nebo poškození jiného majetku v okolí. Tento návod k výrobku, včetně pokynů, směrnic a varování a související dokumentace může být předmětem změn a aktualizací. Aktuální informace o výrobku naleznete na documents.dometic.com, dometic.com.



Podrobný návod k obsluze a informace o technických údajích najdete online na adrese
<http://qr.dometic.com/beWn6g>

Obsah

1	Vysvětlení symbolů	247
2	Bezpečnostní pokyny	248
3	Příslušenství	250
4	Použití v souladu s účelem	251
5	Instalace chladničky	252
6	Připojení chladničky	258
7	Likvidace	262
8	Technické údaje	263

1 Vysvětlení symbolů



VÝSTRAHA!

Bezpečnostní pokyn: Označuje nebezpečnou situaci, která, pokud se jí nezabrání, může mít za následek smrt nebo vážné zranění.



UPOZORNĚNÍ!

Bezpečnostní pokyn: Označuje nebezpečnou situaci, která, pokud se jí nezabrání, může mít za následek lehké nebo středně těžké zranění.



POZOR!

Označuje nebezpečnou situaci, která, pokud se jí nezabrání, může mít za následek majetkové škody.

**POZNÁMKA**

Doplňující informace týkající se obsluhy výrobku.

2 Bezpečnostní pokyny



VÝSTRAHA! Nedodržení těchto varování by mohlo mít za následek smrt nebo vážné zranění.

Nebezpečí usmrcení elektrickým proudem

- Instalaci a odstranění chladničky směřjí provádět pouze kvalifikovaní pracovníci.
- Opravy chladničky směřjí provádět pouze odborníci. Nesprávně provedené opravy mohou být zdrojem značných rizik nebo poškození chladničky.
- Pokud je přívodní kabel této chladničky poškozen, musíte jej nechat vyměnit výrobcem, jeho servisním centrem nebo jinou kvalifikovanou osobou, aby nemohlo dojít k žádnému ohrožení.
- Při umístění chladničky se ujistěte, že není zachycen nebo poškozen přívodní kabel.
- Přenosné vícenásobné zásuvky nebo přenosné napájecí zdroje neumísťujte v zadní části chladničky.
- Přístroj zapojte do zásuvek, které zajišťují správné připojení, zejména pokud je třeba přístroj uzemnit.

Nebezpečí výbuchu

- Nikdy neotevírejte absorpční agregát. Je pod vysokým tlakem a může v případě otevření způsobit zranění.
- Neskladujte v chladničce výbušné látky, jako např. spreje s hnacím plynem.
- **Přístroj používejte výhradně** pod tlakem uvedeným na typovém štítku. Používejte pouze pevně nastavené regulátory tlaku, které odpovídají národním předpisům (v Evropě EN 12864).

Nebezpečí požáru

- Pokud se používá silikonová těsnicí hmota apod., dbejte na čisté zpracování beze zbytků. Pokud se silikonová vlákna dostanou do kontaktu s horkými částmi nebo otevřenými plameny, hrozí nebezpečí požáru.
- Nikdy nekontrolujte netěsnosti přístroje otevřeným plamenem.
- Používejte pouze propan nebo butan (**nikoli** zemní plyn).

- Chladivo v chladicím okruhu je vysoce hořlavé a v případě jeho úniku by mohlo dojít k nahromadění hořlavých plynů, pokud se přístroj nachází v malé místnosti.
Při jakémkoli poškození chladicího okruhu (výskytu čpavkového zápa-
chu):
 - Otevřený oheň a potenciální zdroje zapálení udržujte mimo dosah chladničky.
 - Místnost dobře větrejte.
 - Vypněte chladničku.

Nebezpečí ohrožení zdraví

- V případě, že je přístroj viditelně poškozen, nesmíte ho používat.
- Pokud je přívodní kabel na střídavý proud tohoto přístroje poškozen, musíte jej nechat vyměnit výrobcem, zástupcem servisu nebo jinou kvalifikovanou osobou tak, aby nemohlo dojít k žádnému ohrožení.

Nebezpečí uvíznutí dětí

- Ujistěte se, že police jsou upevněny a zajištěny, aby děti nemohly samy sebe uzamknout v chladničce.
- Před likvidací chladničky:
 - Vyjměte zásuvku.
 - Nechejte v chladničce police, aby se dovnitř nemohly dostat děti.



UPOZORNĚNÍ! Nedodržení těchto upozornění by mohlo mít za následek lehké nebo střední zranění.

Nebezpečí usmrcení elektrickým proudem

- Před uvedením přístroje do provozu zkontrolujte, zda jsou přívodní kabel a zástrčka suché.

Riziko stlačení

- Nesahejte do závěsu.

Nebezpečí ohrožení zdraví

- Aby se zabránilo nebezpečí v důsledku nestability chladničky, je nutné ji upevnit v souladu s pokyny k montáži.
- Nikdy neotevírejte ani nepoškozujte chladicí okruh.



POZOR! Nebezpečí poškození

- Přístroj při přepravě přidržíte pouze za jeho těleso. Přístroj nikdy nepřidržíte za absorpční agregát, chladicí žebra, plynová potrubí, dvířka ani ovládací panel.
- Přístroj neinstalujte v blízkosti otevřeného ohně nebo jiných tepelných zdrojů (topení, plynová kamna apod.).

- **Nebezpečí přehřátí!**

Vždy dbejte, aby bylo teplo vznikající za provozu zařízení dostatečně odváděno. Zajistěte, aby byl chladicí přístroj postaven v dostatečné vzdálenosti od stěn nebo předmětů tak, aby mohl vzduch cirkulovat.

- Porovnejte údaj o napětí na výrobním štítku se stávajícím zdrojem napájení.
- Pro připojení přístroje k síti se střídavým proudem používejte pouze příslušný přívodní kabel na střídavý proud.
- Používejte pouze kabely o odpovídajícím průřezu vedení.
- Nikdy nevytahujte zástrčku ze zásuvky tahem za přívodní kabel.
- Výrobek nesmíte vystavit dešti.

3 Příslušenství

Popis

Flexibilní plynové potrubí

Těsnění pro bezprůvanovou instalaci pro mezery 1 – 5 mm (obr. **9 B**, strana 8)

Těsnění pro bezprůvanovou instalaci pro mezery 5 – 10 mm (obr. **9 C**, strana 8)

Zimní kryt WA 130 na větrací mřížku LS 200

Kabel s adaptérem

- WAGO na CEE
- WAGO na UK
- WAGO na JST
- WAGO na MATE-N-LOK

Volitelná sada ventilátoru REF-FANKIT

Volitelný akumulátor R10-BP pro samostatný provoz na plyn

Volitelná skladovací souprava

4 Použití v souladu s účelem

Chladnička se hodí pro:

- Instalaci v karavanech a obytných vozech
- Chlazení, hluboké mrazení a uchovávání potravin

Chladnička se nehodí pro:

- Skladování léčiv
- Skladování žíravých látek nebo látek s obsahem rozpouštědel
- Rychlé mražení potravin

Chladnička je určena k instalaci do skříňky nebo instalačního výklenku.

Tato chladnička není určena k domácímu použití.

Prostor pro zmrazené potraviny je určen k uchovávání předem zmrazených potravin, k uchovávání nebo výrobě zmrzliny a k výrobě kostek ledu. Není vhodná k mražení dříve rozmrazených potravin.

Tento výrobek je vhodný pouze k určenému účelu a použití v souladu s tímto návodem.

Tento návod poskytuje informace, které jsou nezbytné pro řádnou instalaci a/nebo provoz výrobku. Nedostatečná instalace a/nebo nesprávný provoz či údržba povedou k neuspokojivému výkonu a možné závadě.

Výrobce nepřijímá žádnou odpovědnost za jakékoli zranění nebo poškození výrobku vyplývající z následujícího:

- Nesprávné sestavení nebo připojení včetně nadměrného napětí
- Nesprávná údržba nebo použití jiných náhradních dílů než původních dílů dodaných výrobcem
- Změna výrobku bez výslovného souhlasu výrobce
- Použití k jiným účelům, než jsou popsány v tomto návodu

Společnost Dometic si vyhrazuje právo změnit vzhled a specifikace výrobku.

5 Instalace chladničky



UPOZORNĚNÍ! Nebezpečí ohrožení zdraví

Aby se zabránilo nebezpečí v důsledku nestability přístroje, je nutné jej upevnit v souladu s pokyny.



Pokyny ohledně výměny dveřní zarážky a ozdobné lišty najdete online na adrese
<http://qr.dometic.com/berFOL>

5.1 Příprava instalace



POZOR!

- Chladničku není přípustné instalovat do zadní části obytného vozidla s dvířky orientovanými ve směru jízdy.
- V zájmu zajištění bezpečného provozu používejte výhradně originální větrací mřížky Dometic.

Při montáži chladničky dodržujte následující pokyny:

- Ujistěte se, že podlaha je pevná a rovná.
K tomuto účelu zaparkujte vozidlo tak, aby bylo ve vodorovné poloze.
- Ujistěte se, že chladnička je rovná.
- Chladničku je nutné instalovat tak,
 - aby byla snadno přístupná pro servisní práce,
 - bylo ji možné snadno demontovat a namontovat,
 - a bez velkých nákladů z vozidla vyjmout.
- Zajistěte, aby se v blízkosti plynového hořáku nenacházely žádné součásti citlivé na teplo, například kabely, průchodky kabelů a podobně.
- Chladničku musíte instalovat do výklenku tak, aby za pohybu vozidla zůstala pevně stát. Dodržujte následující rozměry (obr. **1**, strana 3 a obr. **2**, strana 4):

	RM10.5(S)(T)	RMS10.5(S)(T)	RMS10.5X(S)(T)
Chladnička	Celkový rozměr v mm		
Výška (A)	821	821	821
Šířka (B)	523	523	523
Hloubka (C) (bez ovládacího knoflíku 5 mm)	548	548	603

	RM10.5(S)(T)	RMS10.5(S)(T)	RMS10.5X(S)(T)
Chladnička	Celkový rozměr v mm		
Výstupek	Rozměr v mm		
Výška (H)	≥829	≥829	≥829
Šířka (W)	≥525,5	≥525,5	≥525,5
Hloubka (D)	≥563	≥563	≥618

- Chladnička musí být instalována ve vzdálenosti minimálně 5 mm od podlahy, aby bylo zajištěno správné otevírání dveří (obr. **3**, strana 4).
 - Chladnička musí celou svou plochou stát na dně nábytku až po přední okraj dveří (**B**).
 - Chladničku nestavte přímo na podlahu.
 - Zajistěte, aby volnému pohybu dveří nebránily koberce.
- Vnější stěna musí být opatřena vstupním větracím otvorem (obr. **4** 1, strana 5) a výstupním větracím otvorem (obr. **4** 2, strana 5) s větracími mřížkami, umožňujícími bezproblémový odvod tepla ven:
 - Ventilační otvor: Větrací mřížku instalujte tak, aby byla co nejvíce zarovnaná se základnou instalačního výklenku.
 - Výstupní ventilační otvor: co nejdále nad chladničkou.
 - Vzdálenost mezi vstupním a výstupním ventilačním otvorem musí být minimálně 750 mm pro RM10.5 a 534 mm pro RMS10.5 (obr. **5**, strana 5).
- Nad chladničkou instalujte teplovodný plech (obr. **5** 1, strana 5), který zajistí, aby se ve vozidle nehromadilo teplo.
- Vzdálenost mezi chladničkou a zadní stěnou musí být minimálně 15 mm, nesmí však překročit 25 mm.
- Vzdálenost nad 25 mm mezi chladničkou a zadní stěnou vede ke snížení výkonu a zvýšení spotřeby elektrické energie chladničky. Prostor za chladničkou odpovídajícím způsobem zmenšete, aby se zajistil dobrý přívod i odvod vzduchu (obr. **6**, strana 6). K tomu účelu použijte např. usměrňovací plech vzduchu.

- Pokud nelze splnit minimální vzdálenost mezi přívodním a výstupním ventilačním otvorem, musí být místo výstupního otvoru instalována střešní ventilace.
 - Střešní ventilace by se měla nacházet pokud možno přímo nad zadní stranou chladničky. Je-li nutné střešní ventilaci nainstalovat s posunem, použijte vzduchový kanál (obr. **7** 1, strana 7); jinak bude docházet k akumulaci tepla.
 - Vzdálenost mezi vstupním a střešním ventilačním otvorem musí být minimálně 750 mm pro RM10.5 a 534 mm pro RMS10.5 (obr. **7**, strana 7).
 - Pokud je k dispozici střešní klimatizace, musí být vzdálenost mezi střešní ventilací (obr. **8** 1, strana 8) a výstupem vzduchu ze střešní klimatizace (obr. **8** 2, strana 8) minimálně 300 mm.
- Chladnička nesmí být instalována po stranách vstupního a výstupního ventilačního otvoru, protože by to způsobovalo špatný výkon a zvýšenou spotřebu energie chladničky.
- Vstupní a výstupní ventilační otvory nesmí být za provozu zakryty součástmi vozidla (např. otevřenými dveřmi nebo instalací příslušenství, např. držáku jízdních kol).
- Chladničku instalujte tak, aby byla chráněna před nadměrným tepelným zářením, protože to vede ke snížení výkonu a zvýšení spotřeby elektrické energie chladničky.
- Chladnička musí být nainstalována tak, aby nebyla vystavena průvanu.

5.2 Instalace chladničky na místě bez průvanu



VÝSTRAHA! Nebezpečí požáru!

K instalaci zabráňující průvanu nepoužívejte vysoce hořlavé materiály, jako jsou silikonové těsnicí hmoty, montážní pěny apod.

Plynová chladicí zařízení v karavanech nebo obytných vozech musejí být instalována tak, aby nebyla vystavena průvanu. To znamená, že spalovaný vzduch není odebírán z vnitřního prostoru a nedochází k hromadění spalin na přímém vstupu do obytného prostoru.

Mezi zadní stěnou chladničky a vnitřního prostoru vozidla musí být instalována vhodná izolace.

Výrobce doporučuje použít pružné těsnění, které usnadňuje montáž a demontáž z důvodu prováděné údržby.

Vyberte jednu ze tří možností instalace se zamezením průvanu (obr. **9**, strana 9):

Dorazová lišta za chladničkou (A)

1. Přilepte flexibilní těsnicí břit manžety **(1)** k dorazové liště **(2)** za chladničkou **(3)**.
 2. Chladničku přitlačte k dorazové liště s flexibilními těsnicími břity.
- ✓ Prostor za chladničkou je upevněn k interiéru vozidla.

Boční mezera o velikosti až 5 mm mezi chladničkou a nábytkem (B)

1. Na boční stranu nábytku **(4)** přilepte těsnicí břity manžety (viz kap. „Příslušenství“ na straně 250).
 2. Chladničku přitlačte k flexibilním těsnicím břítům na nábytku.
- ✓ Prostor za chladničkou je upevněn k interiéru vozidla.

Boční mezera o velikosti 5 až 10 mm mezi chladničkou a nábytkem (C)

1. Na boční stranu nábytku **(4)** přilepte dvojité břitové těsnění (viz kap. „Příslušenství“ na straně 250).
 2. Chladničku přitlačte k dvojitému břitovému těsnění na nábytku.
- ✓ Prostor za chladničkou je upevněn k interiéru vozidla.

5.3 Provedení vstupních a výstupních ventilačních otvorů



POZNÁMKA

- Odchyly od zde zobrazených variant vstupních a výstupních ventilačních otvorů musí být schváleny výrobcem.
- Za vysokých okolních teplot může chladnička dosáhnout maximálního chladicího výkonu pouze za předpokladu, že je zajištěna optimální ventilace a odvětrání.

- Vstupní ventilační otvor a výstupní ventilační otvor v zadní stěně zhotovte o velikosti 451 mm x 156 mm.

Dodržujte přitom uvedené pokyny, viz kap. „Příprava instalace“ na straně 252.

V případě, že nelze větrací mřížku vstupního ventilačního otvoru instalovat v jedné úrovni s podlahou výklenku, zhotovte vstupní ventilační otvor v podlaze. Případný uniklý plyn tak může směřovat dolů.

1. V podlaze za chladničkou v prostoru plynového hořáku zhotovte ventilační otvor minimálně o průměru 40 mm (obr. **10** 1, strana 10).
2. Chraňte vnější stranu otvoru vhodnou clonou tak, aby za jízdy do otvoru nemohlo vniknout bahno nebo nečistoty (obr. **10** 2, strana 10).

Je-li nutné místo výstupního ventilačního otvoru použít střešní ventilaci:

- ▶ Zhotovte výřez v rámu ve střeše. Požadovaný rozměr naleznete v návodu ke střešní ventilaci.
Dodržujte přitom uvedené pokyny, viz kap. „Příprava instalace“ na straně 252.

5.4 Montáž větrací mřížky



POZNÁMKA

V zájmu zajištění bezpečného provozu používejte výhradně originální větrací mřížky Dometic.

Č. na obr. 11 , strana 10	Popis
1	Montážní rám
2	Větrací mřížka
3	Klapka
4	Zimní kryt na větrací mřížku (příslušenství)
5	Adaptér pro hadici odtoku kondenzátu

1. Utěsněte montážní rám, aby bylo připojení vodotěsné (obr. **12**, strana 10).
2. Montážní rám nasadte a pevně jej přišroubujte (obr. **13**, strana 10). Použijte k tomu připevňovací otvory.
3. Instalujte hadicový adaptér podle obrázku (obr. **14** 1, strana 11).
4. Vložte větrací mřížku podle vyobrazení (obr. **15**, strana 11).

5.5 Instalace odvodu kondenzátu



POZNÁMKA

- Uvnitř chladničky se může vytvářet kondenzát, a to z důvodu častého otevírání dvířek, nesprávného uchovávání potravin nebo ukládání příliš teplých pokrmů.
- Kondenzát musí být sveden v konstantním spádu.

Odtok kondenzátu instalujte následovně:

- ▶ Připojte hadičku pro odtok kondenzátu přímo k adaptéru na větrací mřížce (obr. **14** 2, strana 11).

5.6 Montáž střešní ventilace

Č. na obr. 16 , strana 11	Popis
1	Kryt
2	Montážní rám

1. Utěsněte montážní rám, aby bylo připojení vodotěsné (obr. **17**, strana 11).
2. Montážní rám nasadte a pevně jej přišroubujte (obr. **18**, strana 12). Použijte k tomu připevňovací otvory.
3. Nasadte kryt a pevně jej přišroubujte (obr. **19**, strana 12).

5.7 Upevnění chladničky



UPOZORNĚNÍ!

K šroubování použijte pouze určené objímky, jinak hrozí poškození zapěněných součástí, např. vedení.



POZNÁMKA

Boční stěny nebo nasazené lišty upevněte tak, aby šrouby byly dotaženy i při zvýšeném namáhání (při jízdě).

1. Chladničku přemístěte do konečné polohy.
2. Šrouby (obr. **20** 1, strana 12) zašroubujte skrz plastový plášť v bočních stěnách chladničky a dále do stěny.
3. Na hlavy šroubů nasadte krytky (obr. **20** 2, strana 12).

6 Připojení chladničky

6.1 Připojení k přívodu plynu



VÝSTRAHA! Nedodržení těchto varování by mohlo mít za následek smrt nebo vážné zranění. Nebezpečí ohrožení zdraví

- Chladničku smí připojit k přívodu plynu pouze odborník v souladu s platnými národními předpisy a normami.
- Připojení hadicí **není** přípustné.
- Použijte těsnící kovový šroubový spoj.
- Nesmí být odstraněn plynový filtr (bílé barvy) v plynové přípojce chladničky.
- Používejte pouze propanové nebo butanové láhve (ne zemní plyn ani svítiplyn) se zkontrolovaným tlakovým redukčním ventilem a vhodnou hlavicí. Porovnejte údaj o tlaku na typovém štítku s údajem o tlaku na regulátoru tlaku láhve s propanem nebo butanem.
- Chladničku používejte **výhradně** při tlaku uvedeném na typovém štítku.
- Chladničku používejte **výhradně** s takovým druhem plynu, který je uveden na typovém štítku.
- Dodržujte tlaky předepsané ve vaší zemi. Používejte pouze pevně nastavené regulátory tlaku, které odpovídají národním předpisům.



POZNÁMKA

Volitelně můžete použít flexibilní plynové spojovací potrubí, aby u instalace nedocházelo k pnutí.

Chladničku musí být možné samostatně odpojit pomocí odpojovacího zařízení v plynovém vedení. Odpojovací zařízení musí být snadno přístupné.

1. Chladničku rukou bezpečně připojte k přívodu plynu (obr. **21**, strana 12).



VÝSTRAHA! Nebezpečí výbuchu

Je velmi důležité dodržet následující utahovací momenty.



POZOR!

Při připojování přívodního plynového potrubí k přívodní plynové armatuře chladničky vždy používejte zajišťovací klíč (velikost 17 mm).

Položka na obr. 21, strana 12	Popis
1	Šroub M4 (torx TX20) Utahovací moment: 2 Nm
2	Plynová přípojka chladničky M14 x 1,5 (d = 8 mm/ISO 8434 (DIN 2353))
3	Plynové potrubí s kulatou spojkou (vel. 17) Utahovací moment: 25 Nm
4	Zajišťovací klíč (17 mm)

2. Po odborné instalaci nechejte autorizovaným odborníkem provést zkoušku těsnosti a plamenovou zkoušku.
Nechejte si vystavit osvědčení o této zkoušce a předejte jej do úschovy koncovému uživateli.

6.2 Připojení ke zdroji stejnosměrného a střídavého proudu



VÝSTRAHA! Nedodržení těchto varování by mohlo mít za následek smrt nebo vážné zranění. Nebezpečí usmrcení elektrickým proudem

Elektrická instalace a opravy musí být prováděny odborníkem v souladu s platnými národními předpisy a normami.

**POZNÁMKA**

- Zástrčka přístroje se nesmí nacházet přímo za větrací mřížkou, aby nedocházelo k narušení cirkulace vzduchu a aby byla tato zástrčka chráněná před stříkající vodou.
- Zástrčka přívodního kabelu, určeného k napájení střídavým proudem, nesmí být seříznutá.
- Přívodní kabel musí být položen tak, aby nepřišel do styku s horkými částmi agregátu/hořáku ani s ostrými hranami.
- Změny na vnitřní elektrické instalaci nebo připojce dalších elektrických komponentů (např. externího přídavného ventilátoru) na vnitřní kabeláži chladničky vedou k zániku případných nároků z odpovědnosti za vady a odpovědnosti za výrobek.
- Chladničky RM10.5 a RMS10.5 jsou vybaveny rozhraním se sběrníci CI a lze je ovládat pomocí kompatibilního centrálního displeje vozidla.

Schéma zapojení chladničky (obr. 22, strana 13)

Položka na obr. 22, strana 13	Popis
1	Ventilátor 1 (je-li k dispozici modul možností)
2	Modul možností (volitelně)
3	Napájení stejnosměrného proudu pro troubu (je-li k dispozici modul možností)
4	Modul napájení stejnosměrného proudu
5	NTC 2: Venkovní teplota (volitelné)
6	NTC 1: Snímač teploty čerstvých potravin
7	Plynový ventil
8	Osvětlení
9	Spínací kontakt Reed
10	S+ (volitelné)
11	Topné těleso stejnosměrného proudu
12	Pojistka 15 A
13	Relé stejnosměrného proudu pro topnou vložku
14	Přívod plynu

Položka na obr. 22, strana 13	Popis
15	Připojovací blok stejnosměrného proudu
16	Přívodní kabel stejnosměrného proudu elektroniky
17	Přívodní kabel stejnosměrného proudu topného tělesa
18	Přípojka sběrnice CI
19	Přípojka na střídavý proud
20	Topné těleso střídavého proudu
21	Uzemnění
22	Ochranná kostra střídavého proudu
23	Zapalovací elektroda
24	Napájecí modul
25	Modul displeje

Stejnoseměrný proud



VÝSTRAHA! Nebezpečí požáru

- Přívodní vedení k topnému tělesu musí být chráněno pojistkou na 15 A.
- Přívodní vedení k elektronice musí být chráněno pojistkou na 2 A.



POZOR!

Příslušné kladné a záporné přívodní vedení stejnosměrného proudu elektroniky (obr. 22 16, strana 13) a topného tělesa (obr. 22 17, strana 13) **nesmí** být navzájem spojeny a vedeny jedním vodičem. To může způsobit elektromagnetické rušení nebo poškození elektrických součástí.

Respektujte následující průřezy vodičů (obr. 23, strana 15):

- Průřez pro připojení topného tělesa: min. 6 mm²
V zájmu optimálního chladicího výkonu zajistěte, aby ztráta napětí z napájecího zdroje vůči připojovací svorce chladničky byla < 0,8 V₌₌₌.
- Připojení elektroniky a topného tělesa: 0,75 mm²
- Připojení elektroniky: ≥0,75 mm²
- Připojení D+ a S+: ≥0,75 mm²

1. Smontujte zásuvku stejnosměrného proudu následujícím způsobem (obr. 22, strana 13):
 - Propojte **A** a **C** s kladným pólem baterie.
 - Propojte **D** a **F** ke kostře.
 - Připojte **B** k signálu D+.
Elektronika chladničky využívá k rozpoznání běžícího motoru signál D+ alternátoru. Chladnička vybere v automatickém režimu nejpříznivější provozní režim. Chladnička se provozuje pouze na stejnosměrný proud, když je motor vozidla v chodu.
 - Připojte **E** ke sběrnici CI-BUS.
2. Propojte **10** se signálem S+ (volitelné).
3. V rozdělovači vozidla použijte pojistku na 2 A pro ochranu přívodního vedení **A**.
4. V rozdělovači vozidla použijte pojistku na 15 A pro ochranu přívodního vedení **C**.
5. Přívodní vedení **C** ved'te přes relé řízené zámekem zapalování.
Tím předejdete nežádoucímu úplnému vybití baterie při vypnutém motoru.

Střídavý proud

- ▶ Chladničku zapojte pomocí zástrčky do zásuvky na střídavý proud.

7 Likvidace

Recyklace výrobků s nevyměnitelnými bateriemi, dobíjecími bateriemi nebo světelnými zdroji



- ▶ Pokud výrobek obsahuje nevyměnitelné baterie, dobíjecí baterie nebo světelné zdroje, nemusíte je před likvidací odstraňovat.



- ▶ Pokud budete chtít výrobek definitivně zlikvidovat, informace o příslušném postupu v souladu s platnými předpisy pro likvidaci vám sdělí místní recyklační středisko nebo specializovaný prodejce.






- ▶ Výrobek lze bezplatně zlikvidovat.

Recyklace obalového materiálu



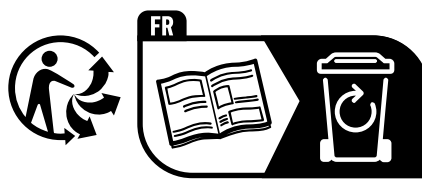
- ▶ Obalový materiál likvidujte v odpadu určeném k recyklaci.

8 Technické údaje

	RM10.5(S)(T)	RMS10.5(S)(T)	RMS10.5X(S)(T)
Napájecí napětí:	230 V~ /50 Hz 12 V===		
Obsah			
Obsah brutto:	88 l	78 l	92 l
Chladicí prostor:	78,7 l	69,1 l	80,3 l
Mrazicí přihrádka:	9,2 l	9,2 l	12,1 l
Celkový obsah netto:	86 l	76 l	90 l
Vyjmutí mrazicího boxu			
Obsah brutto:	93 l	83 l	98 l
Čistý objem:	91 l	81 l	96 l
Vstup napájení:	135 W (230 V~) 130 W (12 V===)		
Spotřeba elektrické energie:	2,8 kWh/24 h (230 V~)	2,5 kWh/24 h (230 V~)	3,2 kWh/24 h (230 V~)
Spotřeba plynu:	270 g/24 h		
Tlak plynové přípojky:	30 mbar		
Klimatická třída:	SN		
Rozměry V x Š x H:	821 x 523 x 548 mm		821 x 523 x 603 mm
Hmotnost:	28 kg	27,4 kg	29 kg
Zkouška/certifikát:	  		

Aktuální prohlášení o shodě EU pro vaše zařízení naleznete na stránce příslušného výrobku na webu dometic.com nebo se obraťte přímo na výrobce (viz dometic.com/dealer).

Další informace o výrobku jsou dostupné prostřednictvím QR kódu na energetickém štítku na výrobku nebo na adrese eprel.ec.europa.eu.



dometic.com

**YOUR LOCAL
DEALER**

dometic.com/dealer

**YOUR LOCAL
SUPPORT**

dometic.com/contact

**YOUR LOCAL
SALES OFFICE**

dometic.com/sales-offices
