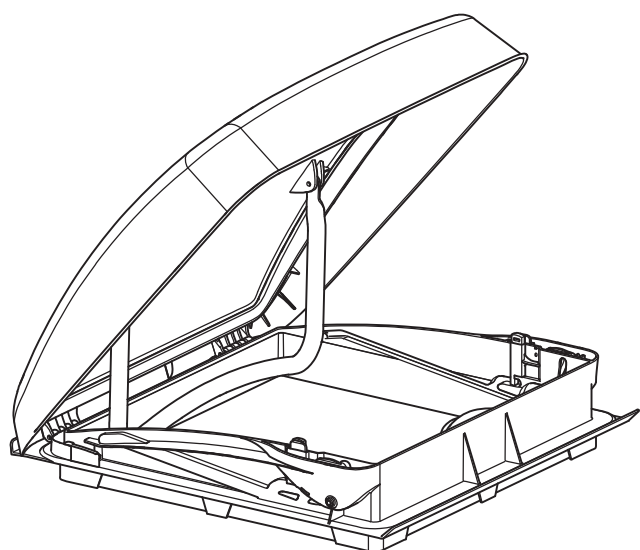


DOMETIC

WINDOWS, DOORS & LIGHTS

SMALL ROOFLIGHTS



Mini Heki FL

- | | |
|-----------|--|
| EN | Roof light
Installation and Operating Manual 3 |
| DE | Dachfenster
Montage- und Bedienungsanleitung 10 |
| FR | Dôme de toit
Instructions de montage et de service 18 |
| ES | Claraboya
Instrucciones de montaje y de uso 26 |
| PT | Clarabóia
Instruções de montagem e manual de
instruções 34 |
| IT | Oblò
Istruzioni di montaggio e d'uso 42 |
| NL | Dakraam
Montagehandleiding en
gebruiksaanwijzing 50 |
| DA | Tagvindue
Monterings- og betjeningsvejledning 58 |
| SV | Takfönster
Monterings- och bruksanvisning 65 |
| NO | Takvindu
Monterings- og bruksanvisning 72 |
| FI | Kattoikkuna
Asennus- ja käyttöohje 79 |
| PL | Okno dachowe
Instrukcja montażu i obsługi 86 |
| SK | Strešné okno
Návod na montáž a uvedenie
do prevádzky 94 |
| CS | Střešní okno
Návod k montáži a obsluze 101 |
| HU | Tetőablak
Szerelési és használati útmutató 108 |
| HR | Svjetlarnika
Upute za montažu i uporabu 109 |
| TR | Tavan ışıklığının
Montaj ve Kullanım Kılavuzu 116 |
| SL | Strešnega okna
Navodilo za montažo in uporabo 123 |
| RO | Luminatorului de plafon
Instrucțiuni de montaj și operare 130 |
| BG | Осветлението за покрива
Инструкция за монтаж
и експлоатация 137 |
| ET | Katuseakna
Paigaldus- ja kasutusjuhend 144 |
| EL | παραθύρου οροφής
Οδηγίες τοποθέτησης και χειρισμού. . . 151 |
| LT | Stoglangio
Montavimo ir naudojimo vadovas 160 |
| LV | Jumta apgaismojuma
Uzstādīšanas un lietošanas rokasgrāmata 167 |

© 2023 Dometic Group. The visual appearance of the contents of this manual is protected by copyright and design law. The underlying technical design and the products contained herein may be protected by design, patent or be patent pending. The trademarks mentioned in this manual belong to Dometic Sweden AB. All rights are reserved.

Pečlivě si prosím přečtěte a dodržujte všechny pokyny, směrnice a varování obsažené v tomto návodu k výrobku, abyste měli jistotu, že výrobek budete vždy správně instalovat, používat a udržovat. Tyto pokyny MUSÍ být uchovávány v blízkosti výrobku.

Používáním výrobku tímto potvrzujete, že jste si pečlivě přečetli všechny pokyny, směrnice a varování a že rozumíte podmínkám uvedeným v tomto dokumentu a souhlasíte s nimi. Souhlasíte s používáním tohoto výrobku pouze k určenému účelu a použití a v souladu s pokyny, směrnicemi a varováními uvedenými v tomto návodu k výrobku a v souladu se všemi příslušnými zákony a předpisy. Pokud si nepřečtete a nebudete dodržovat zde uvedené pokyny a varování, může to vést ke zranění vás i ostatních, poškození vašeho výrobku nebo poškození jiného majetku v okolí. Tento návod k výrobku, včetně pokynů, směrnic a varování a související dokumentace může být předmětem změn a aktualizací. Aktuální informace o výrobku naleznete na documents.dometic.com.

Obsah

1	Bezpečnostní pokyny	101
2	Obsah dodávky	102
3	Volitelné doplňky	102
4	Použití v souladu s účelem	103
5	Před instalací	103
6	Montáž	104
7	Obsluha	105
8	Čištění a péče	106
9	Odstraňování poruch a závad	107
10	Záruka	107
11	Likvidace	107

1 Bezpečnostní pokyny

Dodržujte předepsané bezpečnostní pokyny a předpisy výrobce vozidla a servisů.



VÝSTRAHA! Nedodržení těchto varování by mohlo mít za následek smrt nebo vážné zranění.

Nebezpečí ohrožení zdraví

- **Nepřekračujte** maximální povolenou rychlost, protože se tím může poškodit střešní okno. Díly, které se uvolní, mohou zranit osoby v okolí.



UPOZORNĚNÍ! Nedodržení těchto upozornění by mohlo mít za následek lehké nebo střední zranění.

Nebezpečí ohrožení zdraví

- Před zahájením jízdy zkontrolujte, zda je střešní okno řádně zavřené a zajištěné.
- Před zahájením jízdy zkontrolujte, zda není střešní okno poškozené (nejsou například patrné trhlinky vyvolané pnutím akrylového skla.)
- Střešní okno **neotevírejte** za jízdy.



POZOR! Nebezpečí poškození

- V případě závad nebo poruch se ihned obraťte na odborný servis.
- Nevstupujte na skleněnou plochu.
- Okno **neotevírejte** za silného větru nebo deště.
- Za deště a sněžení střešní okno zavřete.
- Neopouštějte vozidlo s otevřeným střešním oknem.
- Střešní okno udržujte prosté sněhu a ledu.

2 Obsah dodávky

Č. na fig. 1	Množství	Označení
1	1	Vnější rám se skleněnou kopulí
2	1	Montážní rám
3	1	Vnitřní rám
4	12	Dlouhý upevňovací šroub
	12	Krátký upevňovací šroub

3 Volitelné doplňky

Označení	Č. výr.
Spoiler	9104100260

4 Použití v souladu s účelem

Střešní okno Mini Heki FL se hodí k instalaci do obytných vozů nebo karavanů:

Maximální přípustná rychlost vozidla je 160 km/h, protože v závislosti na konstrukci vozidla nebo na instalační poloze by mohlo dojít ke vzniku hluku nebo k poškození. Při zvýšeném vývinu hluku lze použít spojler (**příslušenství**).

Tento výrobek je vhodný pouze k určenému účelu a použití v souladu s tímto návodem.

Tento návod poskytuje informace, které jsou nezbytné pro řádnou instalaci a/nebo provoz výrobku. Nedostatečná instalace a/nebo nesprávný provoz či údržba povedou k neuspokojivému výkonu a možné závadě.

Výrobce nepřijímá žádnou odpovědnost za jakékoli zranění nebo poškození výrobku vyplývající z následujícího:

- Nesprávné sestavení nebo připojení včetně nadměrného napětí
- Nesprávná údržba nebo použití jiných náhradních dílů než původních dílů dodaných výrobcem
- Změna výrobku bez výslovného souhlasu výrobce
- Použití k jiným účelům, než jsou popsány v tomto návodu

Společnost Dometic si vyhrazuje právo změnit vzhled a specifikace výrobku.

5 Před instalací

- ▶ Před zahájením montáže zkontrolujte tloušťku střechy vozidla. V případě dotazů se poraďte s výrobcem vozidla.
- ▶ Při výběru místa instalace respektujte následující podmínky:
 - Při vyřezávání montážního otvoru nesmí dojít k poškození přilehlých dílů (střešního nosiče, upevňovacích a zpevňujících dílů), kabelů a skříněk uvnitř vozidla.
 - Musí být k dispozici dostatek místa k montáži vnitřního a vnějšího rámu.
 - Střešní okno montujte pouze na rovné a paralelní vnitřní a vnější plochy s maximálním sklonem 15° od horizontály.
 - Můžete použít stávající otvor ve střeše, pokud se do něj střešní okno vejde.

6 Montáž



POZOR! Nebezpečí poškození

Pokud nemáte dostatečné technické znalosti, potřebné k montáži dílů do vozidel, měli byste instalaci střešního okna do vozidla svěřit odborníkovi.

6.1 Provedení výřezu

Viz fig. **2**

6.2 Použití výztužných lišt

Doplnění k fig. **3**

1. Před montáží zjistěte, zda musí být provedeno zesílení otvoru ve střeše.
2. Odstraňte pěnovou výplň v závislosti na šířce výztužné lišty (není součástí dodávky) (**A**).
3. Upravte tvar výztužných lišt (**B**).

6.3 Montáž střešního okna

Doplnění k fig. **4**

Dodávka obsahuje montážní rám, který je vhodný pro střechy o tloušťce 25 – 42 mm nebo 43 – 60 mm.

1. Změřte tloušťku střechy W.
2. Zkraťte objímky na velikost H (viz tabulku.)
3. Použijte šrouby odpovídající délky (viz tabulku.)

Viz fig. **5**

- ▶ Zkontrolujte, zda má střešní okno po obvodu dostatečnou vzdálenost (přibližně 1 až 2 mm) od výřezu ve střeše.

Viz fig. **6**

- ▶ Vyčistěte otvor ve střeše v oblasti montáže.

Viz fig. **7**



POZOR! Nebezpečí poškození

Dodržujte pokyny výrobce těsnicí hmoty.

- ▶ Utěsněte montážní rám pružnou netuhnoucí těsnicí hmotou (např. materiálem SikaLastomer-710).

Viz fig. 8

1. Při montáži zohledněte směr jízdy.
2. Umístěte vnější rám uprostřed do výřezu ve střeše.
3. Zatlačte vnější rám mírně proti střeše tak, aby se těsnicí hmota správně rozprostřela.

Viz fig. 9

1. Nainstalujte montážní rám.
2. Utáhněte šrouby a 10 minut po provedení montáže je znovu dotáhněte.

Viz fig. 10

- ▶ Vložte vnitřní rám do montážního rámu.

Viz fig. 11

1. Zatlačte vnitřní rám do montážního rámu.
2. Po provedení montáže zkontrolujte funkci střešního okna.

**POZNÁMKA**

Pokud byla ochranná fólie PE příliš dlouho vystavena slunečnímu záření, nemusí ji být možné bezevbytku uvolnit.

3. Sundejte ochrannou fólii z akrylátového skla.
4. Nechejte zapsat do dokumentace vozidla změnu výšky a hmotnosti, pokud je to nutné.

7 Obsluha

7.1 Otevření a zavření okna Mini Heki FL (fig. 12)

- ▶ Stiskněte uvolňovací tlačítko (1) a současně otevřete střešní okno klikou (2).

Kompletní otevření střešního okna

- ▶ Přestavte kliku (2) do polohy I.

Otevření střešního okna do poloviny

- ▶ Přestavte kliku (2) do polohy II.

K aretaci zatlačte dolů posuvníky (3) nalevo a napravo.

Otevření střešního okna do větrací polohy

► Přestavte kliku (2) do polohy III.

Zavření střešního okna

1. Přestavte kliku (2) do polohy IV.
2. Ved'te kliku (2) lehkým tlakem doleva a doprava přes západky (4) tak, aby došlo k zajištění střešního okna a aby se klika (2) nacházela na uvolňovacím tlačítku (1).

7.2 Otevření a zatažení rolet (fig. 13)



POZOR! Nebezpečí poškození následkem vysoké teploty mezi roletou a sklem!

Při silném slunečním záření smíte zatáhnout stínící roletu pouze ze dvou třetin.



POZNÁMKA

Zatemňovací roletu a síť proti hmyzu lze nastavit samostatně.

► Uchopte rukojeť rolety s vybráním a vytáhněte ji do požadované polohy.

8 Čištění a péče



POZOR! Nebezpečí poškození

Nepoužívejte k čištění žádné tvrdé nebo ostré prostředky, může dojít k poškození akrylového skla. Zejména nepoužívejte čisticí prostředky obsahující alkohol.

Používejte výhradně čisticí prostředky doporučené výrobcem (viz dometic.com).



POZNÁMKA

Střešní kopule se v jasném slunečním světle ztmaví. Jakmile se ochladí, je opět čirá.

► Rolety čistěte jemným mýdlovým roztokem a vodou.

- Pouze pro modely bez ventilace: Gumová těsnění ošetřujte mastkem.

9 Odstraňování poruch a závad

Porucha	Možná příčina	Návrh řešení
Střešní okno nelze kompletně zavřít.	Nečistoty mezi sklem a rámem	Vyčistěte okno. Očistěte plochu mezi sklem a rámem od listí a větvíček.
Sítí proti hmyzu nebo zatemňovací roletou nelze pohybovat.	Nečistoty na bočních vodičkách	Vyčistěte boční vodička.

Pokud není ve vašich silách závadu odstranit, vyhledejte servis.

10 Záruka

Na výrobek je poskytována záruka v souladu s platnými zákony. Pokud je výrobek vadný, obraťte se na svého prodejce nebo na pobočku výrobce ve vaší zemi (viz dometic.com/dealer).

K vyřízení opravy a záruky nezapomeňte spolu s výrobkem odeslat následující dokumenty:

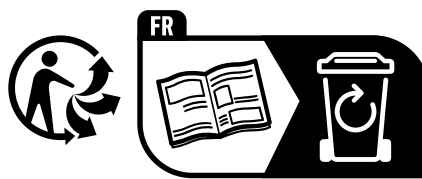
- Kopii účtenky s datem zakoupení,
- Uvedení důvodu reklamace nebo popis vady.

Upozorňujeme, že oprava svépomocí nebo neodborná oprava může ohrozit bezpečnost a vést ke ztrátě záruky.

11 Likvidace



- Obalový materiál likvidujte v odpadu určeném k recyklaci.
- Informace o likvidaci výrobku v souladu s platnými předpisy pro likvidaci vám sdělí místní recyklační středisko nebo specializovaný prodejce.



dometic.com

**YOUR LOCAL
DEALER**

dometic.com/dealer

**YOUR LOCAL
SUPPORT**

dometic.com/contact

**YOUR LOCAL
SALES OFFICE**

dometic.com/sales-offices