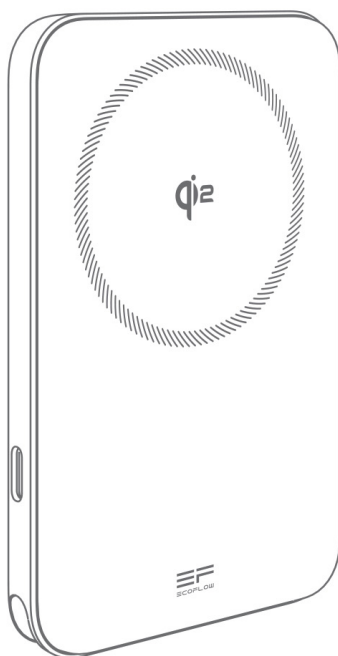


ECOFLOW

Magnetická powerbanka
RAPID (5000 mAh)

Uživatelská příručka



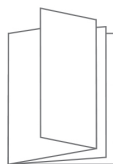
Úvod

Tento produkt je dobře navržená přenosná powerbanka s vysokokapacitním terminálem kabelového & bezdrátového nabíjení, která umožňuje kabelové a bezdrátové nabíjení až 2 přístrojů současně nebo bezdrátové nabíjení jednoho přístroje. Umožňuje nepřetržité nabíjení přístrojů, obousměrné nabíjení typu C a zároveň poskytuje bezpečnou ochranu při nabíjení (proti nadproudu, přepětí, přehřátí, zkratu a další ochrany).

Obsah balení

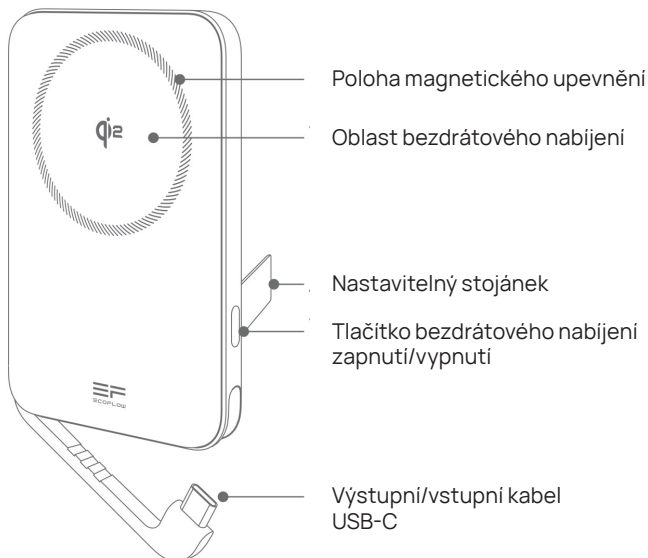


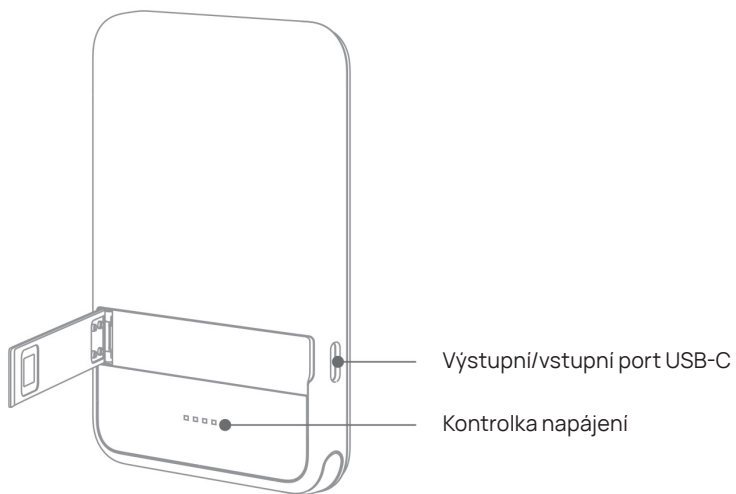
Powerbanka EcoFlow
RAPID



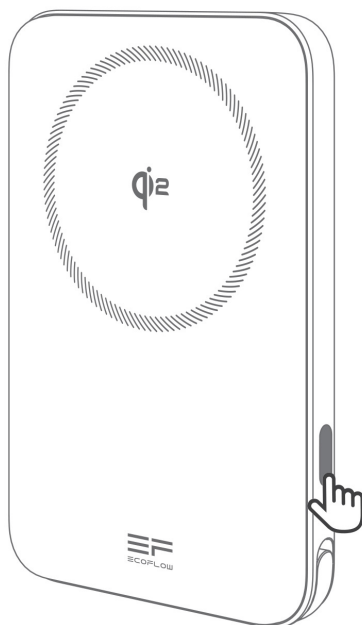
Návod k použití
a záruční list

Popis produktu



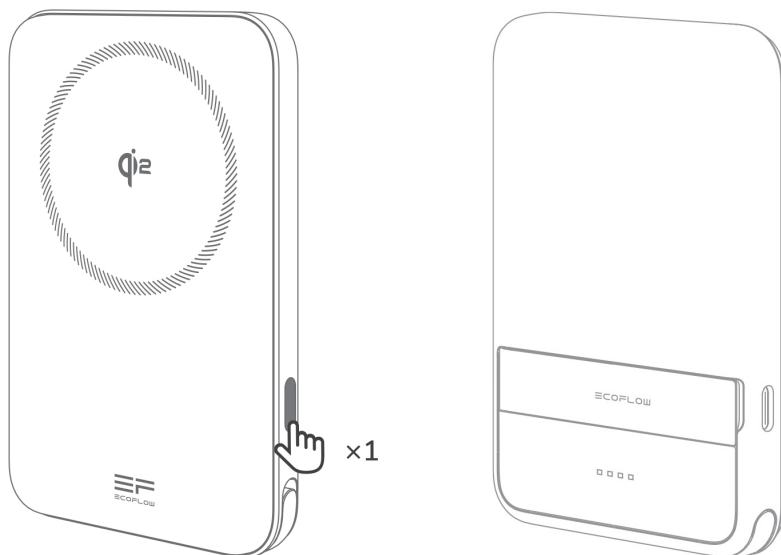


Bezdrátové nabíjení zapnutí / vypnutí



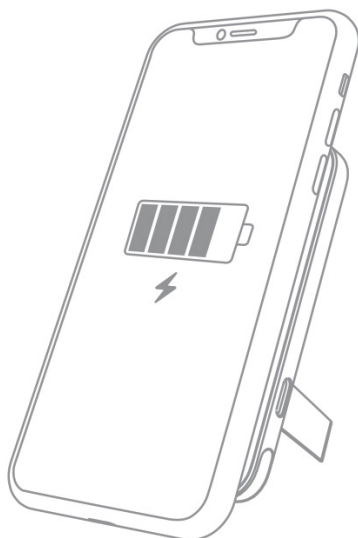
Zapnutí / vypnutí  x2

Kontrola úrovně nabití baterie




Bezdrátové nabíjení Qi2 (pro přístroje iOS)

 Bezdrátové nabíjení Qi2 podporují pouze přístroje řady iPhone 12 a vyšší.

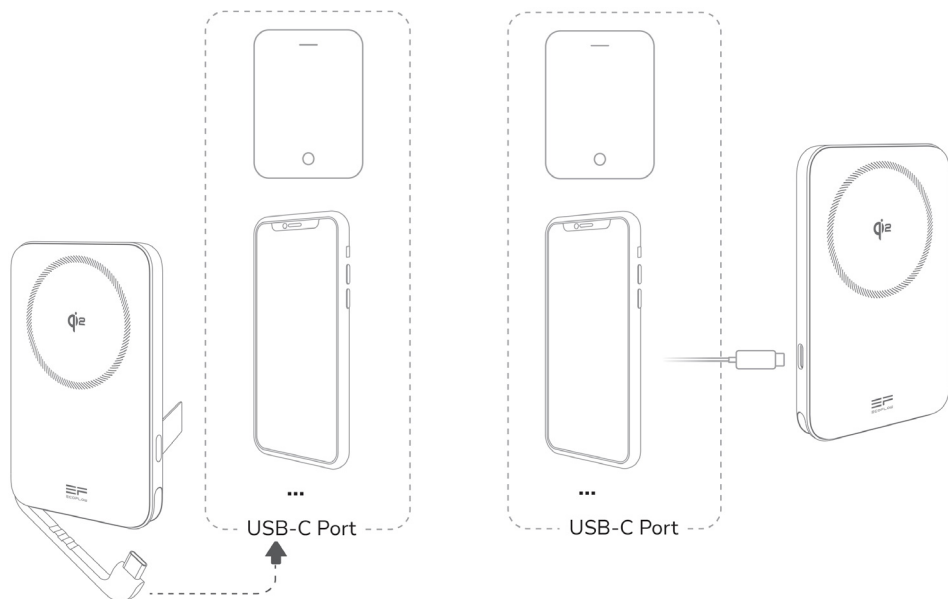


Bezdrátové nabíjení Qi2 (pro přístroje s Android)

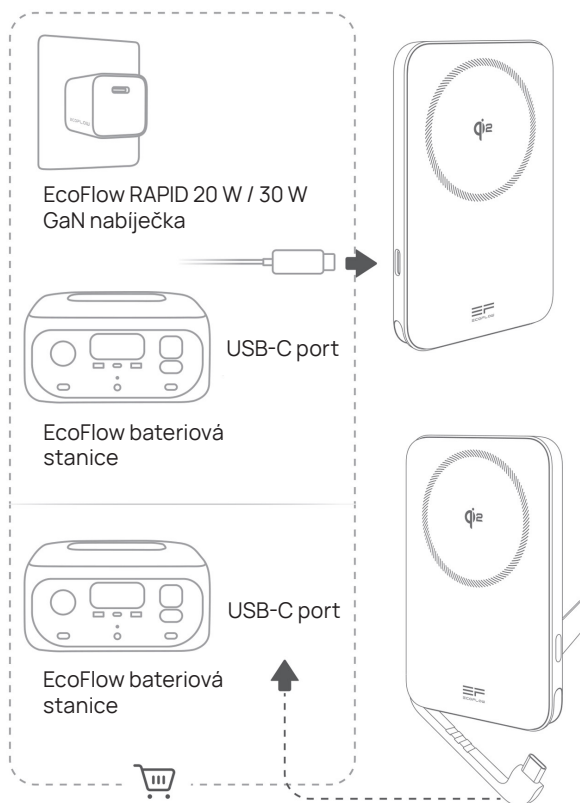
 Lze ho využít pouze u smartphonů vybavených technologií bezdrátového nabíjení Qi.



Použití kabelu USB-C



Dobíjení prostřednictvím portu USB-C nebo kabelu USB-C



Obecné bezpečnostní pokyny

- Vzhledem k účinnosti konverze powerbanky je její skutečná kapacita nižší než jmenovitá kapacita baterie.
- Výrobek používejte podle pokynů v tomto návodu k použití. Nesprávné používání může poškodit výrobek nebo může ohrozit vaše zdraví i majetek.
- Zkontrolujte a ujistěte se, že nabíjecí napětí vašeho přístroje je v souladu s výstupním napětím powerbanky.
- Používejte originální nabíjecí kabel vašeho digitálního přístroje.
- Dobíjejte svou powerbanku pravidelně, prodloužíte tím její životnost.
- **UPOZORNĚNÍ:** Nebezpečí požáru a popálení. Powerbanku neotevírejte, nerozbíjejte, nezahřívajte ani nespalujte.
- Nepoužívejte powerbanku, která byla namočená ve vodě. Takový přístroj předejte společnosti zabývající se likvidací a recyklací baterií.
- Výrobek uchovávejte mimo dosah vody, ohně a zdroje tepla.

- Tento výrobek není hračka, uchovávejte jej mimo dosah dětí. Děti si nesmí hrát s tímto výrobkem.
- Pokud u tohoto výrobku zjistíte zjevné deformace, netěsnost nebo poškození, okamžitě ho přestaňte používat a kontaktujte recyklační firmu, která jej zlikviduje.
- Tento výrobek neobsahuje žádné uživatelsky použitelné díly a baterie není vyměnitelná.

BEZPEČNOST BATERIE

- Vložení baterie do ohně nebo jiného horkého prostředí, popř. mechanické stlačování baterie nebo řezání baterie může způsobit výbuch.
- Neberte baterii do prostředí s extrémně vysokými teplotami nebo nízkým tlakem vzduchu. V takovém prostředí může způsobit výbuch nebo může dojít k úniku vody, hořlavých kapalin nebo plynů.

PROHLÁŠENÍ O SHODĚ FCC

Tento výrobek je v souladu s částí 15 pravidel FCC. Provoz výrobku podléhá následujícím dvěma podmínkám:

- (1) Tento výrobek by neměl způsobovat škodlivé rušení
- (2) Tento výrobek musí být schopen přijímat jakékoli cizí rušení, včetně rušení, které může způsobit nežádoucí provoz.

Poznámka: Tento výrobek byl testován a bylo zjištěno, že vyhovuje limitům pro digitální zařízení třídy B, podle části 15 pravidel FCC. Tyto limity jsou navrženy tak, aby poskytovaly přiměřenou ochranu proti škodlivému rušení v obytném prostředí. Tento výrobek generuje, používá a může vyzařovat vysokofrekvenční energii, a pokud není nainstalován a používán v souladu s návodem k použití, může způsobit rušení rádiové komunikace. Neexistuje však žádné záruka, že k rušení nedojde při konkrétní instalaci. Pokud tento výrobek způsobí škodlivé rušení rozhlasového nebo televizního vysílání, což lze zjistit otočením antény nebo vypnutím a zapnutím výrobku, doporučujeme uživateli pokusit se rušení odstranit pomocí následujících opatření:

- Přesměrovat nebo přemístit přijímací anténu.
- Zvětšit vzdálenost mezi výrobkem a přijímacím zařízením.
- Zapojit výrobek v obvodu do jiné zásuvky, než na kterou je připojen přijímač
- Konzultovat problém s prodejcem nebo zkušeným rozhlasovým/televizním technikem, který může pomoci.
- Výrobek splňuje limity FCC pro vystavení záření v neřízeném prostředí.

PROHLÁŠENÍ O SHODĚ IC

Tento výrobek obsahuje bezlicenční vysílač(e)/přijímač(e), které splňují normu Innovation, Science and Economic Development Canada a jsou osvobozeny od RSS standardů. Jeho provoz podléhá následujícím dvěma podmínkám:

- (1) Tento výrobek by neměl způsobovat škodlivé rušení
 - (2) Tento výrobek musí být schopen přijímat jakékoli cizí rušení, včetně rušení, které může způsobit nežádoucí provoz
- Tento digitální výrobek třídy B je v souladu s normou Canadian ICES-003.

LIKVIDACE

Pro informace o likvidaci elektrického a elektronického zařízení navštivte následující webové stránky: <https://eu.ecoflow.com/pages/electronic-devices-disposal>



Toto označení znamená, že tento výrobek nesmí být v EU likvidován společně s domovním odpadem. Výrobek řádně recyklujte, aby se zabránilo možnému poškození životního prostředí nebo ohrožení lidského zdraví nekontrolovaným odpadem a aby se podpořila udržitelná likvidace odpadů a opětovné využívání materiálových zdrojů. Vraťte prosím svůj použitý výrobek na příslušné sběrné místo nebo se obraťte na prodejce, u kterého jste výrobek zakoupili. Váš prodejce přijme použité výrobky a umístí je do ekologicky šetrného recyklačního zařízení.



Společnost EcoFlow Inc. tímto prohlašuje, že rádiové vybavení typu RAPID Magnetic Power Bank je v souladu se směrnicí 2014/53/EU. Úplné znění EU prohlášení o shodě je k dispozici na následujících internetových adresách:

eu: <http://www.ecoflow.com/eu/eu-compliance>

de: <http://www.ecoflow.com/de/eu-compliance>

fr: <http://www.ecoflow.com/fr/eu-compliance>

Technické specifikace

Obecné

Model	EFPB503-5K
Rozměry (Š × V × H)	70 × 108 × 14,4 mm
Hmotnost	180 g
Nabíjecí teplota	0 °C až 40 °C
Vybíjecí teplota	-10 °C až 40 °C
Skladovací teplota	-20 °C až 40 °C
Nadmořská výška	≤ 3 000 m n. m.
Typ	Sekundární lithium-ion baterie
Kapacita	5000 mAh (2500mAh*2pcs)
Energie lithiové baterie	2500 mAh 7,74 V / 19,35 Wh
Jmenovitá kapacita	3200 mAh 5 V ■ 2,4 A
USB-C vstupní port USB-C vstupní kabel	5 V ■ 3 A, 9 V ■ 3 A, 12 V ■ 2,5 A, 15 V ■ 2 A
USB-C výstupní port USB-C výstupní kabel	5 V ■ 2,4 A, 9 V ■ 3 A, 12 V ■ 2,5 A, 15 V ■ 2 A



STABLECAM s.r.o.

Doubravice 110 | 533 53 Pardubice

Tel: 466 260 133 | Fax: 466 260 132

e-mail: info@stablecam.com

www.stablecam.com