

## Technical data

PerfectView CAM18			
Ref. no.:	9600000053, 9600000201, 9600000200	Operating voltage:	9 – 12 V <sup>===</sup>
Image sensor:	1/3" CMOS	Power consumption:	1 W
Pixels:	350000 pixels	Operating temperature:	-20 °C to +70 °C
Video standard:	PAL	Dimensions:	see fig. <b>2</b>
Light sensitivity:	0.5 Lux	Weight:	approx. 160 g

## DE Montageanleitung

## Technische Daten

PerfectView CAM18			
Art.-Nr.:	9600000053, 9600000201, 9600000200	Betriebsspannung:	9 – 12 V <sup>===</sup>
Bildsensor:	1/3" CMOS	Verbrauch:	1 W
Bildpunkte:	350000 Pixel	Betriebstemperatur:	-20 °C bis +70 °C
Videostandard:	PAL	Abmessungen:	siehe Abb. <b>2</b>
Empfindlichkeit:	0,5 Lux	Gewicht:	ca. 160 g

## FR Instructions de montage

## Caractéristiques techniques

PerfectView CAM18			
Référence :	9600000053, 9600000201, 9600000200	Tension de service :	9 – 12 V <sup>===</sup>
Capteur d'image :	1/3" CMOS	Consommation :	1 W
Pixels :	350000 pixels	Température de fonctionnement :	-20 °C à +70 °C
Standard vidéo :	PAL	Dimensions :	voir fig. <b>2</b>
Sensibilité :	0,5 Lux	Poids :	env. 160 g

## ES Instrucciones de montaje

## Datos técnicos

PerfectView CAM18			
Art. nº:	9600000053, 9600000201, 9600000200	Tensión de funcionamiento:	9 – 12 V <sup>===</sup>
Sensor de imagen:	1/3" CMOS	Consumo:	1 W
Píxeles:	350000 píxeles	Temperatura de funcionamiento:	-20 °C hasta +70 °C
Formato de vídeo:	PAL	Dimensiones:	véase la fig. <b>2</b>
Sensibilidad:	0,5 Lux	Peso:	aprox. 160 g

## PT Instruções de montagem

## Dados técnicos

PerfectView CAM18			
N.º art.:	9600000053, 9600000201, 9600000200	Tensão de funcionamento:	9 – 12 V <sup>===</sup>
Sensor de imagem:	1/3" CMOS	Consumo:	1 W
Pontos de imagem:	350000 Pixel	Temperatura de funcionamento:	-20 °C a +70 °C
Padrão de vídeo:	PAL	Dimensões:	ver fig. <b>2</b>
Sensibilidade:	0,5 Lux	Peso:	aprox. 160 g

## IT Indicazioni di montaggio

## Specifiche tecniche

PerfectView CAM18			
N. art.:	9600000053, 9600000201, 9600000200	Tensione di esercizio:	9 – 12 V <sup>===</sup>
Sensore di immagine:	1/3" CMOS	Consumo:	1 W
Punti immagine:	350000 pixel	Temperatura di esercizio:	-20 °C fino +70 °C
Standard video:	PAL	Dimensioni:	vedi fig. <b>2</b>
Sensibilità:	0,5 Lux	Peso:	ca. 160 g

## NL Montagehandleiding

## Technische gegevens

PerfectView CAM18			
Artikelnr.:	9600000053, 9600000201, 9600000200	Bedrijfsspanning:	9 – 12 V <sup>===</sup>
Beeldsensor:	1/3" CMOS	Verbruik:	1 W
Beeldpunten:	350000 pixels	Bedrijfstemperatuur:	-20 °C tot +70 °C
Videostandaard:	PAL	Afmetingen:	zie afb. <b>2</b>
Gevoeligheid:	0,5 Lux	Gewicht:	ca. 160 g

## DA Monteringsvejledning

## Tekniske data

PerfectView CAM18			
Art.nr.:	9600000053, 9600000201, 9600000200	Driftsspænding:	9 – 12 V <sup>===</sup>
Billedsensor:	1/3" CMOS	Forbrug:	1 W
Billedpunkter:	350000 pixel	Driftstemperatur:	-20 °C til +70 °C
Videostandard:	PAL	Mål:	se fig. <b>2</b>
Følsomhed:	0,5 Lux	Vægt:	ca. 160 g

## SV Monteringsanvisning

## Tekniska data

PerfectView CAM18			
Artikel-nr.:	9600000053, 9600000201, 9600000200	Driftspänning:	9 – 12 V <sup>===</sup>
Bildsensor:	1/3" CMOS	Förbrukning:	1 W
Bildpunkter:	350000 pixlar	Drifttemperatur:	-20 °C till +70 °C
Videostandard:	PAL	Mått:	se bild <b>2</b>
Känslighet:	0,5 Lux	Vikt:	ca. 160 g

## NO Monteringsanvisning

## Tekniske spesifikasjoner

PerfectView CAM18			
Art.nr.:	9600000053, 9600000201, 9600000200	Driftsspennig:	9 – 12 V <sup>===</sup>
Bildsensor:	1/3" CMOS	Forbruk:	1 W
Bildepunkter:	350000 piksler	Drifttemperatur:	-20 °C till +70 °C
Videostandard:	PAL	Mått:	se fig. <b>2</b>
Følsomhet:	0,5 Lux	Vekt:	ca. 160 g

## FI Asennusohje

## Tekniset tiedot

PerfectView CAM18			
Tuotenumero:	9600000053, 9600000201, 9600000200	Käyttöjännite:	9 – 12 V <sup>===</sup>
Kuvakenno:	1/3" CMOS	Kulutus:	1 W
Kuvapistettä:	350000 kuvapistettä	Käyttölämpötila:	-20 °C – +70 °C
Videostandardi:	PAL	Mitat:	ks. kuva <b>2</b>
Herkkyys:	0,5 Lux	Paino:	noin 160 g

## RU Инструкция по монтажу

## Технические данные

PerfectView CAM18			
Арт. №:	9600000053, 9600000201, 9600000200	Подводимое напряжение:	9 – 12 В <sup>===</sup>
Формирователь видеосигналов:	1/3" CMOS	Потребляемая мощность:	1 Вт
Точки изображения:	350000 пикселей	Рабочая температура:	-20 °C till +70 °C
Видеостандарт:	PAL	Размеры:	se fig. <b>2</b>
Чувствительность:	0,5 лк	Вес:	ок. 160 г

## PL Instrukcja montażu

## Dane techniczne

PerfectView CAM18			
Nr wyrobu:	9600000053, 9600000201, 9600000200	Zasilanie:	9 – 12 V <sup>===</sup>
Czujnik obrazu:	1/3" CMOS	Zużycie:	1 W
Punkty obrazowe:	350000 piksler	Temperatura robocza:	-20 °C till +70 °C
Standard video:	PAL	Wymiary:	se fig. <b>2</b>
Czułość:	0,5 Lux	Waga:	ca. 160 g

## SK Návod na montáž

## Technické údaje

PerfectView CAM18			
Č. výrobku:	9600000053, 9600000201, 9600000200	Prevádzkové napätie:	9 – 12 V <sup>===</sup>
Snímač obrazu:	1/3" CMOS	Spotreba:	1 W
Obrazové prvky:	350000 pixelov	Prevádzková teplota:	-20 °C až +70 °C
Štandard video režimu:	PAL	Rozmery:	pozri obr. <b>2</b>
Čitlivosť:	0,5 lux	Hmotnosť:	cca 160 g

Mobile living made easy.



# DRIVING SUPPORT PERFECTVIEW



## CAM18

## EN Rear View Video Camera

Installation Manual

## DE Rückfahrvideokamera

Montageanleitung

## FR Caméra vidéo de recul

Instructions de montage

## ES Cámara de vídeo de marcha atrás

Instrucciones de montaje

## PT Câmara de marcha-atrás

Instruções de montagem

## IT Videocamera per la retromarcia

Indicazioni di montaggio

## NL Achteruitrijvideocamera

Montagehandleiding

## DA Bakvideokamera

Monteringsvejledning

## SV Backningsvideokamera

Monteringsanvisning

dometic.com

YOUR LOCAL  
DEALER

dometic.com/dealer

YOUR LOCAL  
SUPPORT

dometic.com/contact

YOUR LOCAL  
SALES OFFICE

dometic.com/sales-offices

A complete list of Dometic companies, which comprise the Dometic Group, can be found in the public filings of: **DOMETIC GROUP AB** • Hemvärmngatan 15 • SE-17154 Solna • Sweden

4445101595\_07/2019

## CS Návod k montáži

## Technické údaje

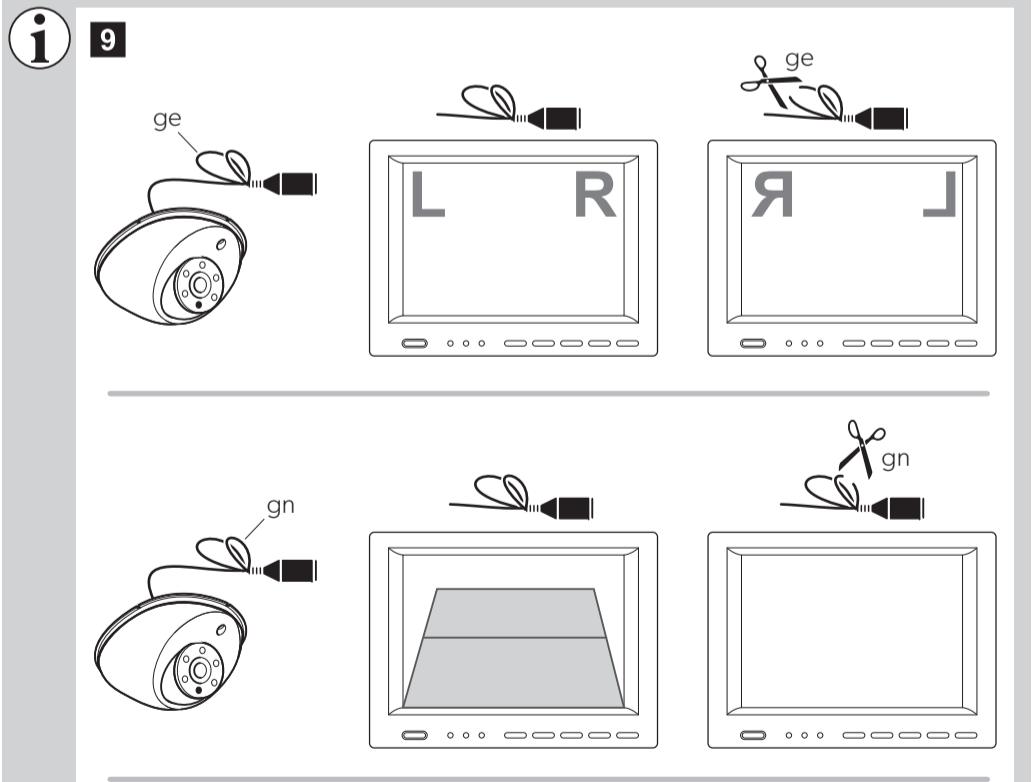
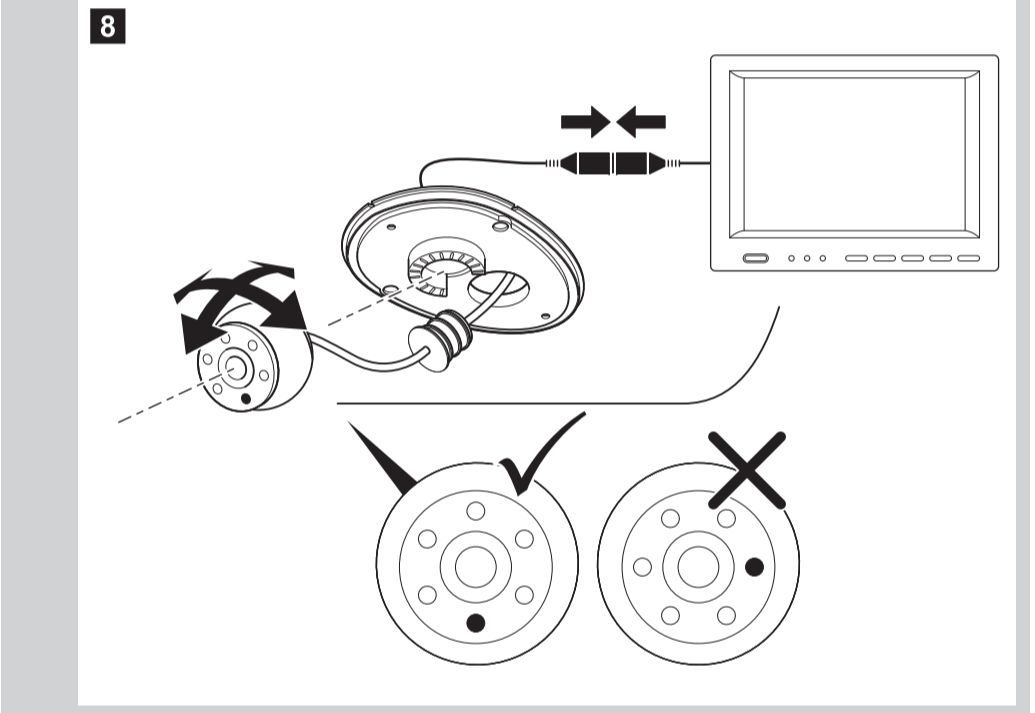
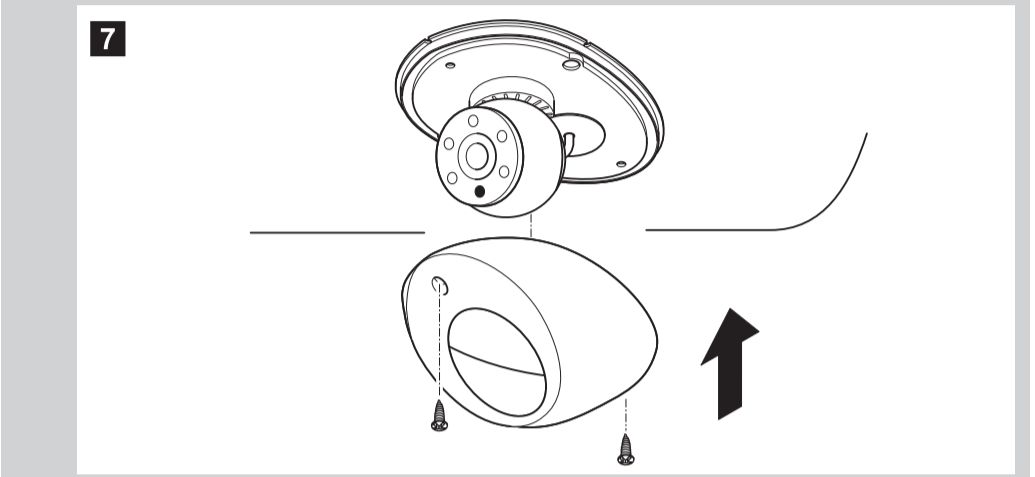
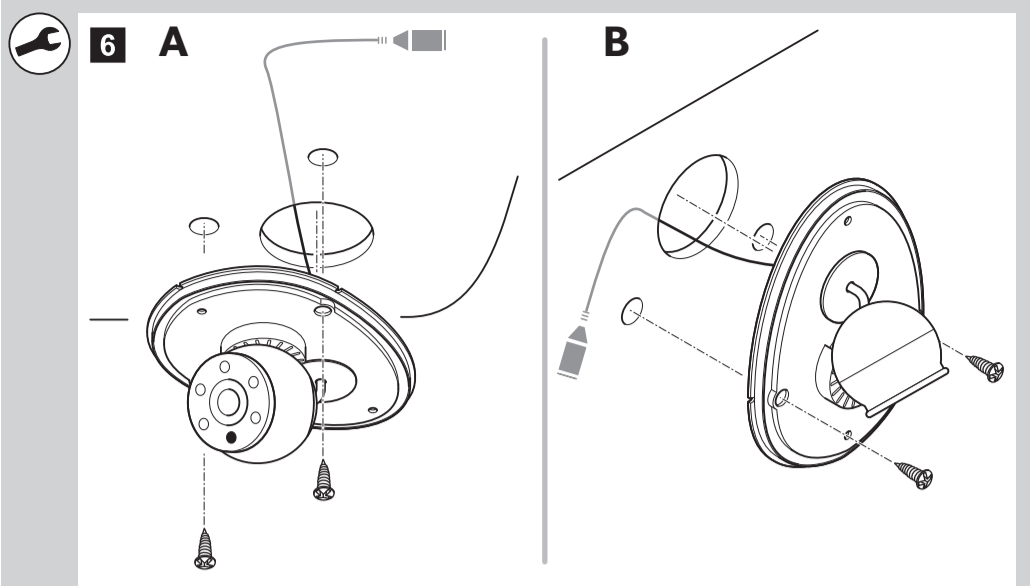
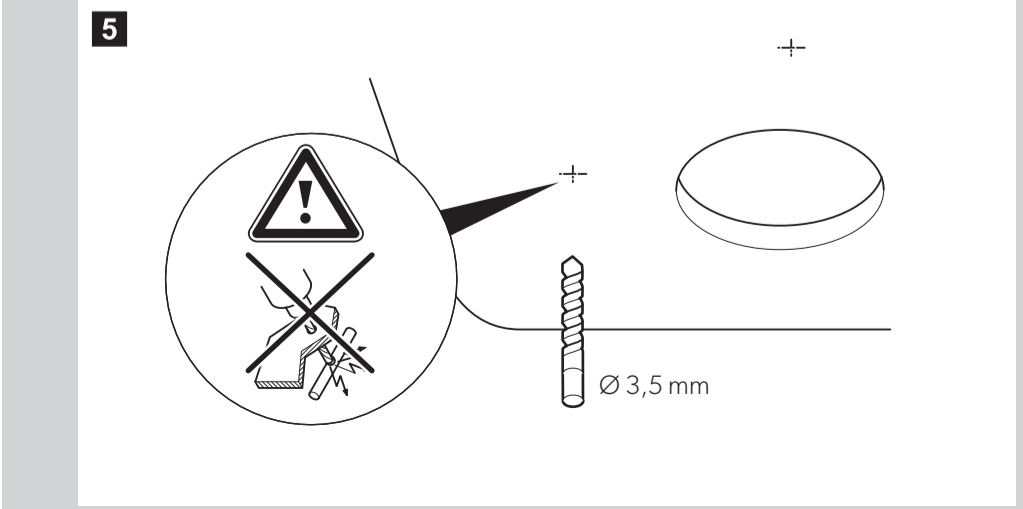
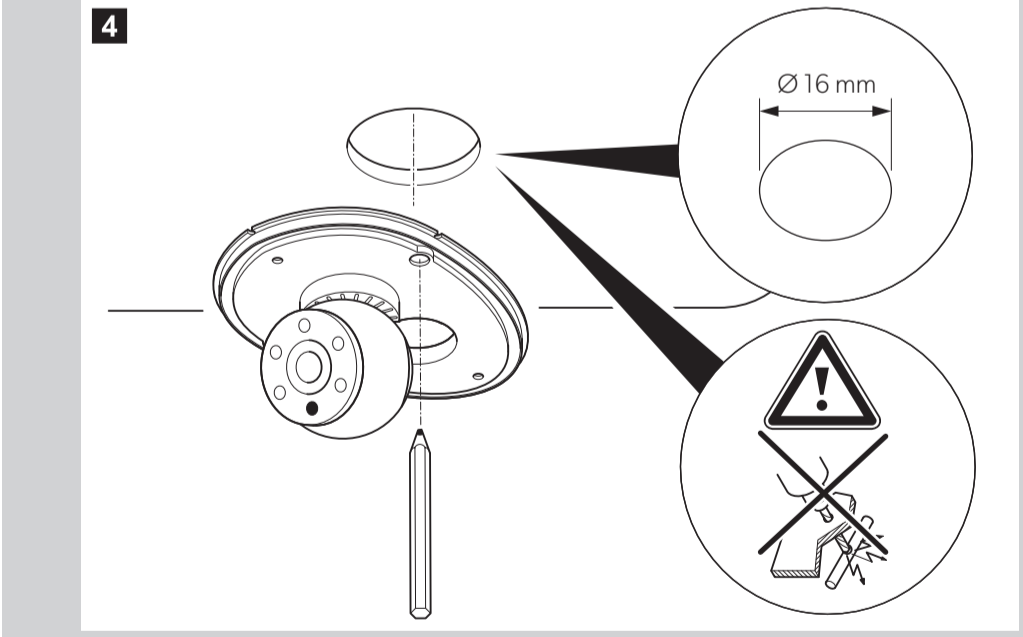
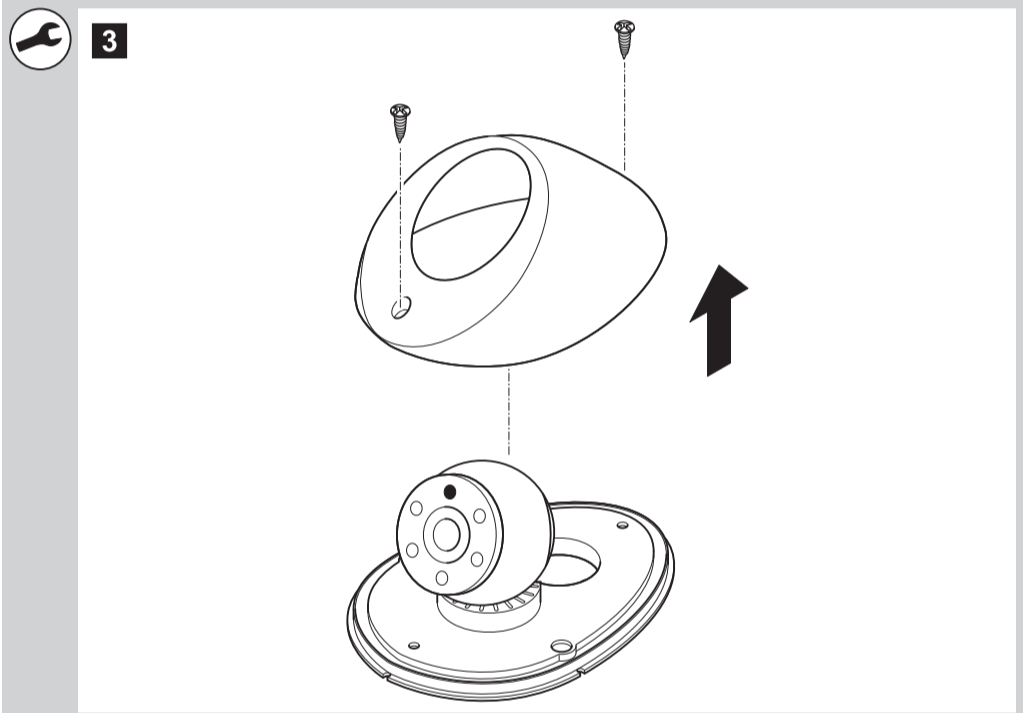
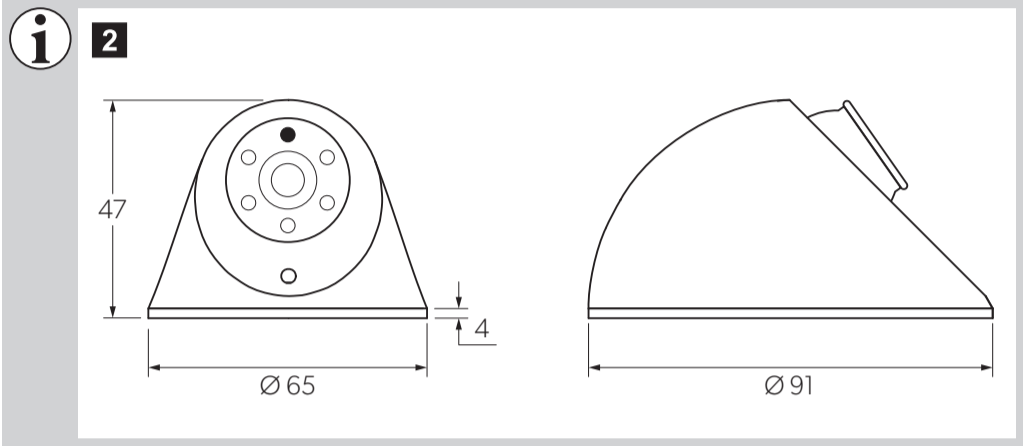
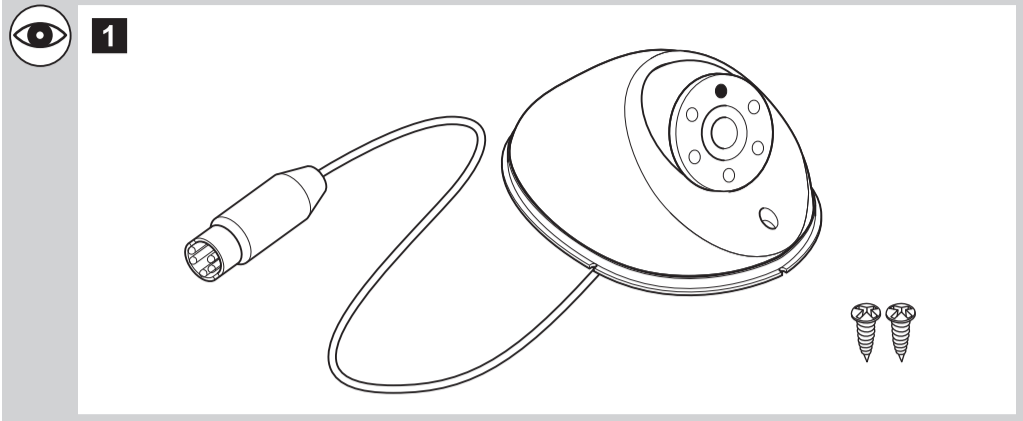
PerfectView CAM18			
Č. výr.:	9600000053, 9600000201, 9600000200	Provozní napětí:	9 – 12 V <sup>===</sup>
Obrazový senzor:	1/3" CMOS	Spotřeba:	1 W
Počet obrazových bodů	350000 pixelů	Provozní teplota:	-20 °C až +70 °C
Standard videa:	PAL	Rozměry:	viz obr. <b>2</b>
Čitlivost:	0,5 luxů	Hmotnost:	cca 160 g

## HU Szerelési útmutató

## Műszaki adatok

PerfectView CAM18			
Cikkszám:	9600000053, 9600000201, 9600000200	Üzemi feszültség:	9 – 12 V <sup>===</sup>
Képzékelő:	1/3" CMOS	Fogyasztás:	1 W
Képpontok:	350000 pixel	Üzemi hőmérséklet:	-20 °C és +70 °C
Videoszabvány:	PAL	Méretek:	lásd <b>2</b> . ábra
Érzékenység:	0,5 lux	Tömeg:	kb. 160 g

# DOMETIC CAM18



DE	EN	FR	ES	IT	NL	DA	SV
ge	Yellow	Jaune	Amarillo	Giallo	Geel	Gul	Gul
gn	Green	Vert	Verde	Verde	Groen	Grøn	Grön
NO	FI	PT	RU	PL	CS	SK	HU
ge	Keltainen	Amarelo	Желтый	Żółty	Žlutá	Žltá	Sárga
gn	Vihreä	Verde	Зеленый	Zielony	Zelená	Zelená	Zöld