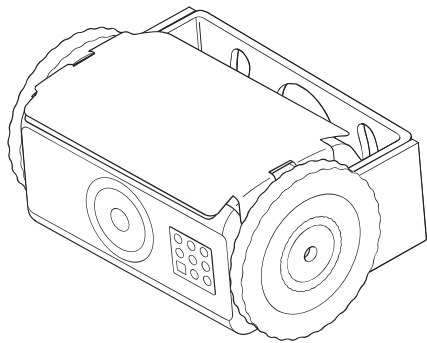
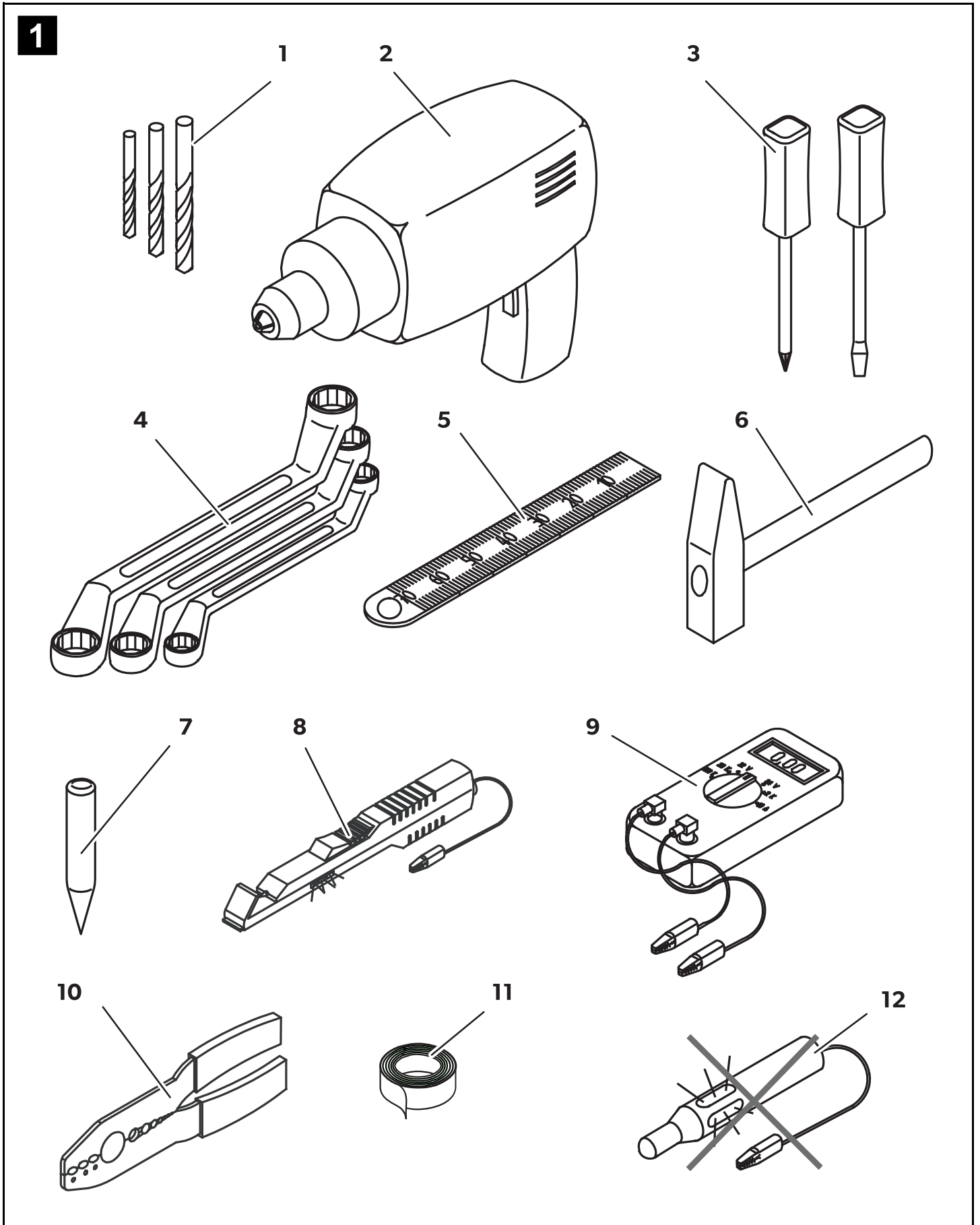


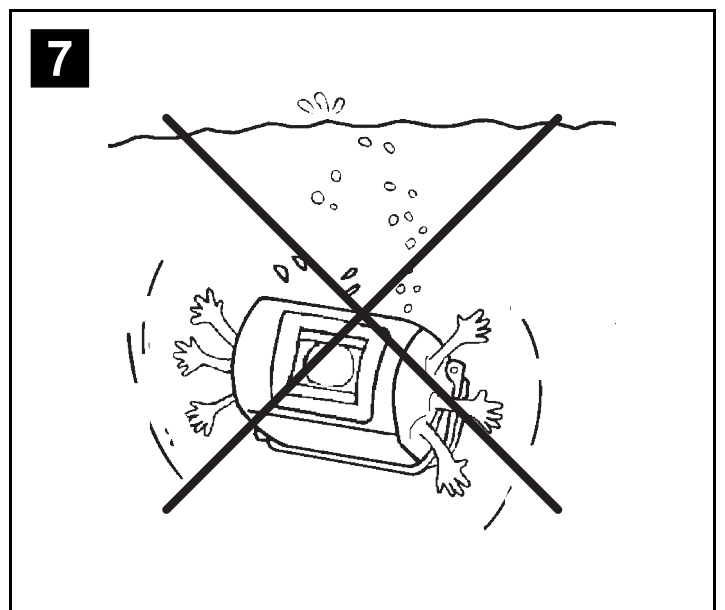
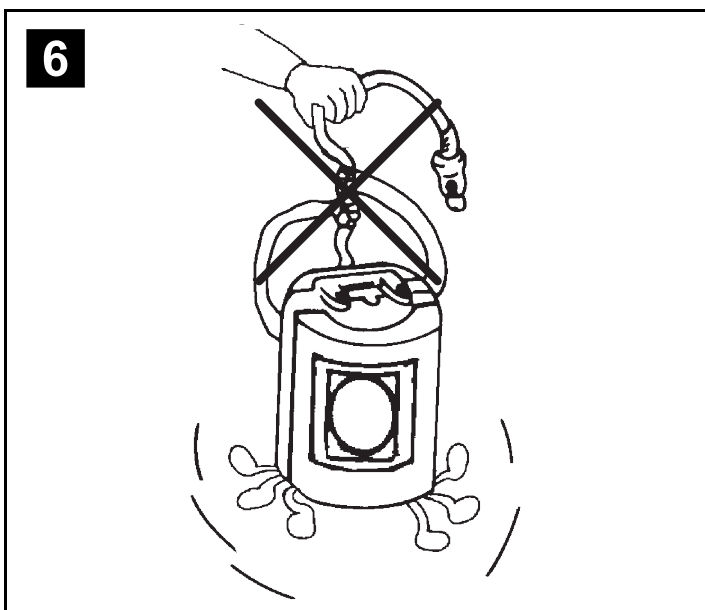
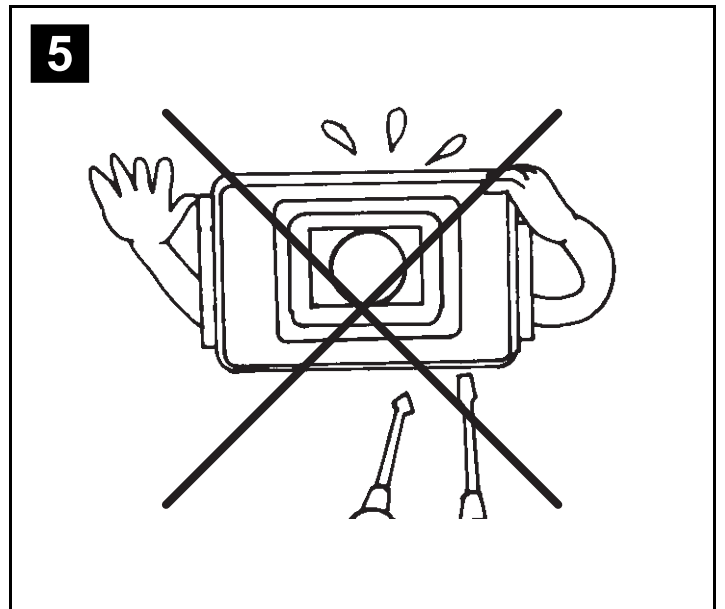
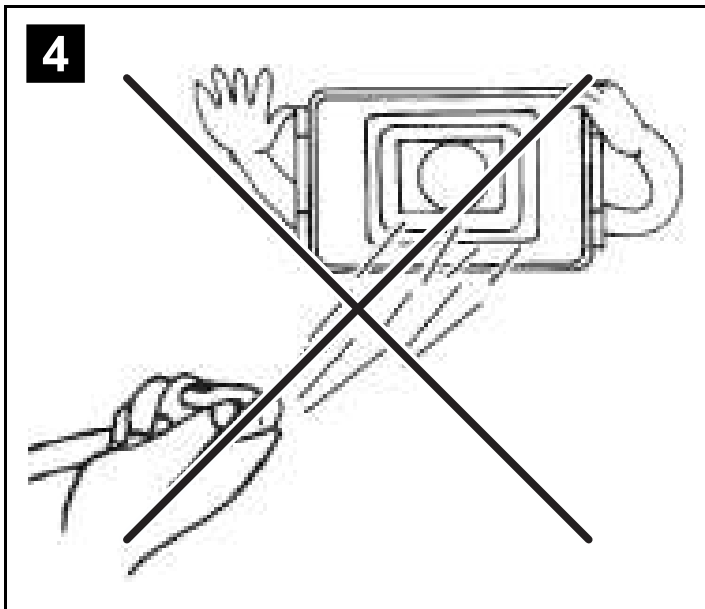
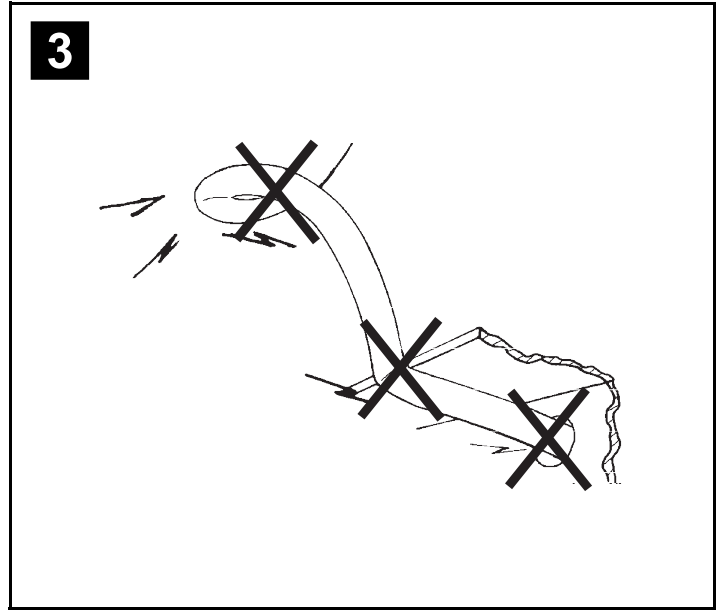
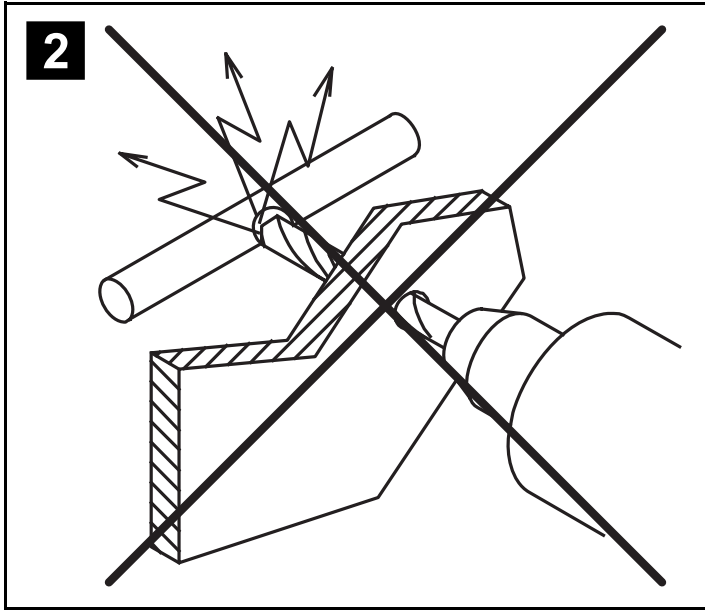
# DRIVING SUPPORT PERFECTVIEW



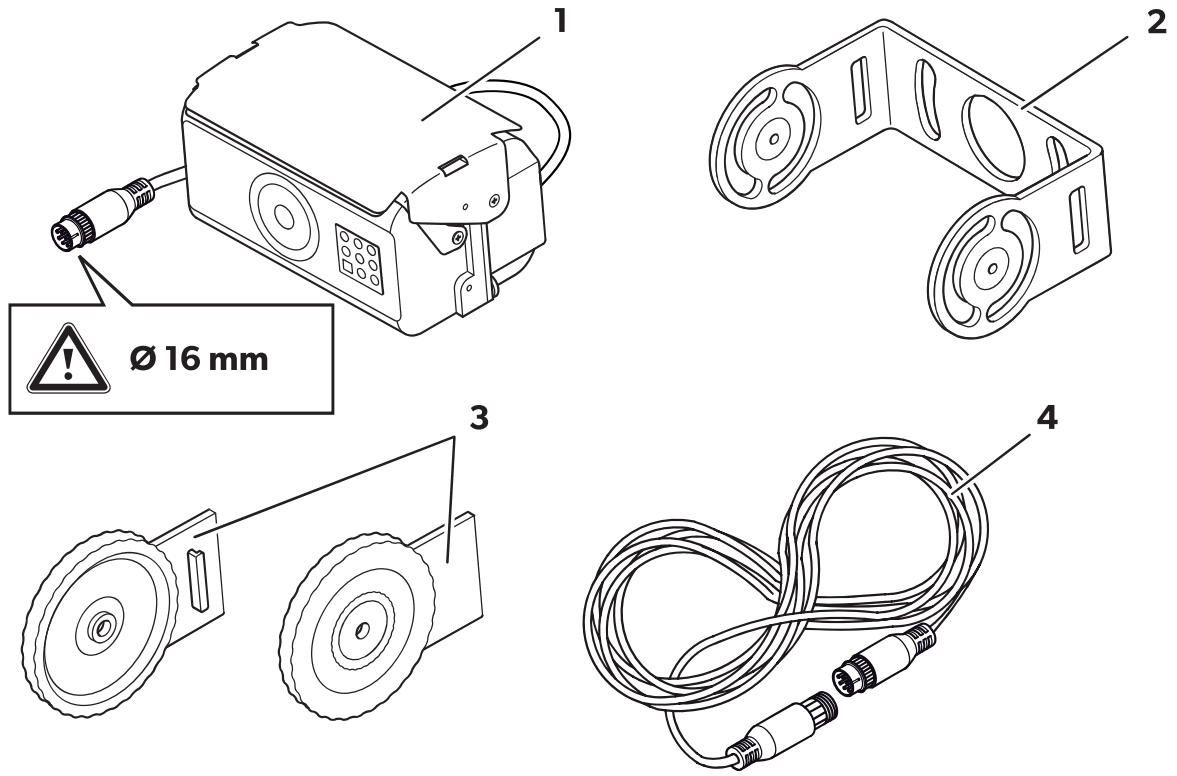
## CAM80AHD

<b>EN</b>	<b>Rear View Video Camera</b> Installation and Operating Manual . . . . . 9	<b>FI</b>	<b>Peruutusvideokamera</b> Asennus- ja käyttöohje . . . . . 125
<b>DE</b>	<b>Rückfahrvideokamera</b> Montage- und Bedienungsanleitung . . . 20	<b>RU</b>	<b>Видеокамера заднего вида</b> Инструкция по монтажу и эксплуатации . . . . . 136
<b>FR</b>	<b>Caméra vidéo de recul</b> Instructions de montage et de service . . 32	<b>PL</b>	<b>Kamera cofania</b> Instrukcja montażu i obsługi . . . . . 148
<b>ES</b>	<b>Cámara de vídeo de marcha atrás</b> Instrucciones de montaje y de uso . . . . . 44	<b>SK</b>	<b>Cúvacia kamera</b> Návod na montáž a uvedenie do prevádzky . . . . . 160
<b>PT</b>	<b>Câmara de marcha-atrás</b> Instruções de montagem e manual de instruções . . . . . 56	<b>CS</b>	<b>Couvací kamera</b> Návod k montáži a obsluze . . . . . 171
<b>IT</b>	<b>Videocamera per la retromarcia</b> Istruzioni di montaggio e d'uso . . . . . 68	<b>HU</b>	<b>Tolatócamera</b> Szerelési és használati útmutató . . . . . 182
<b>NL</b>	<b>Achteruitrijvideocamera</b> Montagehandleiding en gebruiksaanwijzing . . . . . 80		
<b>DA</b>	<b>Bakvideokamera</b> Monterings- og betjeningsvejledning . . . 92		
<b>SV</b>	<b>Backningsvideokamera</b> Monterings- och bruksanvisning . . . . . 103		
<b>NO</b>	<b>Ryggevideokamera</b> Monterings- og bruksanvisning . . . . . 114		

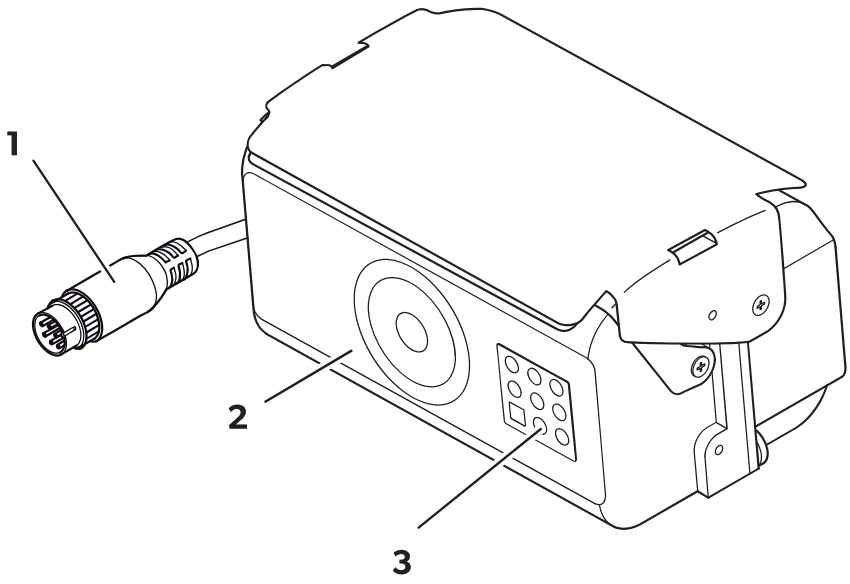


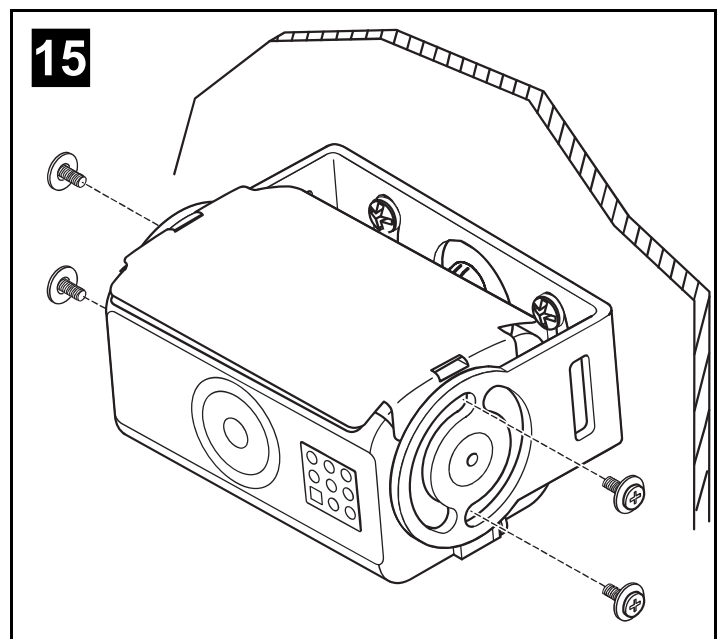
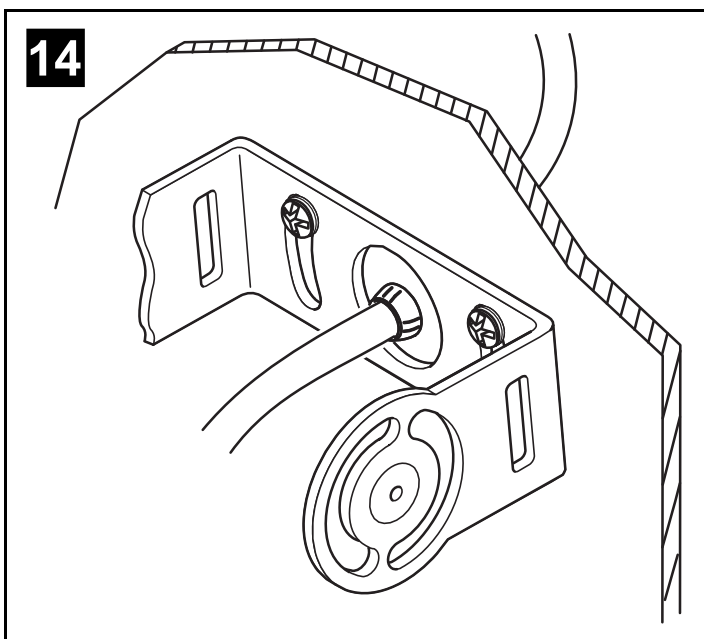
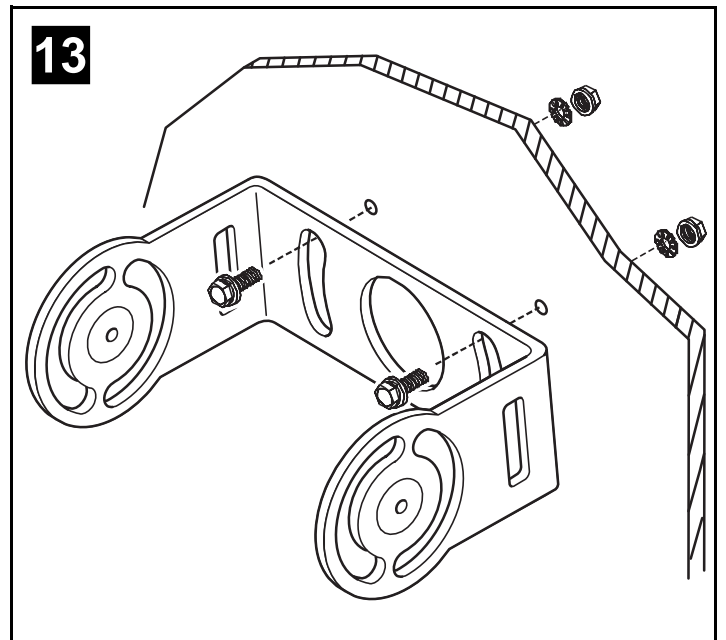
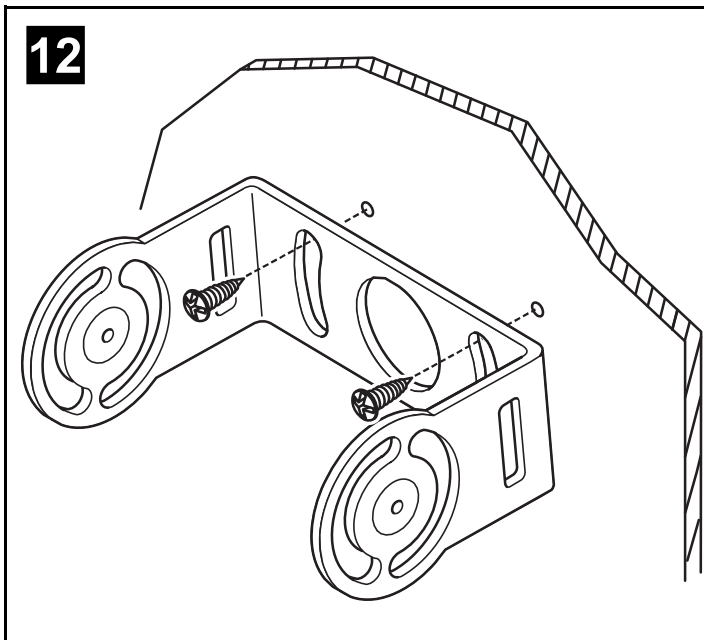
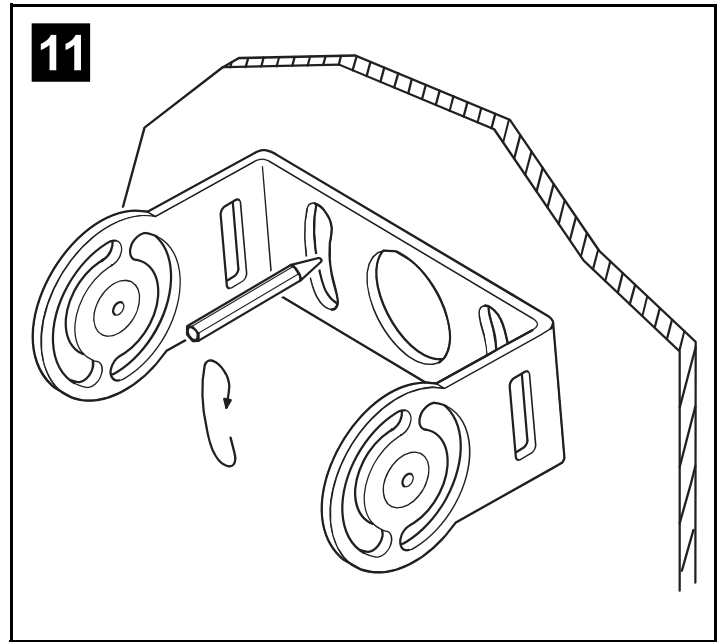
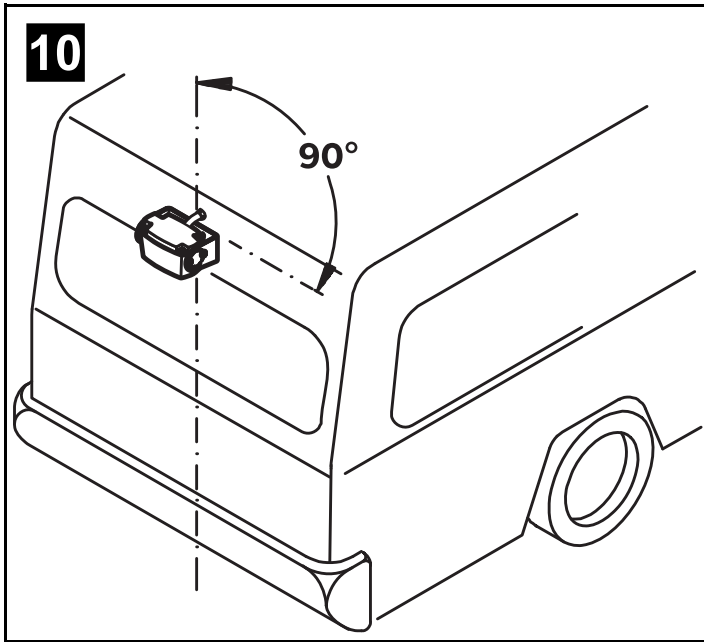


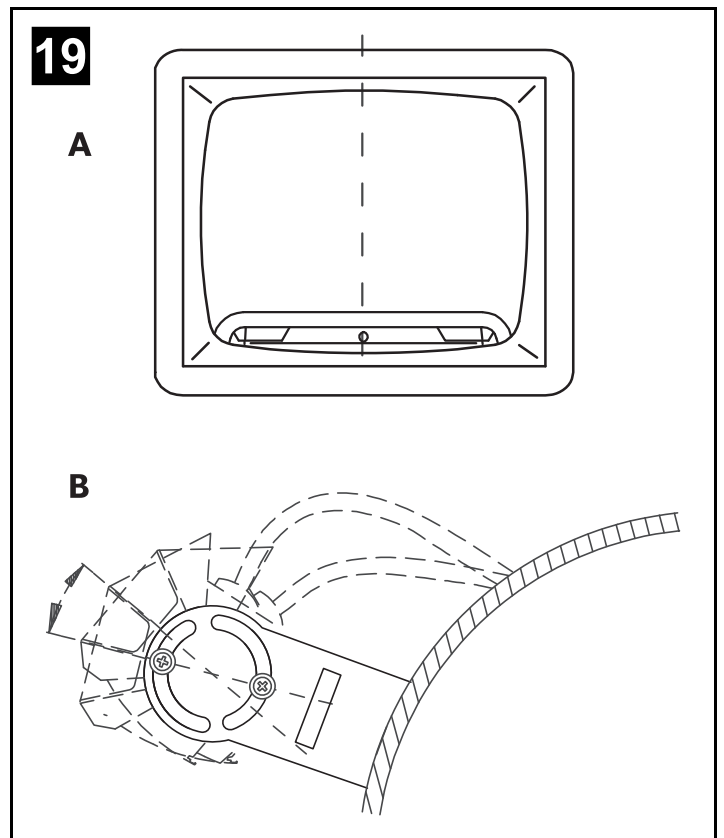
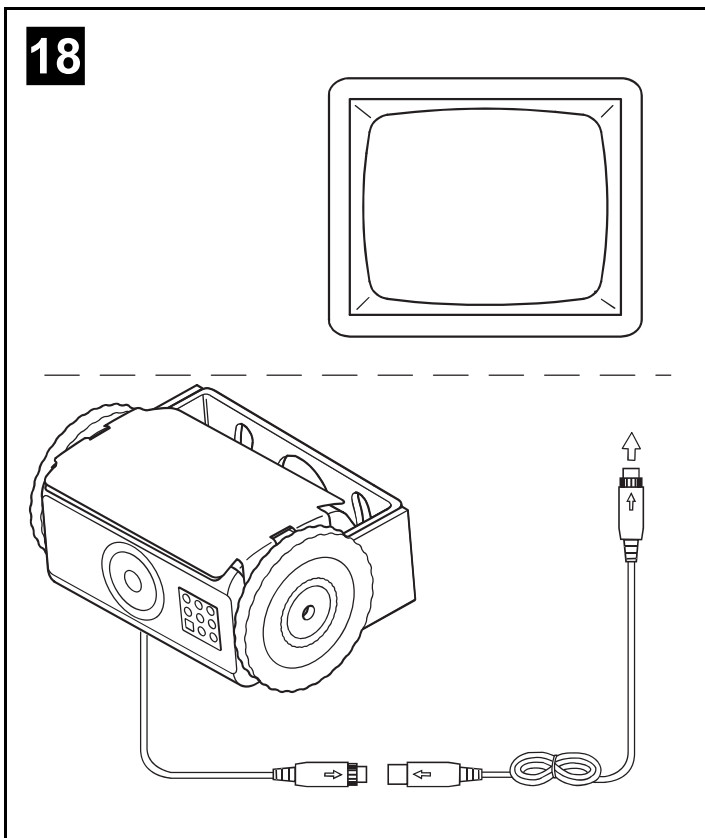
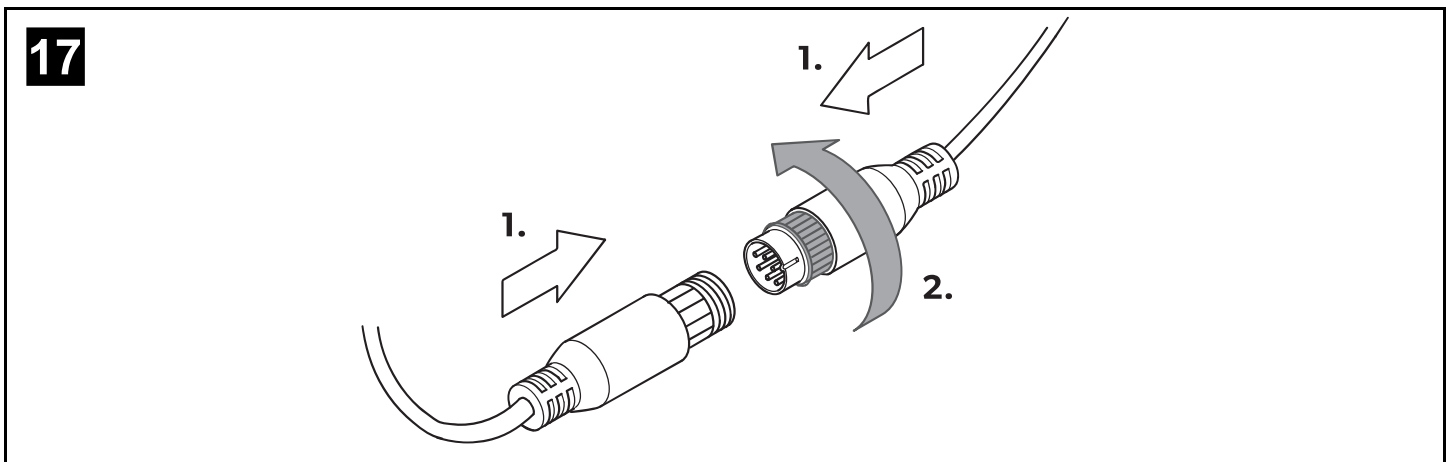
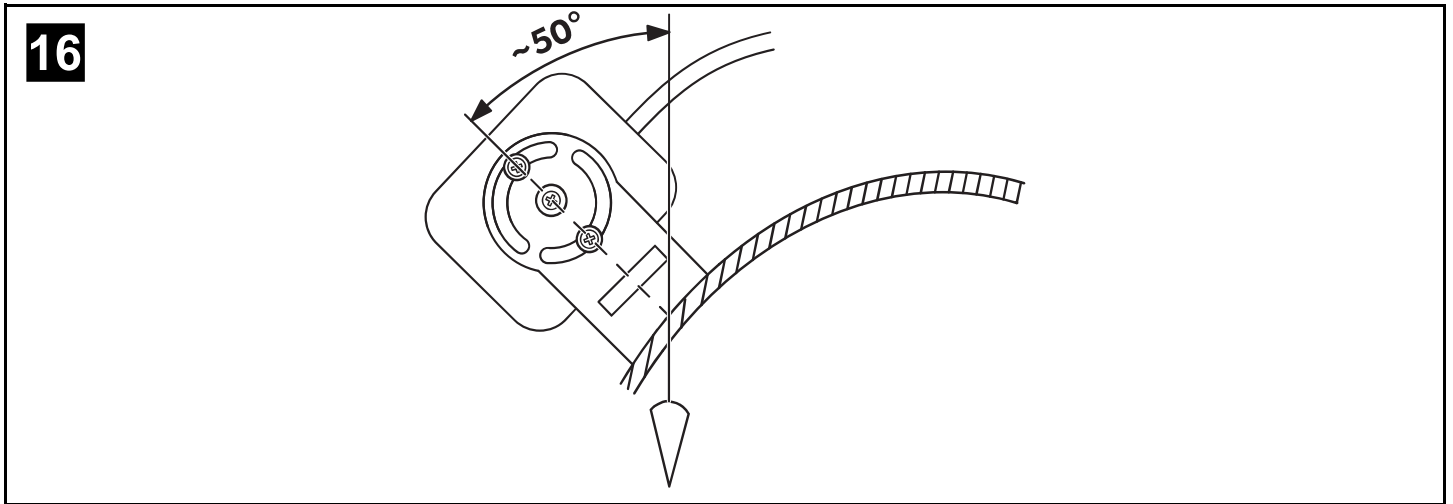
**8**



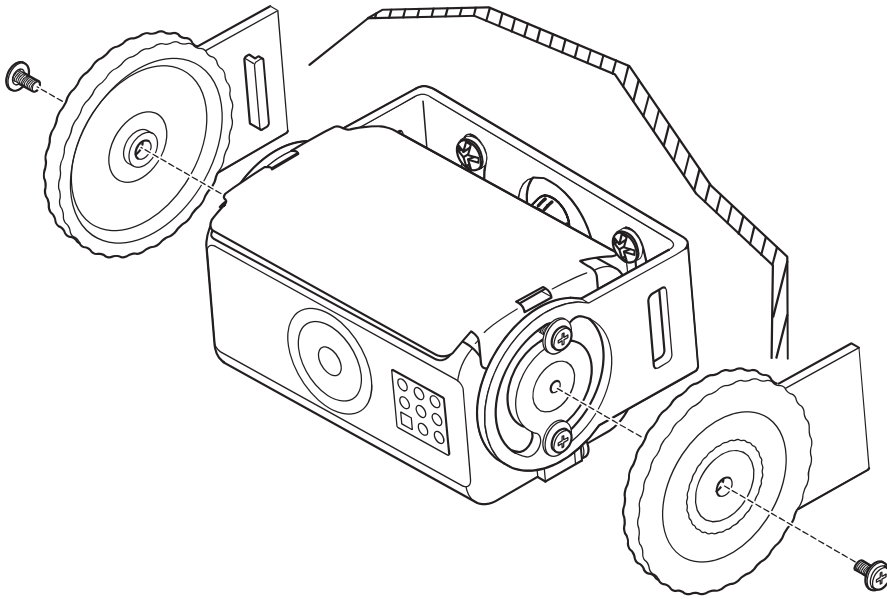
**9**







20



**Před zahájením instalace a uvedením do provozu si pečlivě přečtěte tento návod a uschovejte jej. V případě dalšího prodeje výrobku předejte návod novému uživateli.**

## Obsah

1	Vysvětlení symbolů . . . . .	171
2	Bezpečnostní pokyny a pokyny k instalaci. . . . .	172
3	Obsah dodávky . . . . .	174
4	Příslušenství. . . . .	174
5	Použití v souladu s účelem . . . . .	174
6	Technický popis . . . . .	175
7	Pokyny k elektrickému připojení . . . . .	175
8	Montáž kamery . . . . .	176
9	Čištění a péče o kameru . . . . .	180
10	Záruka . . . . .	180
11	Likvidace . . . . .	180
12	Technické údaje . . . . .	181

## 1 Vysvětlení symbolů



### **VÝSTRAHA!**

**Bezpečnostní pokyny:** Následkem nedodržení pokynů mohou být smrtelná nebo vážná zranění.



### **UPOZORNĚNÍ!**

**Bezpečnostní pokyny:** Následkem nedodržení mohou být úrazy.



### **POZOR!**

Nedodržení pokynů může mít za následek hmotné škody a narušení funkce výrobku.



### **POZNÁMKA**

Doplňující informace týkající se obsluhy výrobku.



## 2 Bezpečnostní pokyny a pokyny k instalaci

V následujících případech nepřebírá výrobce žádné záruky za škody:

- Chybná montáž nebo chybné připojení
- Poškození výrobku působením mechanických vlivů a chybného připojovacího napětí
- Změna výrobku bez výslovného souhlasu výrobce
- Použití k jiným účelům, než jsou popsány v tomto návodu

### **Dodržujte předepsané bezpečnostní pokyny a předpisy vydané výrobcem vozidla a autoservisem!**



#### **VÝSTRAHA!**

Nedostatečně provedené spoje vodičů mohou způsobit zkrat s těmito následky:

- Vznik požáru kabelů
- Uvolnění airbagů
- Poškození elektronických řídicích systémů
- Porucha funkcí elektrických zařízení (ukazatele změny směru jízdy, brzdová světla, klakson, zapalování, světla).



#### **POZOR!**

Z důvodu nebezpečí zkratu musíte před zahájením prací na elektrickém systému vozidla vždy odpojit záporný pól.

V případě vozidel s přídatnou baterií musíte rovněž odpojit záporný pól.

Dodržujte proto následující pokyny:

- Při práci na následujících vodičích používejte pouze izolované kabelové koncovky, zástrčky a ploché konektory:
  - 30 (přímý vstup z baterie plus přímý)
  - 15 (spínaný pól plus, za baterií)
  - 31 (vedení od baterie, kostra)
  - L (blikače vlevo)
  - R (blikače vpravo)

Nepoužívejte **žádné** lámací svorkovnice (tzv. „čokoláda“).

- Používejte ke spojování kabelů lisovací kleště.
- Přišroubujte kabely v případě přípojek k vodiči 31 (kostra)
  - pomocí kabelového oka a ozubené podložky k vlastnímu kostřicímu šroubu vozidla nebo
  - kabelovým okem a šroubem do plechu k plechu karoserie.

Pamatujte na dobré uzemnění!

Při odpojování záporného pólu baterie dojde v dočasné paměti systémů komfortní elektroniky ke ztrátě uložených dat.

- V závislosti na vybavení vozidla musíte znovu nastavit následující data:
  - Kód rádia
  - Hodiny ve vozidle
  - Spínací hodiny
  - Palubní počítač
  - Poloha sedadla

Pokyny k nastavení naleznete v příslušném návodu k obsluze.

Při montáži dodržujte následující pokyny:



### UPOZORNĚNÍ!

- Upevněte součásti namontované ve vozidle tak, aby se nemohly za žádných okolností uvolnit (náhlé brzdění, nehoda) a **způsobit úrazy posádce vozidla**.
- Upevněte součásti systému, které jsou instalovány pod obložení tak, aby se neuvolnily nebo aby nepoškodily jiné součásti a rozvody a aby nemohly narušovat žádné systémy vozidla (řízení, pedály apod.).
- Vždy dodržujte bezpečnostní pokyny výrobce vozidla. Některé činnosti (např. na bezpečnostních systémech, jako je airbag apod.) smí provádět pouze školený specializovaný personál.



### POZOR!

- Při vrtání pamatujte na dostatek volného prostoru pro vrták, abyste zabránili vzniku škod.
- Každý otvor odjehlete a ošetřete jej antikoročním prostředkem.

Při práci na elektrických součástech dodržujte následující pokyny:



### POZOR!

- Ke kontrole napětí v elektrických vodičích používejte pouze diodovou zkoušečku nebo voltmetr. Zkoušečky se žárovkami odebírají příliš velké množství proudu, následkem může být poškození elektronického systému vozidla.
- Pamatujte při instalaci elektrických přípojek:
  - kabely nesmíte zalamovat nebo zkrucovat,
  - kabely se nesmějí držet o rohy a hrany,
  - kabely nesmějí být bez ochrany instalovány v průchodkách s ostrými hranami.
- Izolujte všechny spoje a přípojky.
- Zajistěte kabely proti mechanickému namáhání vázacími páskami nebo izolační páskou, např. ke stávajícím vodičům.

Kamera je vodotěsná. Těsnění kamery ale nejsou odolná proti působení vysokotlaké čističky (obr. **4**, strana 4). Při manipulaci s kamerou proto dodržujte následující pokyny:

- Kameru neotevírejte, došlo by k narušení její těsnosti a funkčnosti (obr. **5**, strana 4).
- Netahejte za kabely, došlo by k narušení těsnosti a funkčnosti kamery (obr. **6**, strana 4).
- Kamera není určena pro provoz pod vodou (obr. **7**, strana 4).

### 3 Obsah dodávky

Č. obr. <b>8</b> , strana 5	Množství	Název	Č. výrobku
1	1	Barevná kamera CAM80AHD	9600012923
2	1	Držák kamery	9102200073
3	2	Boční kryty	
4	1	Prodlužovací kabel	9600000208
–	1	Upevňovací materiál	

### 4 Příslušenství

Dodávané příslušenství (není součástí dodávky):

Název	Č. výrobku
Prodlužovací kabel 5 m	9600000206
Prodlužovací kabel 10 m	9600000207
Prodlužovací kabel 20 m	9600000208
Spirálový vinutý kabel pro provoz s návěsem	9600000209

### 5 Použití v souladu s účelem

Barevná kamera CAM80AHD je přednostně určena k použití ve vozidlech. Je používána ve videosystémech, které slouží ke sledování oblasti kolem vozidla ze sedadla řidiče, např. při manévrování nebo parkování.



#### **VÝSTRAHA!**

Nebezpečí úrazu osob, způsobených vozidlem.

Videosystémy pro jízdu vzad jsou určeny k podpoře při couvání. **Nezbavují však povinnosti zachovávat během couvání mimořádnou opatrnost.**

## 6 Technický popis

Kamera je instalována do hliníkového krytu a přenáší obraz a zvuk pomocí kabelu do monitoru. Pomocí infračervených LED dochází ke zlepšení nočního vidění.

Kamera přenáší obraz tak, jako byste se dívali do zpětného zrcátka.

Kameru tvoří mj. následující prvky:

Č. obr. <b>9</b> , strana 5	Název
1	6pólový přívodní kabel
2	Mikrofon
3	Infračervené LED

## 7 Pokyny k elektrickému připojení

### 7.1 Instalace kabelů



#### **POZOR! Nebezpečí poškození!**

- Při vrtání otvorů nejprve zkontrolujte, zda je k dispozici dostatek volného prostoru pro vrták.
- Nesprávná instalace kabelů a kabelových spojů vede vždy k poruchám nebo poškození součástí. Správná instalace kabelů nebo kabelových spojů je základním předpokladem trvalé a bezchybné funkce instalovaných součástí.
- Kabely nesmí být po delší dobu v kontaktu s rozpouštědly, jako je např. benzín, rozpouštědla mohou kabely poškodit.

Dodržujte proto následující pokyny:

- Používejte k instalaci přívodních kabelů podle možnosti originální průchodky nebo jiné možnosti vedení, např. okraje obložení, ventilační mřížky nebo záslepky. Pokud nejsou dostupné žádné průchodky, musíte pro příslušné kabely vyvrtat otvory. Nejdříve se podívejte, zda je na druhé straně případného otvoru dostatek volného místa.
- Podle možností pokládejte kabely vždy uvnitř vozidla, protože tam jsou lépe chráněny než zvenčí vozidla. Pokud kabely i přesto instalujete zvenčí vozidla, dbejte na bezpečné upevnění (použitím vázacích pásek na kabely, izolační pásy apod.).
- K zabránění poškození kabelů pokládejte kabely vždy v dostatečné vzdálenosti od horkých a pohyblivých součástí vozidla (výfukové potrubí, hnací hřídele, dynamo, ventilátory, topení apod.). Z důvodu mechanické ochrany používejte chráničky nebo jiné podobné ochranné materiály.
- Z důvodu ochrany proti vniknutí vody přišroubujte konektorové spoje spojovacích kabelů (obr. **17**, strana 7).

- Pamatujte při instalaci kabelů, že
  - kabely nesmíte ostře zalamovat nebo zkrucovat,
  - kabely se nesmějí dřít o rohy a hrany,
  - kabely nesmějí být bez ochrany instalovány v průchodkách s ostrými hranami (obr. **3**, strana 4).
- Upevněte kabely ve vozidle bezpečně, abyste zabránili zachycení za kabely (nebezpečí pádu). Můžete to provést použitím vázacích pásek na kabely, izolační pásky nebo lepidla.
- Každý otvor na vnějším plášti vozidla vhodným způsobem chraňte před proniknutím vody, např. použitím kabelu s těsnicí hmotou a zastříkáním kabelu a průchodky těsnicí hmotou.



### POZNÁMKA

S utěšňováním otvorů začněte až poté, co dokončíte všechny seřizovací práce na kameře a budou jasné potřebné délky přívodních kabelů.

## 8 Montáž kamery

### 8.1 Potřebné nástroje

**K instalaci a montáži** potřebujete následující nástroje:

- Sada vrtáků (obr. **1** 1, strana 3)
- Vrtačka (obr. **1** 2, strana 3)
- Šroubovák (obr. **1** 3, strana 3)
- Sada očkových nebo otevřených klíčů (obr. **1** 4, strana 3)
- Měřidlo (obr. **1** 5, strana 3)
- Kladivo (obr. **1** 6, strana 3)
- Důlčík (obr. **1** 7, strana 3)

K **elektrickému připojení** a k provedení jeho kontroly budete potřebovat následující pomůcky:

- Diodová zkoušečka (obr. **1** 8, strana 3) nebo voltmetr (obr. **1** 9, strana 3)
- Lisovací kleště (obr. **1** 10, strana 3)
- Izolační páska (obr. **1** 11, strana 3)
- Příp. kabelové průchodky

**K upevnění kabelů** budete potřebovat případně ještě další vázací pásky na kabely.

## 8.2 Montáž kamery



### UPOZORNĚNÍ!

Vyberte umístění kamery a upevněte ji natolik bezpečně, aby za žádných okolností nemohly být zraněny osoby v blízkosti vozidla např. tím, že větve strhnou kameru ze střechy vozidla.



### POZNÁMKA

Pokud instalací kamery dojde ke změně výšky nebo délky vozidla, která je uvedena v dokumentaci vozidla, musí být znovu provedena kontrola příslušnými institucemi (TÜV, DEKRA apod.).

Provedení kontroly nechejte zanést do dokumentace vozidla příslušným dopravním inspektorátem.

Při montáži dodržujte následující pokyny:

- Kameru umístěte z důvodu získání spolehlivého úhlu záběru do výšky minimálně dva metry. Při montáži pamatujte na dostatečnou stabilitu pracoviště.
- Pamatujte, že místo instalace kamery musí nabízet dostatečnou pevnost (za kameru se mohou zachytit např. nízké větve).
- Namontujte držák kamery vodorovně a uprostřed na zádi vozidla (obr. **10**, strana 6).
- Nejbezpečnějším způsobem upevnění jsou šrouby, které procházejí nástavbou. Dodržujte přitom následující pokyny:
  - Za vybraným místem pro montáž musí být dostatek volného prostoru k provedení montáže.
  - Každý otvor musíte chránit vhodným způsobem proti vniknutí vody (např. použitím šroubů s těsnicí hmotou a ostříkáním vnějších upevňovacích dílů těsnicí hmotou).
  - Nástavba musí v místě instalace nabízet dostatečnou pevnost, aby bylo možné držák kamery dostatečně pevně utáhnout.
- Předem zkontrolujte, zda je dostatek volného místa pro vrták (obr. **2**, strana 4).
- Pokud si nejste jisti místem instalace, které jste vybrali, informujte se u výrobce nástavby nebo u jeho zastoupení.



### POZNÁMKA

Z důvodu minimalizace koroze šroubů můžete závity namazat.

Při montáži postupujte takto:

- Podržte držák kamery ve vybraném místě instalace a označte minimálně dva různé vrtané otvory (obr. **11**, strana 6).
- Důlčíkem a kladivem provedte v označených bodech základní otvor tak, abyste zabránili sklouznutí vrtáku při vrtání.

**Přišroubování kamery šrouby do plechu (obr. 12, strana 6)****POZOR! Nebezpečí poškození!**

Upevnění pomocí šroubů do plechu smí být provedeno pouze na ocelovém plechu o minimální tloušťce 1,5 mm.

- Vyvrtejte ve vyznačených bodech vždy jeden otvor o velikosti  $\varnothing$  4 mm.
- Všechny vyvrтанé otvory odjehlete a opatřete je antikorozi ochranou.
- Přišroubujte držák kamery pomocí šroubů do plechu 5 x 20 mm.

**Přípevnění kamery pomocí šroubů vedených průchozími otvory v nástavbě (obr. 13, strana 6)****POZOR! Nebezpečí poškození!**

Dávejte pozor, aby matice při utahování neprorazily nástavbu. Použijte případně větší podložky nebo plechové destičky.

- Vyvrtejte ve vyznačených bodech vždy jeden otvor o velikosti  $\varnothing$  4,5 mm.
- Všechny vyvrтанé otvory odjehlete a opatřete je antikorozi ochranou.
- Přišroubujte držák kamery pomocí šroubů M5 x 20 mm.  
V závislosti na tloušťce nástavby budete potřebovat delší šrouby.

**Provedení otvoru průchodky pro přívodní kabel kamery (obr. 14, strana 6)****POZNÁMKA**

Používejte k instalaci přívodních kabelů podle možnosti stávající průchodky, např. ventilační mřížky. Pokud nejsou dostupné žádné průchodky, musíte vyvrtat otvor  $\varnothing$  16 mm.

**POZOR! Nebezpečí poškození!**

Předem zkontrolujte, zda je dostatek volného místa pro vrták.

- V blízkosti kamery vyvrtejte otvor  $\varnothing$  16 mm.
- Všechny otvory vyvrтанé do plechu odjehlete a opatřete je antikorozi ochranou.
- Opatřete všechny průchodky s ostrými hranami chráničkou.

## Montáž kamery



### POZOR! Nebezpečí poškození!

Používejte k montáži kamery pouze dodané šrouby. Delší šrouby by kameru poškodily.

- Nasadíte kameru do držáku kamery.
- Upevněte kameru **volně** dvěma šrouby M3 x 8 mm v podélných otvorech (obr. **15**, strana 6).
- Nasměrujte kameru provizorně tak, aby objektiv svíral úhel cca 50° se svislou osou vozidla (obr. **16**, strana 7).



### POZOR! Nebezpečí poškození!

Nikdy nemontujte kameru bez ochrany kamery.

## Elektrické připojení kamery



### POZNÁMKA

- Instalujte kabely kamery tak, aby při případné nutné demontáži byl možný snadný přístup ke konektorovým spojům mezi kamerou a prodlužovacím kabelem. Demontáž je tím výrazně zjednodušena.
- Z důvodu minimalizace koroze naneste na zástrčku trochu maziva, např. tuk na kontakty.
- Podle potřeby jsou dostupné další prodlužovací kabely (viz kap. „Příslušenství“ na straně 174).

- Ved'te kabel kamery dovnitř vozidla.
- Zapojte zástrčku kabelu kamery do zásuvky prodlužovacího kabelu.
- Z důvodu ochrany proti vniknutí vody přišroubujte konektorový spoj (obr. **17**, strana 7).

## Nasměrování kamery



### POZNÁMKA

K nasměrování kamery musíte případně namontovat monitor a připojit jej (viz principiální schéma zapojení obr. **18**, strana 7).

- Nasměrujte kameru podle obrazu na monitoru:  
Na monitoru musí být vidět na spodním okraji zád' nebo nárazník vozidla. Ve střední části monitoru musí být střed nárazníku (obr. **19**, strana 7).
- Zkontrolujte funkci kamery po připojení k monitoru.

## Upevnění kamery

- Utáhněte oba upevňovací šrouby v podélných otvorech držáku kamery.
- Upevněte boční kryty oběma šrouby M3 x 8 mm v prostředních závitových otvorech (obr. **20**, strana 8).



## 9 Čištění a péče o kameru



### **POZOR! Nebezpečí poškození!**

Nepoužívejte k čištění žádné tvrdé nebo ostré prostředky, může dojít k poškození přístroje.

- ▶ Příležitostně vyčistěte kameru mírně zvlhčeným měkkým hadříkem.

## 10 Záruka

Na výrobek je poskytována záruka v souladu s platnými zákony. Zjistíte-li, že je výrobek vadný, zašlete jej do pobočky výrobce ve vaší zemi (adresy viz zadní strana tohoto návodu) nebo specializovanému prodejci.

K vyřízení opravy nebo záruky nezapomeňte odeslat následující:

- Vadné součásti,
- Kopii účtenky s datem zakoupení,
- Uvedení důvodu reklamace nebo popis vady.

## 11 Likvidace

- ▶ Obalový materiál likvidujte v odpadu určeném k recyklaci.



Jakmile výrobek zcela vyřadíte z provozu, informujte se v příslušných recyklačních centrech nebo u specializovaného prodejce o příslušných předpisech o likvidaci odpadu.

## 12 Technické údaje

	<b>PerfectView CAM80AHD</b>
Č. výr.:	9600012923
Obrazový senzor:	1/2.9" CMOS
Počet obrazových bodů:	cca 2000000 pixelů
Standard videa:	1 Vpp/ 75 ohm
Citlivost:	< 2 luxů
Úhel záběru:	cca 120° diagonálně cca 110° horizontálně cca 60° vertikálně
Provozní napětí:	11 – 16 V <sub>DC</sub>
Spotřeba:	1,8 W
Provozní teplota:	-20 °C až +70 °C
Krytí:	IP69K
Odolnost proti vibracím:	6g
Rozměry Š x V x H (s držákem):	106 x 68 x 54 mm
Hmotnost:	cca 0,35 kg

### Certifikace

Přístroj je vybaven certifikátem E13.



Mobile living made easy.



---

**dometic.com**

---

**YOUR LOCAL  
DEALER**

**[dometic.com/dealer](https://dometic.com/dealer)**

**YOUR LOCAL  
SUPPORT**

**[dometic.com/contact](https://dometic.com/contact)**

**YOUR LOCAL  
SALES OFFICE**

**[dometic.com/sales-offices](https://dometic.com/sales-offices)**

---

A complete list of Dometic companies, which comprise the Dometic Group, can be found in the public filings of:  
**DOMETIC GROUP AB** • Hemvärnsgatan 15 • SE-17154 Solna • Sweden