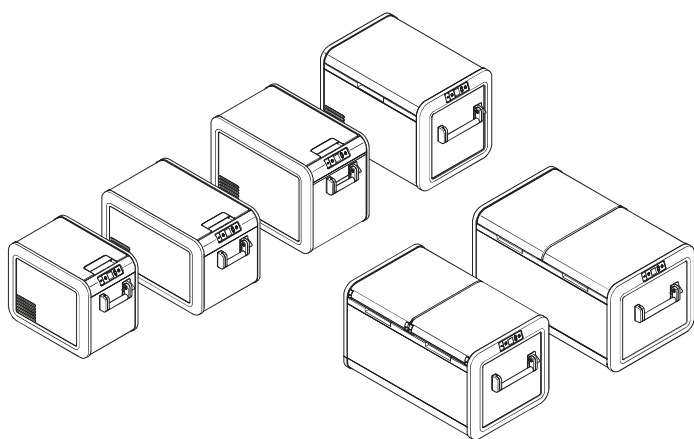


DOMETIC

MOBILE COOLING

CFX5



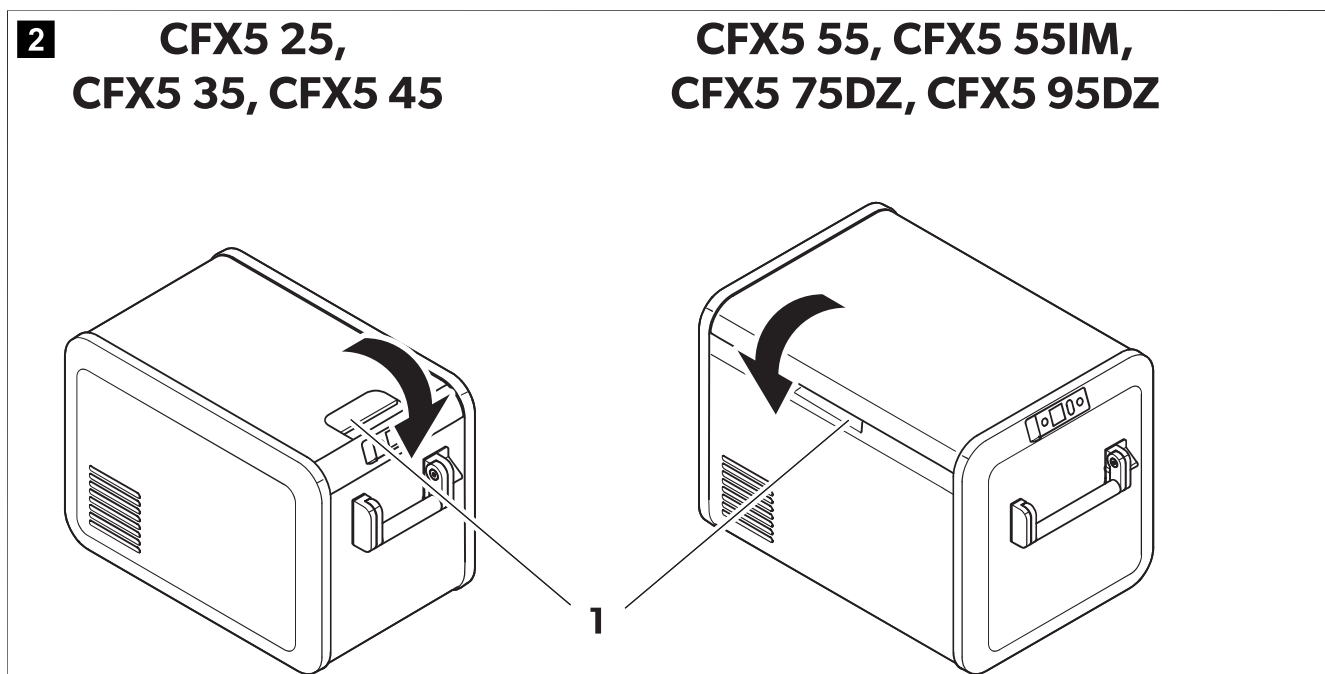
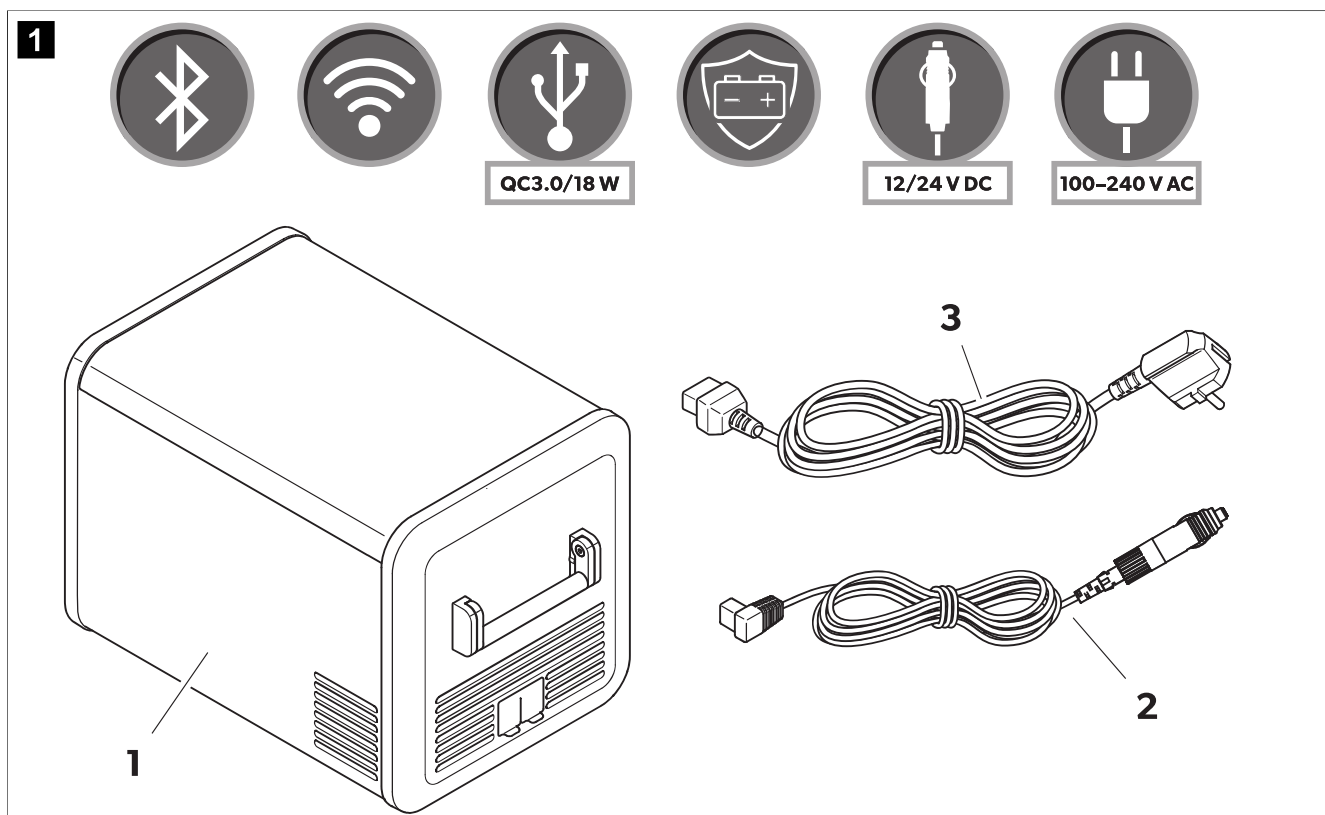
CFX5 25, CFX5 35, CFX5 45, CFX5 55, CFX5 55IM, CFX5 75DZ, CFX5 95DZ

EN	Cooling box Operating Manual.....	16	CS	Chladičí box Návod k obsluze.....	296
DE	Kühlbox Bedienungsanleitung.....	37	HU	Hűtőláda Használati utasítás.....	317
FR	Glacière Manuel d'utilisation.....	59	HR	Rashladna kutija Upute za rukovanje.....	339
ES	Nevera Instrucciones de uso.....	81	TR	Soğutma kutusu Kullanma Kılavuzu.....	360
PT	Geleira Manual de instruções.....	103	SL	Hladilna torba Navodilo za uporabo.....	381
IT	Frigorifero portatile Istruzioni per l'uso.....	125	RO	Cutie frigorifică Instrucțiuni de operare.....	402
NL	Koelbox Gebruiksaanwijzing.....	147	BG	Хладилна чанта Инструкция за експлоатация.....	423
DA	Køleboks Betjeningsvejledning.....	169	ET	Jahutuskast Kasutusjuhend.....	445
SV	Kylbox Bruksanvisning.....	190	EL	Ψυγείο Οδηγίες χειρισμού.....	466
NO	Kjøleboks Bruksanvisning.....	211	LT	Šaltkrepišis Naudojimo vadovas.....	489
FI	Kylmälaatikko Käyttöohje.....	232	LV	Aukstumkaste Lietošanas rokasgrāmata.....	510
PL	Lodówka turystyczna Instrukcja obsługi.....	253	AR	صندوق التبريد دليل التشغيل.....	531
SK	Chladiaci box Návod na obsluhu.....	275			

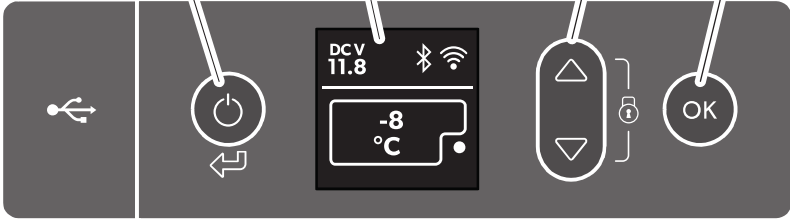
Copyright

© 2024 Dometic Group. The visual appearance of the contents of this manual is protected by copyright and design law. The underlying technical design and the products contained herein may be protected by design, patent or pending patent. The trademarks mentioned in this manual belong to Dometic Sweden AB. All rights are reserved.

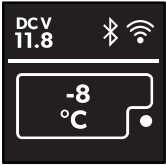
List of Figures




3




CFX5 25, CFX5 35, CFX5 45, CFX5 55



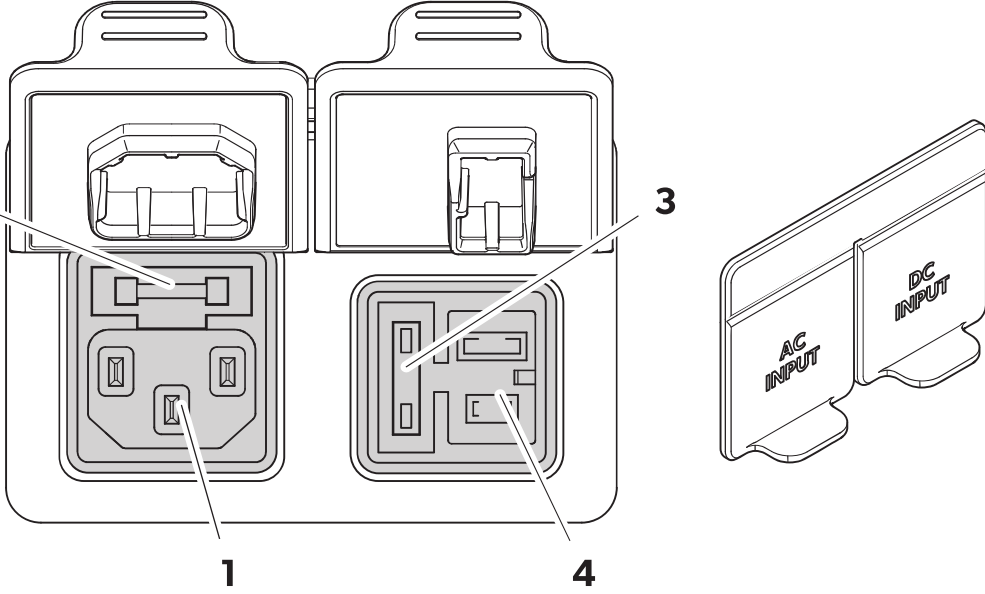
CFX5 55 IM



CFX5 75DZ, CFX5 95DZ



4



1

2

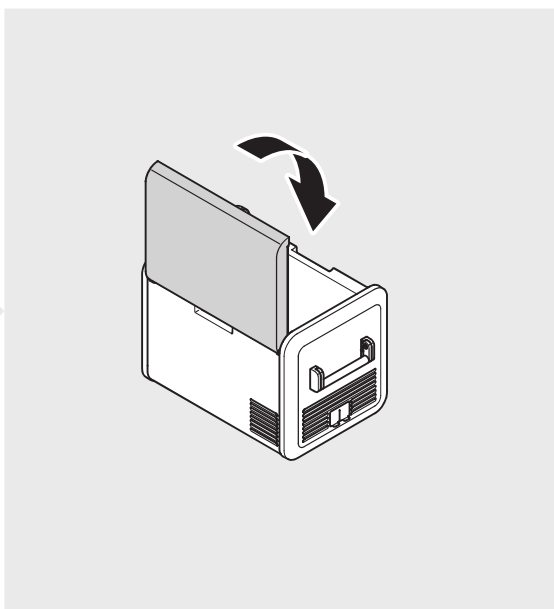
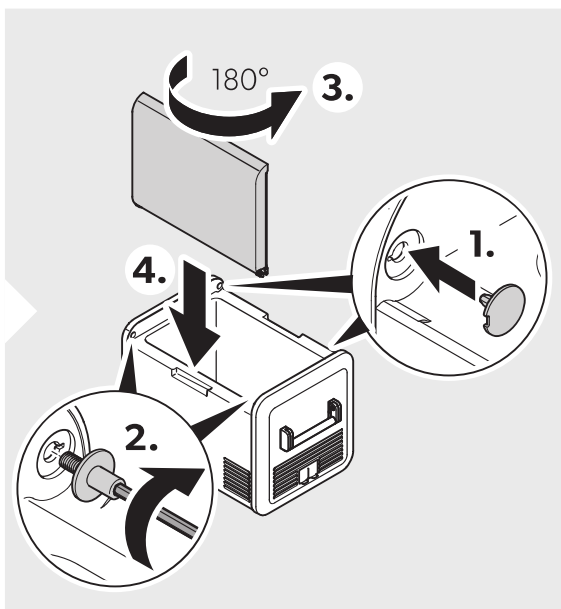
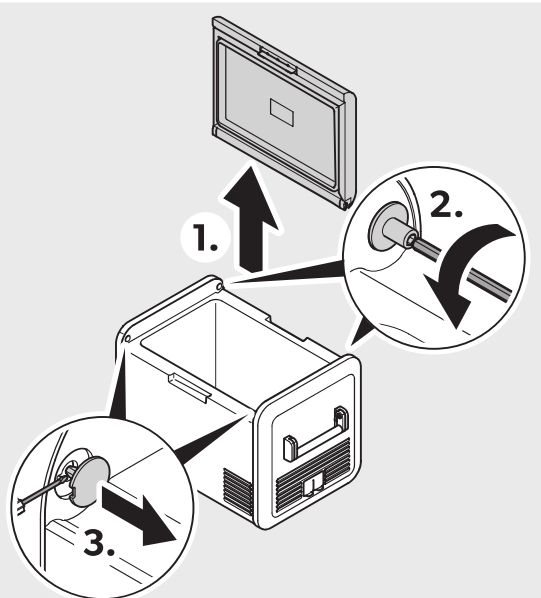
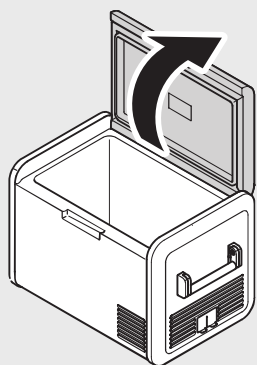
3

4

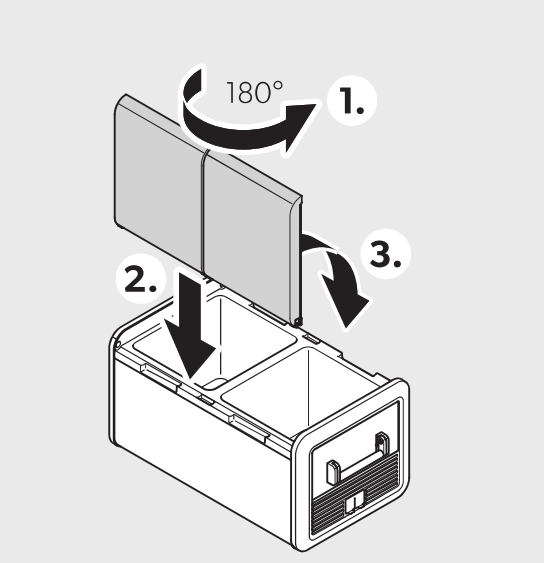
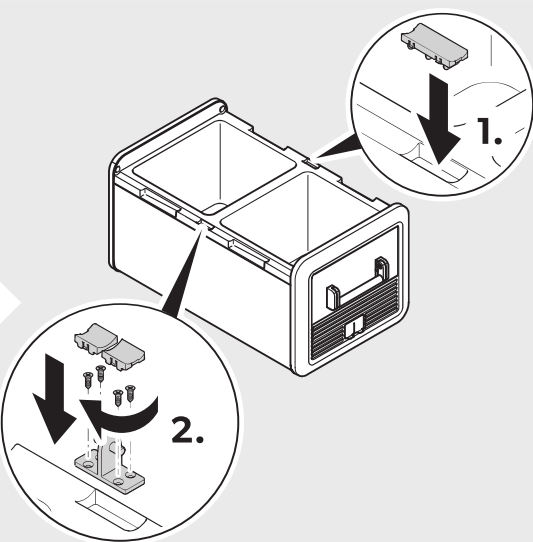
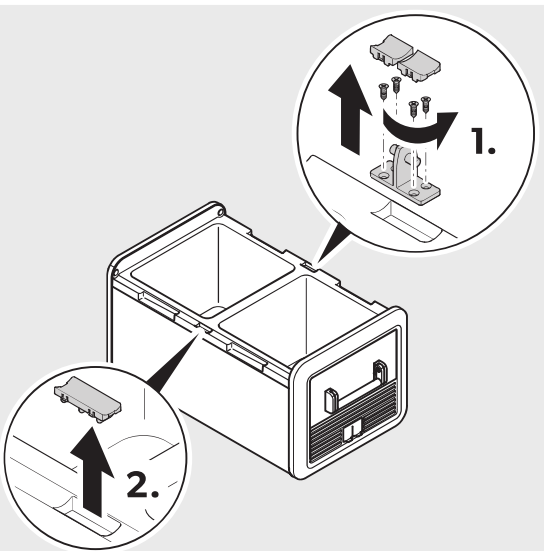
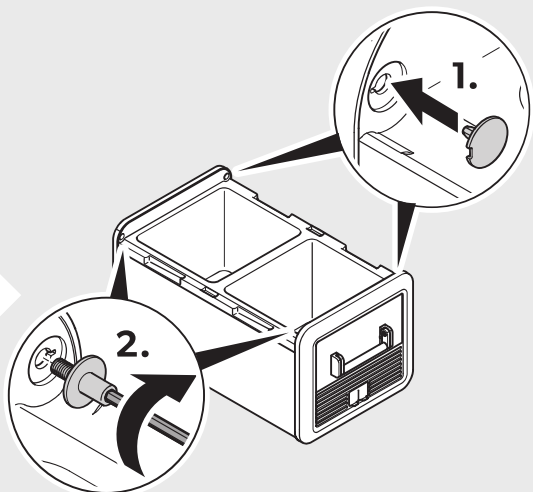
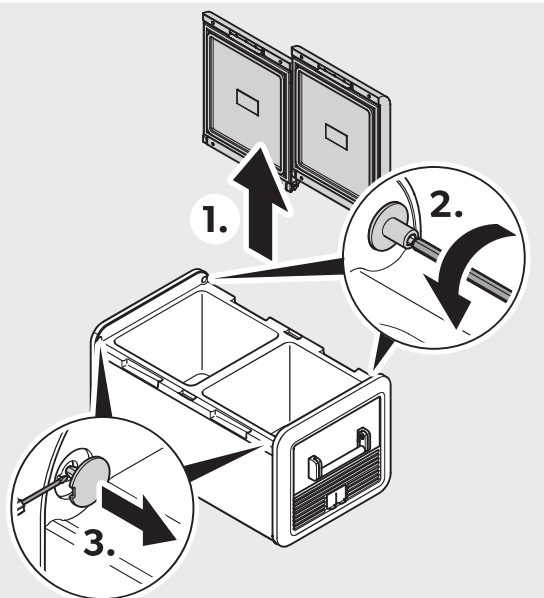
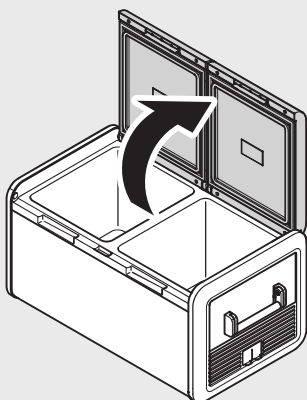
AC INPUT

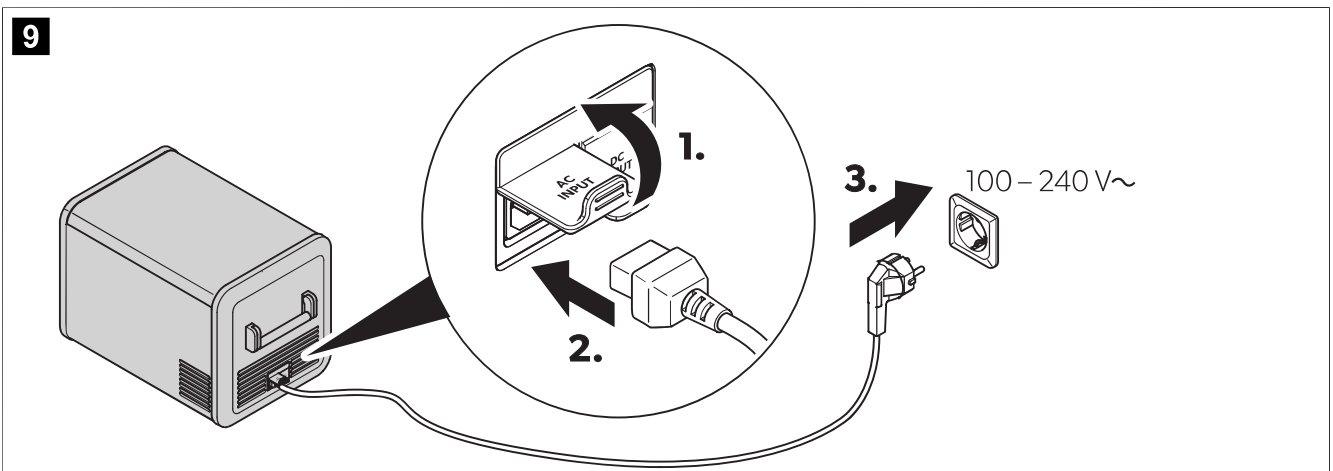
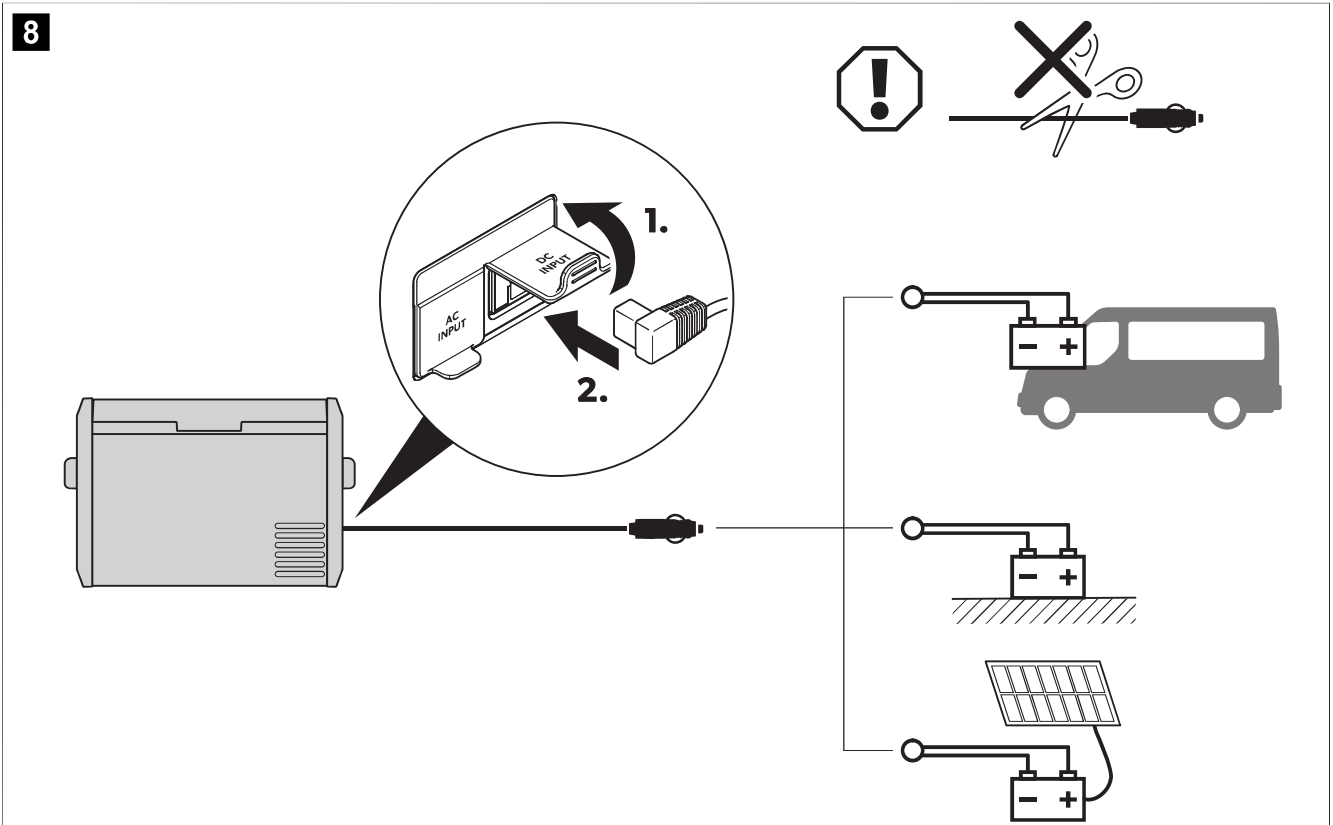
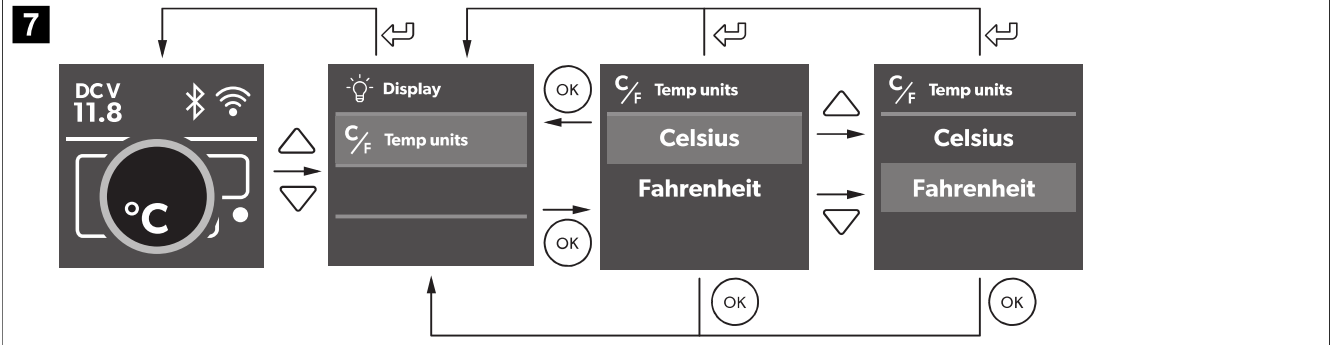
DC INPUT

5

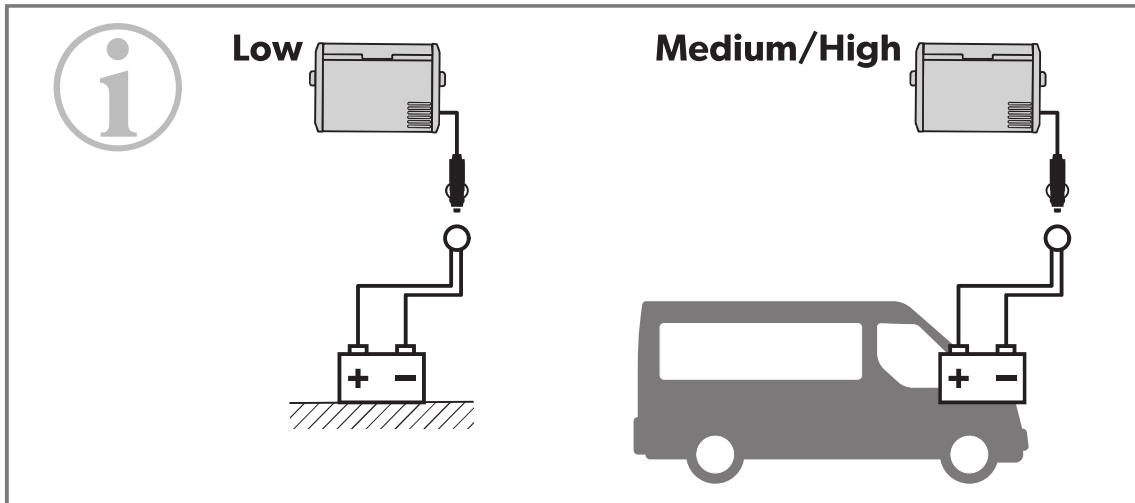
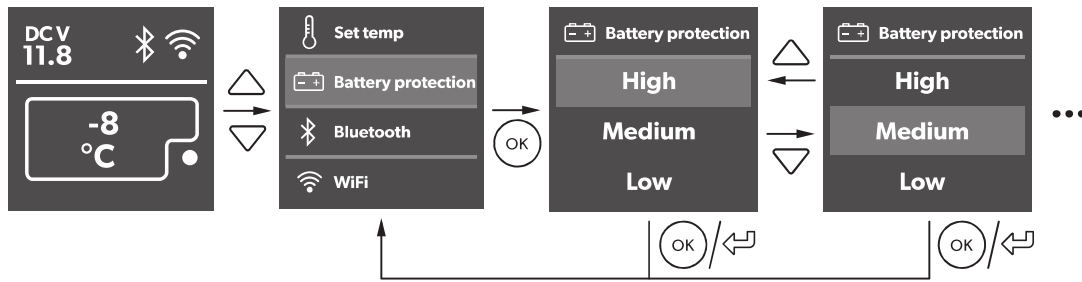


6



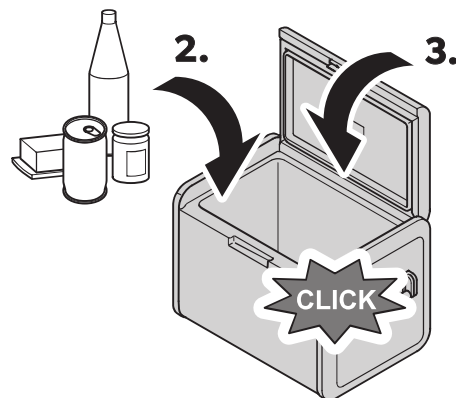
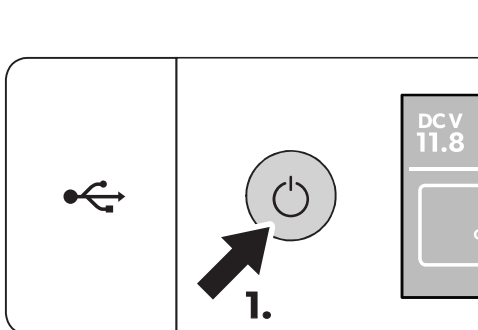


10

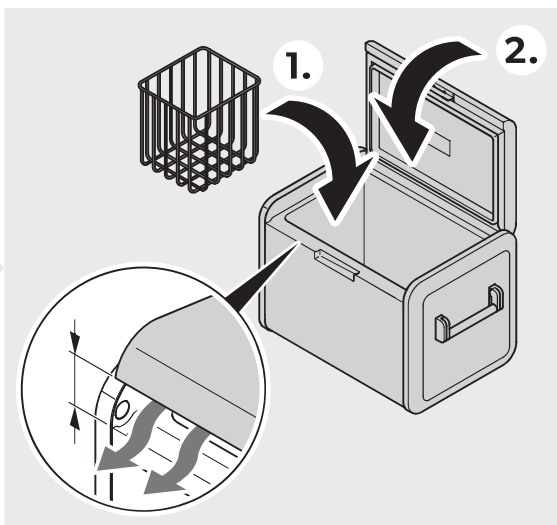
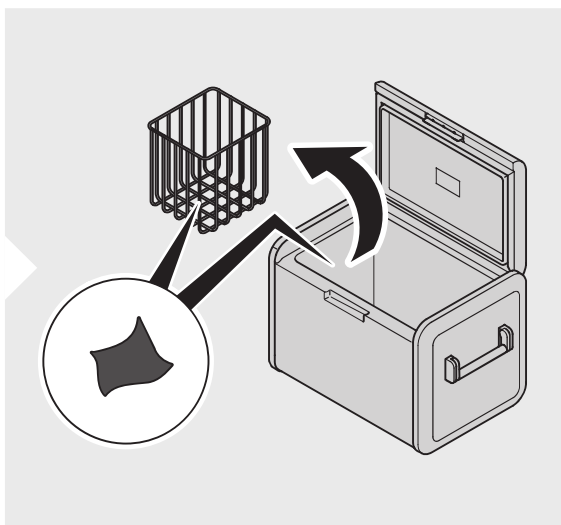
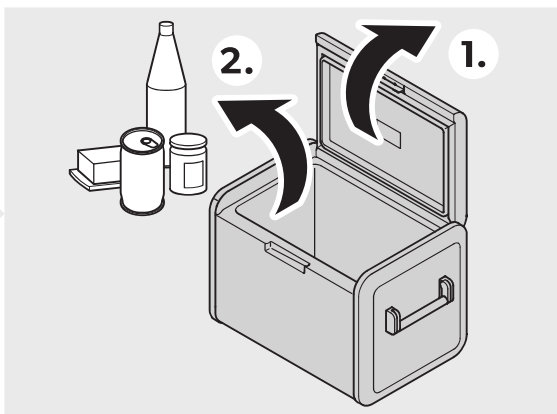
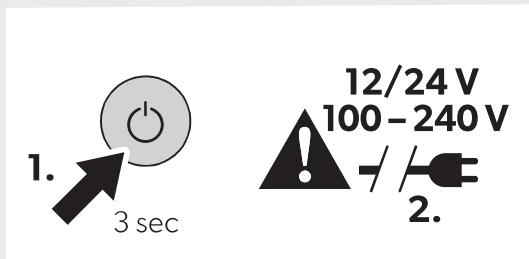


		Low	Medium	High
12V 	OFF	10.1V	11.2V	11.8V
	ON	11.4V	12.2V	12.6V
24V 	OFF	21.5V	24.1V	24.6V
	ON	23.0V	25.3V	26.2V

11



12

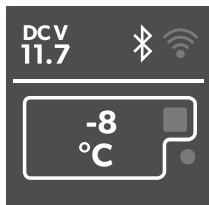


13

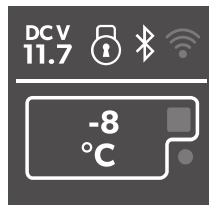
A



B



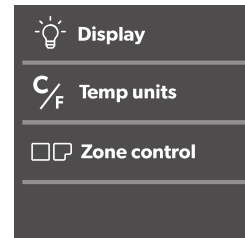
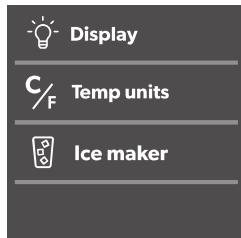
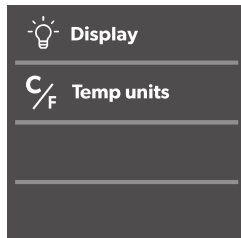
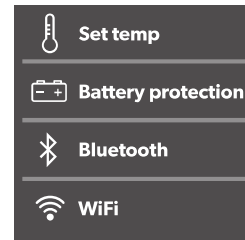
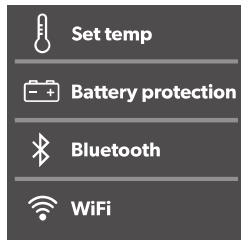
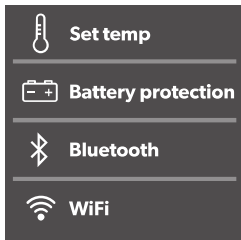
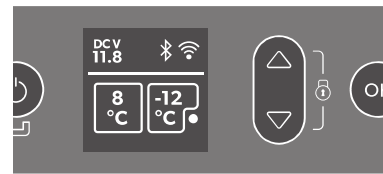
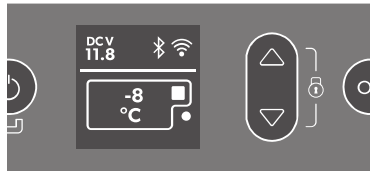
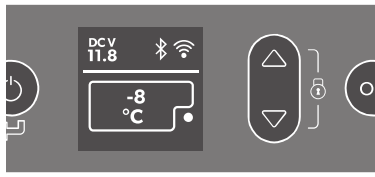
C



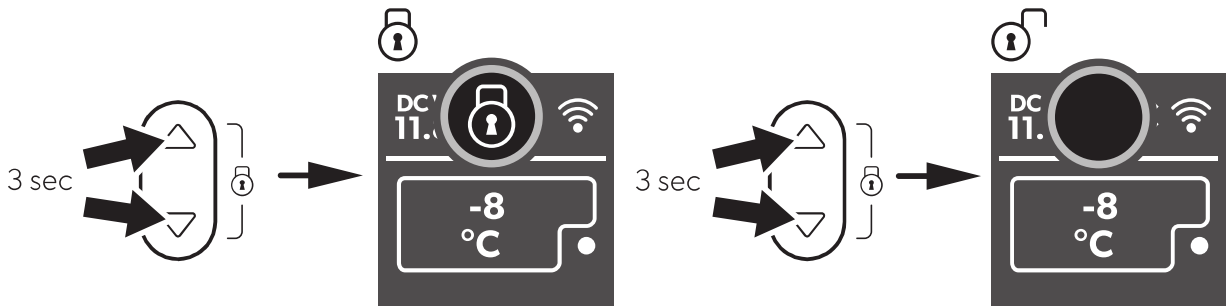
14 CFX5 25/CFX5 35/
CFX5 45/CFX5 55

CFX5 55IM

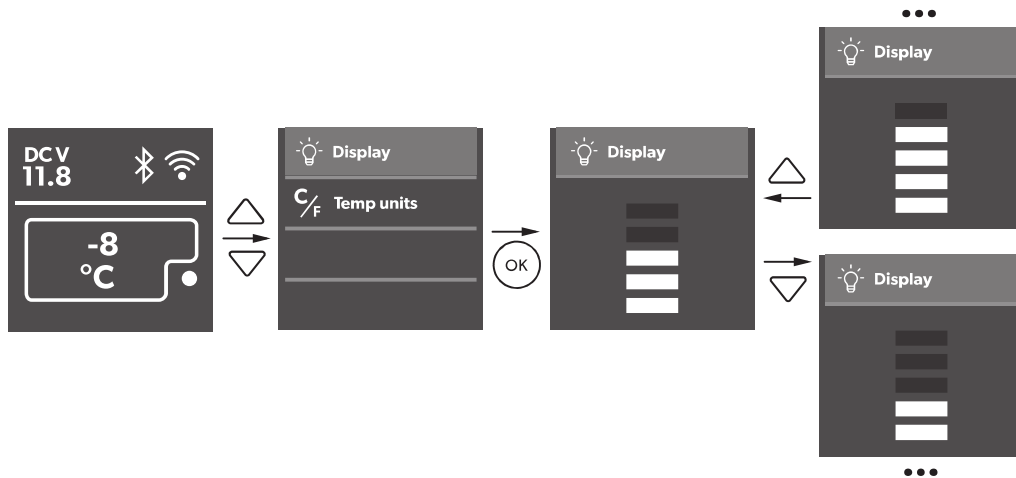
**CFX5 75DZ/
CFX5 95DZ**



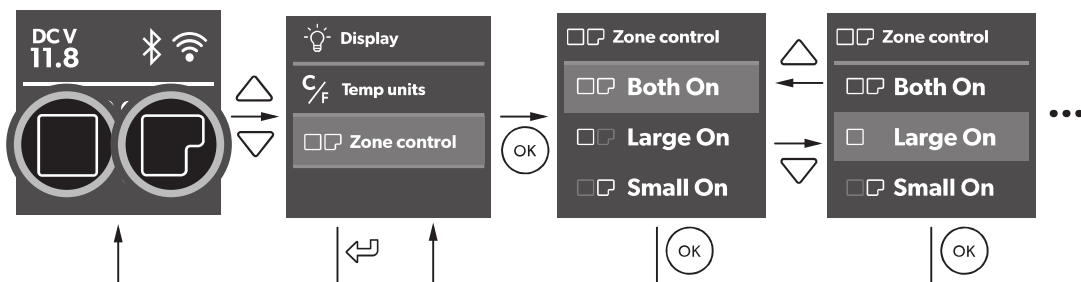
15



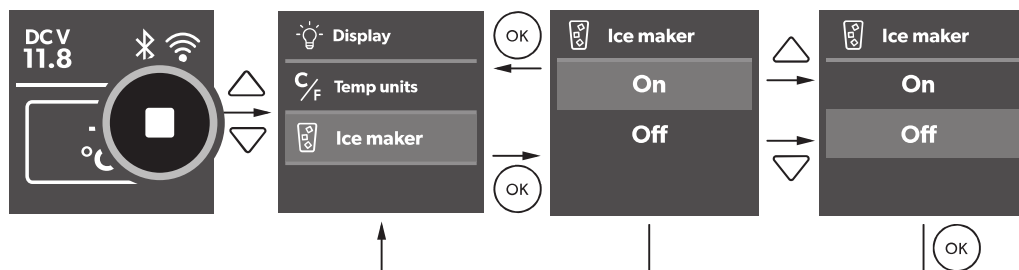
16



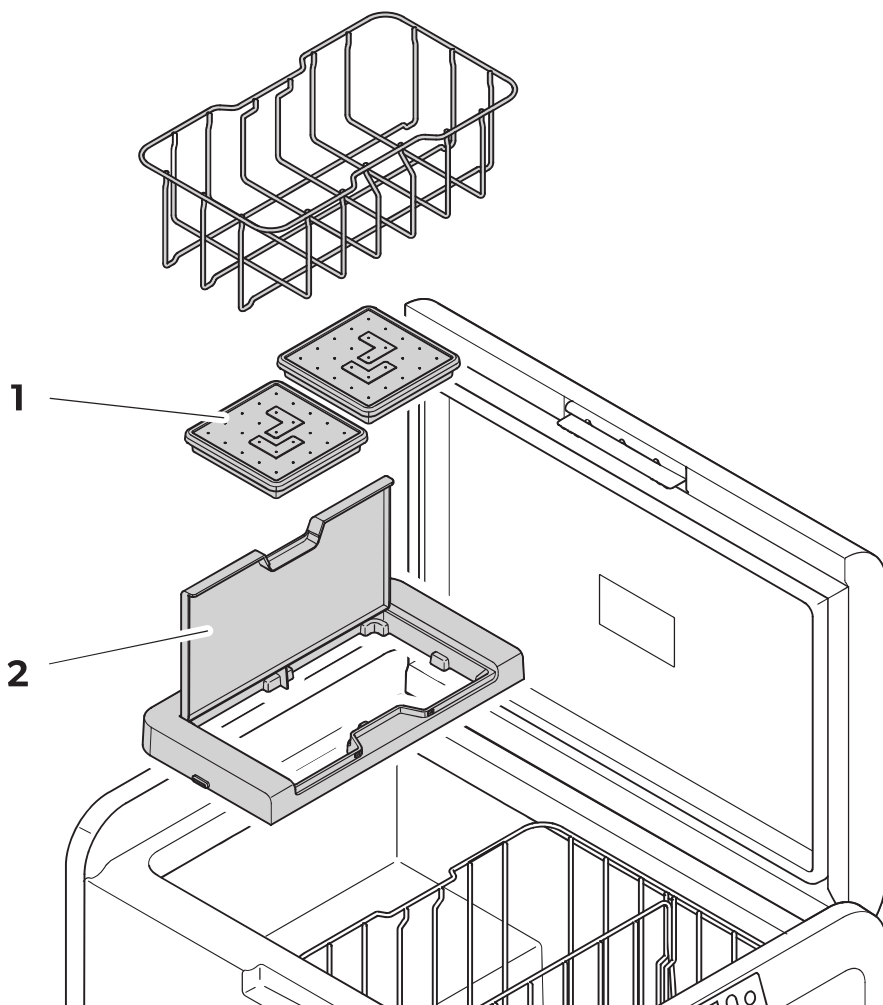
18 CFX5 75DZ/CFX5 95DZ



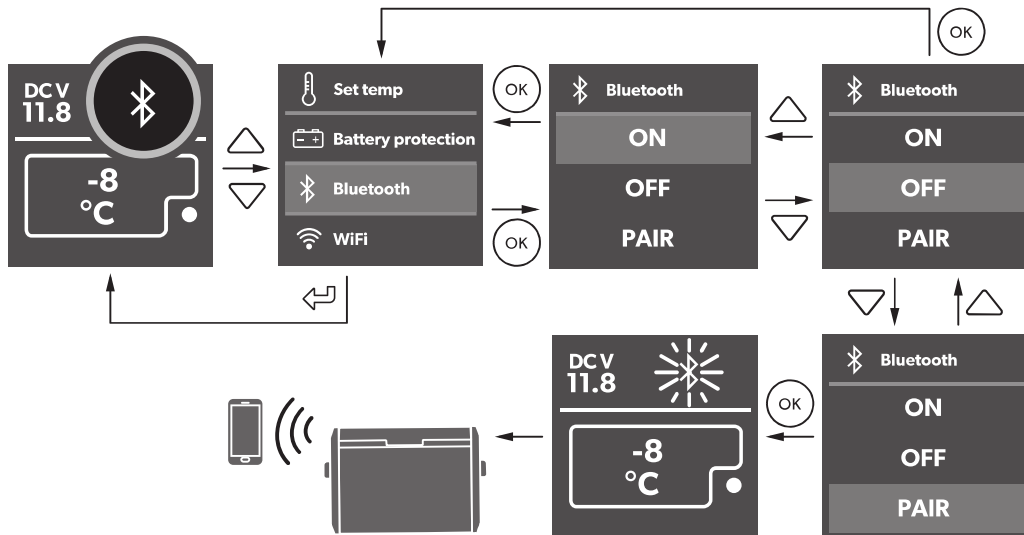
19 CFX5 55 IM



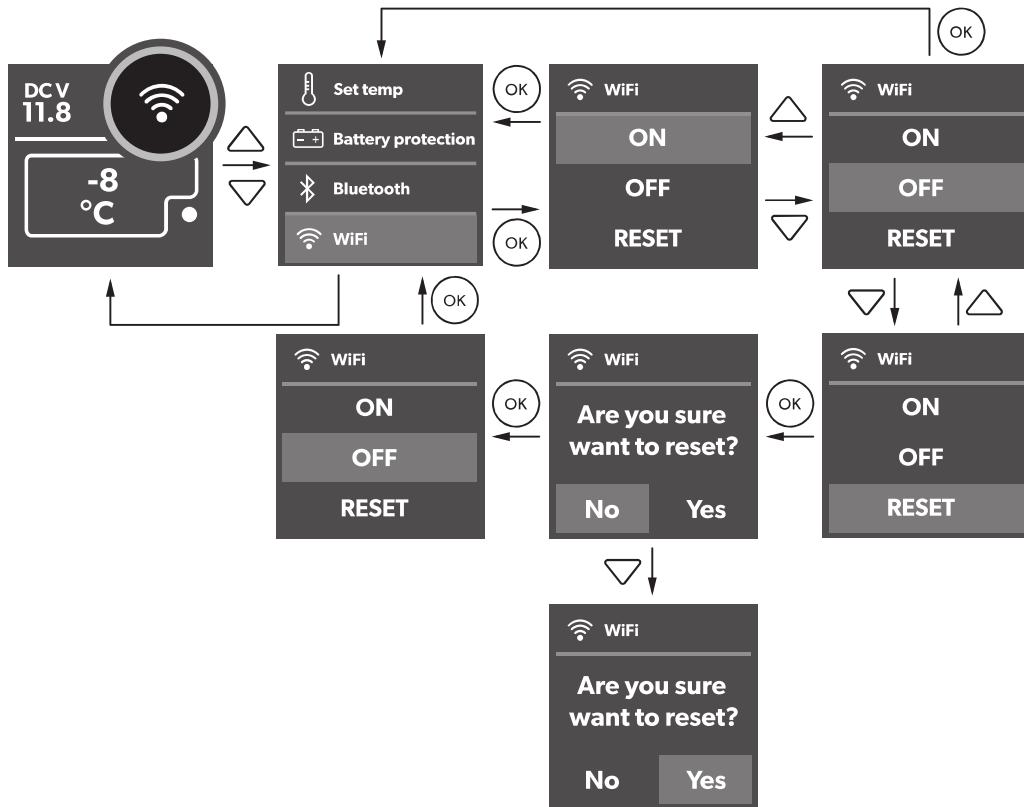
20



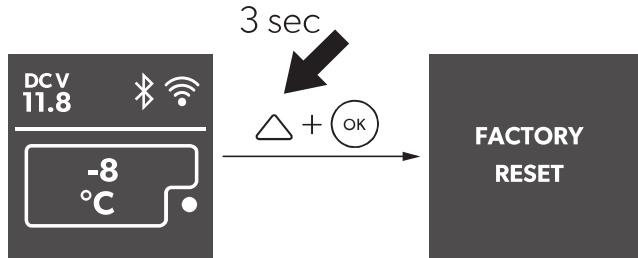
21



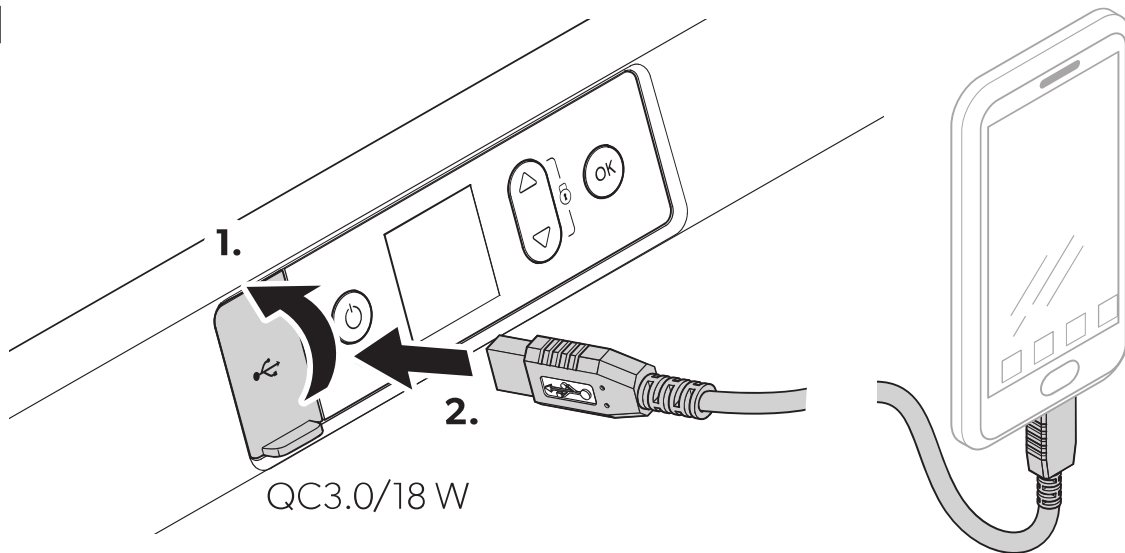
22



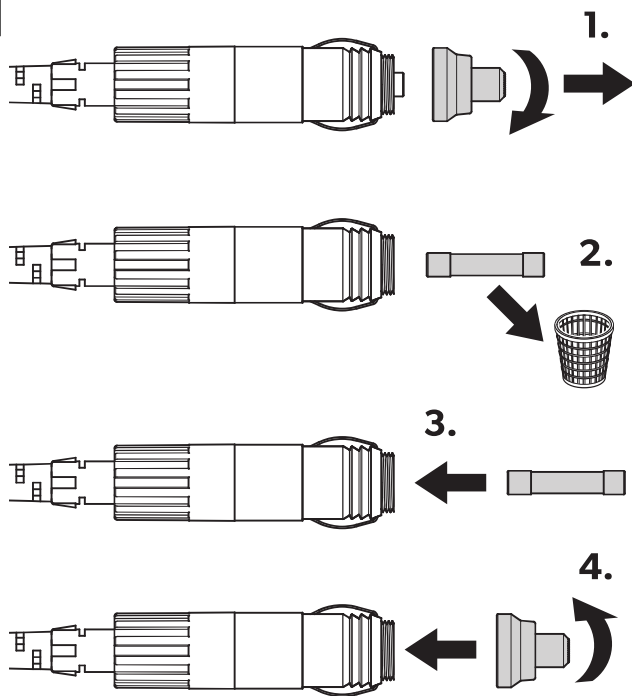
23



24

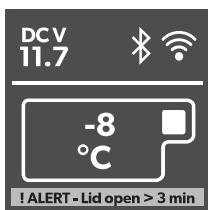


25



26



A



B



27


 

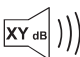
SUPPLIER'S NAME MODEL IDENTIFIER

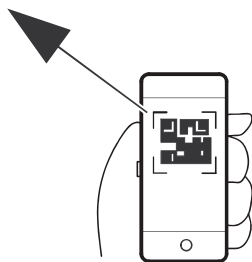
A
B
C
D
E
F
G

B

XYZ kWh/annum


XYZ L


XY dB
ABCD



eprel.ec.europa.eu

Čeština

1	Důležité poznámky.....	296
2	Vysvětlení symbolů.....	296
3	Bezpečnostní pokyny.....	297
4	Vysvětlení symbolů na zařízení.....	299
5	Obsah dodávky.....	299
6	Příslušenství.....	299
7	Určené použití.....	300
8	Technický popis.....	300
9	Před prvním použitím.....	301
10	Použití.....	302
11	Čištění a péče.....	308
12	Řešení problémů.....	308
13	Záruka.....	310
14	Likvidace.....	310
15	Technické údaje.....	311

1 Důležité poznámky

Pečlivě si prosím přečtěte a dodržujte všechny pokyny, směrnice a varování obsažené v tomto návodu k výrobku, abyste měli jistotu, že výrobek budete vždy správně instalovat, používat a udržívat. Tyto pokyny MUSÍ být uschovány v blízkosti výrobku.

Používáním výrobku tímto potvrzujete, že jste si pečlivě přečetli všechny pokyny, směrnice a varování a že rozumíte podmínkám uvedeným v tomto dokumentu a souhlasíte s nimi. Souhlasíte s používáním tohoto výrobku pouze k určenému účelu a použití a v souladu s pokyny, směrnicemi a varováními uvedenými v tomto návodu k výrobku a v souladu se všemi příslušnými zákony a předpisy. Pokud si nepřečtete a nebudete dodržovat zde uvedené pokyny a varování, může to vést ke zranění vás i ostatních, poškození vašeho výrobku nebo poškození jiného majetku v okolí. Tento návod k výrobku, včetně pokynů, směrnic a varování a související dokumentace může být předmětem změn a aktualizací. Aktuální informace o výrobku naleznete na adrese documents.dometic.com.

2 Vysvětlení symbolů

Signální slovo označuje bezpečnostní zprávy a zprávy o škodách na majetku a také označuje stupeň nebo úroveň závažnosti nebezpečí.



NEBEZPEČÍ!

Označuje nebezpečnou situaci, která, pokud se jí nezabrání, bude mít za následek smrt nebo vážné zranění.



VÝSTRAHA!

Označuje nebezpečnou situaci, která, pokud se jí nezabrání, může mít za následek smrt nebo vážné zranění.



UPOZORNĚNÍ!

Označuje nebezpečnou situaci, která, pokud se jí nezabrání, může mít za následek lehké nebo středně těžké zranění.



POZOR!

Označuje nebezpečnou situaci, která, pokud se jí nezabrání, může mít za následek majetkové škody.



POZNÁMKA Doplnující informace týkající se obsluhy výrobku.

3 Bezpečnostní pokyny



NEBEZPEČÍ! Nebezpečí usmrcení elektrickým proudem

- > Na člunech a lodích: Pokud se zařízení napájí z elektrické sítě, ujistěte se, že je napájecí zdroj vybaven proudovým chráničem (RCD), jističem zbytkového proudu (RCCB) nebo přerušovačem zemního spojení (GFCI). Instalace, zejména ty v potenciálně vlhkých prostorách, musí být provedeny v souladu se všemi platnými instalačními předpisy.
- > Nikdy se nedotýkejte odizolovaných vodičů. To platí především pro provoz přístroje v síti na střídavý proud.
- > Před uvedením přístroje do provozu zkontrolujte, zda jsou přívodní kabel a zástrčka suché.



VÝSTRAHA! Nebezpečí výbuchu

Neskladujte v chladicím přístroji výbušné látky, jako např. spreje s hořlavým hnacím plynem.



VÝSTRAHA! Nebezpečí usmrcení elektrickým proudem

- > V případě, že je chladicí přístroj viditelně poškozen, nesmíte ho používat.
- > Pokud je přívodní kabel chladicího zařízení poškozený, musí být vyměněn za vhodný přívodní kabel nebo jednotku, kterou získáte od výrobce nebo servisního zástupce, aby nevzniklo nebezpečí.
- > Opravy tohoto chladicího přístroje smějí provádět pouze kvalifikovaní pracovníci. Nesprávné opravy mohou způsobit značné nebezpečí.
- > Přístroj zapojte do zásuvek, které zajišťují správné připojení, zejména pokud je třeba přístroj uzemnit.



VÝSTRAHA! Nebezpečí požáru

- > Při umísťování chladicího přístroje se ujistěte, že není zachycen nebo poškozen jeho přívodní kabel.
- > Přenosné vícenásobné zásuvky nebo přenosné napájecí zdroje neumísťujte v zadní části přístroje.
- > Při poškození chladicího okruhu:
 - Udržujte chladicí přístroj mimo dosah otevřeného ohně a potenciálních zdrojů vznícení.
 - Místnost dobře větrejte.
 - Vypněte chladicí přístroj.
- > Pro chladicí zařízení s chladičem R600a: Chladicí okruh obsahuje malé množství ekologického, ale hořlavého chladiwa. Tím není poškozována ozonová vrstva a nezvyšuje se skleníkový efekt. Unikající chladiwo se může vznítit.
- > Ventilační otvory na krytu přístroje nebo v montážních konstrukcích udržujte bez překážek.
- > K urychlení procesu rozmrazování nepoužívejte žádné mechanické předměty ani jiné prostředky s výjimkou těch, které k tomu byly doporučeny výrobcem.
- > Za žádných okolností neotevírejte ani nepoškozujte chladicí okruh.
- > Nepoužívejte uvnitř chladničky žádné elektrické přístroje, pouze pokud jsou k tomu takové přístroje doporučeny výrobcem.



VÝSTRAHA! Nebezpečí ohrožení zdraví

- > Tento chladicí přístroj mohou používat děti od 8 let i osoby se sníženými fyzickými, smyslovými nebo duševními schopnostmi nebo s nedostatečnými zkušenostmi a znalostmi, pokud jsou pod dohledem nebo obdržely pokyny týkající se používání přístroje bezpečným způsobem a porozuměly souvisejícím nebezpečím.
- > Děti ve věku od 3 do 8 let mohou chladicí přístroje plnit a vyprazdňovat.

- > Děti musejí být pod dohledem tak, aby si se zařízením nehrály.
- > Čištění a běžnou údržbu nesmějí provádět děti bez dozoru.



UPOZORNĚNÍ! Nebezpečí usmrcení elektrickým proudem

- > Před uvedením chladicího přístroje do provozu zkontrolujte, zda jsou přívodní vedení a zástrčka suché.
- > Odpojte chladicí přístroj od elektrického napájení
 - před každým čištěním a údržbou,
 - po každém použití,



UPOZORNĚNÍ! Nebezpečí ohrožení zdraví

- > Aby se zabránilo kontaminaci potravin, dodržujte prosím následující pokyny:
 - Zkontrolujte, zda je chladicí kapacita přístroje vhodná pro uchovávání chlazených potravin.
 - Skladujte potraviny pouze v originálním balení nebo ve vhodných nádobách.
 - Otevření chladicího přístroje na delší dobu může způsobit značné zvýšení teploty v přihrádkách přístroje.
 - Pravidelně čistěte povrchy, které se mohou dostat do kontaktu s potravinami a přístupnými odtokovými systémy.
- > Bude-li chladicí přístroj ponechán delší dobu prázdný:
 - Vypněte chladicí přístroj.
 - Chladicí zařízení odmrzte.
 - Přístroj vyčistěte a vysušte.
 - Nechejte víko otevřené, aby se zabránilo tvorbě plísně uvnitř chladicího přístroje.



POZOR! Nebezpečí poškození

- > Zkontrolujte, zda údaj o napětí na typovém štítku odpovídá údaji pro zdroje napájení.
- > Připojte chladicí přístroj pouze následujícím způsobem:
 - Připojte přívodní kabel na stejnosměrný proud k síti stejnosměrného proudu ve vozidle
 - Připojte přívodní kabel na střídavý proud ke zdroji střídavého napájení.
- > Nikdy nevytahujte zástrčku ze zásuvky tahem za kabel.
- > Je-li chladicí přístroj připojen do stejnosměrné zásuvky, odpojte chladicí přístroj a jiné spotřebiče od baterie vozidla ještě před připojením rychlonabíjecího zařízení.
- > Je-li chladicí přístroj připojen do stejnosměrné zásuvky, odpojte chladicí přístroj nebo jej vypněte, když vypínáte motor. V opačném případě může dojít k vybití baterie.
- > Chladicí přístroj není vhodný k přepravě leptavých látek nebo látek s obsahem rozpouštědel.
- > Izolace chladicího přístroje obsahuje hořlavý cyklopentan a vyžaduje speciální postupy likvidace. Chladicí přístroj odevzdejte na konci jeho životního cyklu do vhodného střediska pro recyklaci.
- > Neinstalujte chladicí přístroj v blízkosti otevřeného ohně nebo jiných tepelných zdrojů (topení, přímé sluneční záření, plynová kamna apod.).
- > **Riziko přehřátí!** Zajistěte, aby kolem chladicího zařízení bylo vždy ze všech stran alespoň 50 mm volného místa k větrání. Větrací prostor udržujte volný bez jakýchkoli předmětů, které by mohly omezit proudění vzduchu a zabránit tak chlazení součástí zařízení. Chladicí zařízení neumísťujte do uzavřených schránek nebo prostor, kde nemůže proudit vzduch.
- > Do vnitřní nádoby nelijte žádné kapaliny ani do ní nedávejte led.
- > Nikdy neponořujte chladicí přístroj do vody.
- > Chladicí přístroj a kabely chraňte před horkem a vlhkem.
- > Chladicí přístroj nesmí být vystaven dešti.

4 Vysvětlení symbolů na zařízení



Výstraha! Nebezpečí požáru / Hořlavé materiály

A2L

5 Obsah dodávky

obr. 1 na stránce 3

Položka na obr. 1	Množství	Popis
1	1	Chladicí box
2	1	Přívodní kabel pro přípojku stejnosměrného proudu
3	1	Přívodní kabel pro přípojku střídavého proudu

6 Příslušenství

Dostupné jako příslušenství (není součástí dodávky):

Označení	Č. výr.	Model
Ochranný kryt		
PC25	9620012808	CFX5 25
PC35	9620012806	CFX5 35
PC45	9620012805	CFX5 45
PC55	9620012810	CFX5 55
		CFX5 55IM
PC75	9620012811	CFX5 75DZ
PC95	9620012807	CFX5 95DZ
Lyžina na lednici		
SLD53545U	9620012454	CFX5 35
		CFX5 45
SLD55U	9620012455	CFX5 55
		CFX5 55IM
SLD75U	9620012456	CFX5 75DZ
SLD95100U	9620012457	CFX5 95DZ
Rychloupevňovací souprava		
QFK25	9600000166	CFX5 25
QFK3545	9600029599	CFX5 35
		CFX5 45
Aplikace Mobile Cooling	–	vyhovuje všem modelům

Upozorňujeme, že aplikace nemusí být ve vaší zemi dostupná.

7 Určené použití

Chladicí přístroj je vhodný pro chlazení potravin. Chladicí zařízení lze používat i ve vozidlech.

Chladicí přístroj je určen k napájení z palubního zdroje stejnosměrného proudu ve vozidle nebo na lodi, z pomocného bateriového zdroje stejnosměrného proudu nebo napájecího zdroje střídavého proudu.

Chladicí přístroj je vhodný ke Kempování a podobná rekreační využití.

Chladicí zařízení je určeno k použití v domácnosti a v podobných provozních podmínkách, jako jsou:

- Kuchyňky pro personál v obchodech, kancelářích a jiných pracovních prostorách,
- farmy,
- Klienti v hotelech, motelech a jiných prostředích rezidenčního typu,
- ubytovací zařízení typu bed and breakfast,
- stravovací a podobná zařízení neobchodního typu.

Tento výrobek je vhodný pouze k určenému účelu a použití v souladu s těmito pokyny.

Tento návod obsahuje informace, které jsou nezbytné k řádné instalaci a/nebo použití výrobku. Nesprávná instalace a/nebo nevhodné použití či údržba povedou k neuspokojivému výkonu a možné závadě.

Výrobce nepřijímá žádnou odpovědnost za jakékoli zranění nebo poškození výrobku vyplývající z následujícího:

- Nesprávné instalace, sestavení nebo připojení včetně nadměrného napětí
- Nesprávná údržba nebo použití jiných náhradních dílů než originálních dílů dodaných výrobcem
- Úpravy výrobku bez výslovného souhlasu výrobce
- Použití k jiným účelům, než jsou popsány v tomto návodu

Společnost Dometic si vyhrazuje právo změnit vzhled a specifikace výrobku.

8 Technický popis

Chlazení je provedeno pomocí chladicího okruhu s kompresorem s nízkými nároky na údržbu. Velkorysá izolace a výkonný kompresor zajišťují účinné a rychlé chlazení.

Chladicí přístroj je přenosný.

Chladicí přístroj dokáže odolat krátkodobému sklonu 30°, například na lodích.

8.1 Funkční rozsah

- Síťový zdroj k prioritnímu spínání k připojení ke střídavému napětí
- Třístupňový snímač stavu baterie, který chrání baterii vozidla, (při nízkém napětí baterie se automaticky vypne)
- Displej se zobrazováním teploty ve °C a °F
- Nastavení teploty: V krocích po 1 °C (1 °F)
- Integrovaná funkce Bluetooth a Wi-Fi je tedy ovladatelná pomocí aplikace
- Sklopné rukojeti
- USB nabíječka pro přenosná zařízení, jako jsou mobilní telefony
- Odnímatelný vnitřní koš
- Integrovaný otvírák na lahve
- **Pouze CFX5 55IM:** Výrobník ledu








8.2 Ovládací a indikační prvky

Západky vika (obr. 2)

 obr. 2 na stránce 3

Ovládací panel (obr. 3)

 obr. 3 na stránce 4

Položka	Popis	Vysvětlení
1		Po krátkém stisknutí tlačítka se chladicí přístroj zapne Po stisknutí tlačítka na tři sekundy se chladicí přístroj vypne Vrátí se do předchozí nabídky
2	Display	AC : Přípojka na střídavý proud je připojena DCV : Přípojka na stejnosměrný proud je připojena ⌘: Bluetooth je aktivováno 📶: WiFi je aktivováno 🔒: Displej je uzamčen ●: Kompresor pracuje ■: Výrobek ledu pracuje (pouze CFX5 55IM)
3		Stisknutím  přejdete nahoru nebo zvýšíte vybranou hodnotu. Stisknutím  přejdete dolů nebo snížíte vybranou hodnotu. Stisknutím  a  současně na 3 s uzamknete nebo odemknete displej.
4		Stisknutím tlačítka vyberete nabídku nebo uložíte vybranou hodnotu.

Přívodní zdířky (obr. 4)

 obr. 4 na stránce 4

Položka	Popis
1	Přívodní zdířka napájení střídavým napětím
2	Držák pojistky střídavého proudu
3	Kryt pojistky stejnosměrného proudu
4	Přívodní zdířka napájení stejnosměrným napětím

9 Před prvním použitím



POZNÁMKA Před uvedením chladicího přístroje do provozu ho z hygienických důvodů zevnitř i zvenčí očistěte vlhkou utěrkou (viz Čištění a péče).

Změna směru zavírání víka

- > Při změně směru zavírání víka postupujte podle obrázku:
 - **CFX5 55, CFX5 55IM**
 **obr. 5** na stránce 5
 - **CFX575DZ, CFX5 95DZ**
 **obr. 6** na stránce 6

Výběr jednotek pro zobrazení teploty

- > Postupujte podle obrázku:
 **obr. 7** na stránce 7

10 Použití

10.1 Předcházení plýtvání potravinami

Abyste zabránili plýtvání potravinami, dodržujte následující pokyny

- > Udržujte výkyvy teploty co nejnižší. Chladicí přístroj otevírejte pouze na nezbytně nutnou dobu. Potraviny skladujte takovým způsobem, aby vzduch mohl stále dobře cirkulovat.
- > Teplotu nastavte podle množství a typu potravin.
- > Potraviny mohou snadno pohlcovat nebo uvolňovat zápach nebo vůni. Potraviny vždy uchovávejte zakryté nebo v uzavřených nádobách/lahvích.

10.2 Úspora energie

- > Zvolte dobře větrané místo, které je chráněno před přímým slunečním zářením.
- > Teplé pokrmy nechejte před uložením do chladicího přístroje vychladnout.
- > Neotevírejte chladicí přístroj častěji, než je nezbytně nutné.
- > Nenechávejte chladicí přístroj otevřený déle, než je nutné.
- > Pokud je chladicí zařízení vybaveno košem: Pro optimální spotřebu elektrické energie umístěte zásobník podle polohy při dodání.
- > Pravidelně ověřujte, že těsnění víka stále řádně sedí.
- > Zabraňte vzniku zbytečně nízkých vnitřních teplot.

10.3 Připojení chladicího přístroje

Připojení k napájení stejnosměrným proudem



POZOR! Nebezpečí poškození

K ochraně zařízení obsahuje dodaný kabel stejnosměrného proudu pojistku uvnitř zástrčky.

Neodstraňujte zástrčku stejnosměrného proudu s pojistkou. Používejte pouze dodaný kabel stejnosměrného proudu.

- > Postupujte podle obrázku:
 **obr. 8** na stránce 7

Připojení k napájecí síti střídavého proudu



NEBEZPEČÍ! Nebezpečí usmrcení elektrickým proudem

- > Nikdy nemanipulujte se zástrčkami a spínači s mokrými rukama nebo pokud stojíte v mokru.
- > V případě potřeby se poraďte s vyškoleným technikem.

- > Postupujte podle obrázku:

 **obr. 9** na stránce 7

10.4 Použití snímače stavu baterie

Chladicí přístroj je vybaven snímačem stavu baterie, který baterii poskytuje třístupňovou ochranu. Ochrana baterie zabraňuje nadměrnému vybití, když je chladicí přístroj připojen ke startovací baterii vozidla, nebo maximalizuje použití napájecí baterie.

Pokud chladicí přístroj používáte ve vozidle s vypnutým zapalováním, dojde k samočinnému vypnutí chladicího přístroje, jakmile napájecí napětí poklesne pod předem definovanou hodnotu. Chladicí přístroj se opět zapne, jakmile je nabitím baterie dosaženo napětí k opětovnému zapnutí.



POZOR! Nebezpečí poškození

Po vypnutí snímačem baterie nebude baterie již plně nabitá. Zamezte opakovanému spouštění nebo provozu elektrických spotřebičů bez delších fází nabíjení. Zajistěte dobití baterie.



POZNÁMKA Pokud je chladicí přístroj napájen ze startovací baterie, vyberte režim snímače stavu baterie „HIGH“. Pokud je chladicí přístroj připojen k napájecí baterii, stačí režim snímače stavu baterie „LOW“.

- > Postupujte podle obrázku:

 **obr. 10** na stránce 8

10.5 Používání chladicího přístroje



POZOR! Riziko přehřátí

Vždy zajistěte dostatečné větrání, aby se teplo vytvářené během provozu mohlo rozptýlit. Pamatujte, že nesmí být zakryty větrací otvory. Zajistěte, aby byl přístroj postaven v dostatečné vzdálenosti od stěn nebo předmětů tak, aby kolem něj mohl proudit vzduch.



POZOR! Nebezpečí poškození v případě příliš nízké teploty

Dbejte, aby byly v chladicím přístroji skladovány pouze předměty nebo potraviny, které je dovoleno chladit za nastavené teploty.



POZNÁMKA Při provozu na baterii:

- Když úroveň napětí dosáhne < 8 V, displej se automaticky vypne.
- Když úroveň napětí dosáhne ≥ 8 V a ≤ 12 V, displej může (v závislosti na nastavení režimu snímače baterie) zobrazit zprávu „!VÝSTRAHA - Nízké napětí“.

- > Zapnutí chladicího přístroje:

 **obr. 11** na stránce 8

- > Vypněte chladicí přístroj:

 **obr. 12** na stránce 9

10.6 Použití displeje

Stavy displeje:

 obr. 13 na stránce 9

Položka	Popis
A	Pohotovostní režim
B	Nečinnost
C	Uzamčen

Přehled displeje:

 obr. 14 na stránce 10

Navigace nabídkami

Zvýrazněná nabídka je vybrána.



- > Stisknutím  přejdete nahoru.
- > Stisknutím  přejdete dolů.

Výběr nabídky

- > Stisknutím  vyberete požadovanou nabídku.

Změna nastavení



Je vybrána zvýrazněná hodnota nebo nastavení.

- > Stisknutím  zvýšíte vybranou hodnotu nebo zvolíte předchozí nastavení.
- > Stisknutím  snížíte vybranou hodnotu nebo zvolíte další nastavení.

Návrat do předchozí nabídky

- > Stisknutím  se vrátíte do předchozí nabídky bez uložení.

10.7 Uzamčení/odemčení displeje

- > Stisknutím  a  současně na 3 s uzamknete nebo odemknete displej.

 obr. 15 na stránce 10

10.8 Nastavení jasu displeje

- > Postupujte podle obrázku:

 obr. 16 na stránce 10

10.9 Nastavení teploty

- > Postupujte podle obrázku:

 obr. 17 na stránce 11

10.10 Zapnutí nebo vypnutí přihrádky (pouze modely CFX5 75DZ a CFX5 95DZ)

Každou zónu můžete aktivovat jednotlivě nebo obě najednou.

> Postupujte podle obrázku:

 **obr. 18** na stránce 12

10.11 Používání výrobku ledu (pouze CFX5 55IM)



POZNÁMKA



- > Nezávisle na nastavení teploty v hlavní přihrádce je zóna výrobku ledu, je-li zapnutý, navržena pro výrobu kostek ledu.
- > Spotřeba elektrické energie chladicího zařízení se zvyšuje se zapnutým výrobníkem ledu. Proto byste měli výrobku ledu vypnout, pokud jej nepotřebujete.
- > Tovární nastavení pro výrobku ledu je VYPNUTO.

Tipy k používání výrobku ledu

- Výrobku ledu po zapnutí vyrobí led rychle na několik hodin a poté automaticky přejde do režimu udržování ledu, aby se snížila spotřeba energie. Pokud je třeba co nejrychleji více dávek ledu, vypnutím a opětovným zapnutím výrobku ledu se nastaví zpět do režimu rychlé výroby ledu. Opakujte podle potřeby.
 - Nastavení nízké teploty v mrazicím prostoru nemusí být při vysokých okolních teplotách se zapnutým výrobníkem ledu udrženo.
- > Při zapínání či vypínání výrobku ledu postupujte podle obrázku:

 **obr. 19** na stránce 12

Plnění forem na led vodou

> Vyměňte formy na led ( **obr. 20 1**) z pouzdra výrobku ledu ( **obr. 20 2**).

 **obr. 20** na stránce 12

Vyjímání kostek ledu



POZNÁMKA

V podmínkách vysoké vlhkosti může vyjímání vyžadovat více síly obou rukou, protože led může být přimrzlý pod formami na led.

1. Otevřete víko pouzdra výrobku ledu a zvedněte formy na led za přední část dole.
2. Sejměte kryty forem na led a kostky ledu uvolněte obrácením forem.

Vyjmutí pouzdra výrobku ledu

Pouzdro výrobku ledu lze vyjmout za účelem čištění, nebo pokud se nepoužívá, pro zvětšení užitečného prostoru uvnitř chladicího přístroje.

- > Zvedněte pouzdro na jednom konci, dokud se západka neuvolní, a poté ho vyjměte.
- > Vložte jej zpět v obráceném pořadí zatlačením západek dolů, aby zaskočily na místo.

Čištění a vysoušení výrobku ledu

- > Pokud se výrobku ledu nepoužívá, vyčistěte a vysušte formy na led a vnitřek pouzdra výrobku ledu, aby se zabránilo vzniku plísně.
- > Po delším období nepoužívání vyčistěte vnitřek forem na led jemným mycím prostředkem na nádobí a před použitím vypláchněte čistou vodou.

10.12 Používání Bluetooth a Wi-Fi

Stažení aplikace Mobile Cooling

Chladicí přístroj lze sledovat a ovládat pomocí Bluetooth nebo Wi-Fi prostřednictvím aplikace, kterou můžete nainstalovat na kompatibilní zařízení.



Stáhněte si aplikaci Mobile Cooling.

Nastavení signálu Bluetooth a připojení k aplikaci

Chladicí přístroj lze sledovat a ovládat pomocí Bluetooth. K tomu je třeba spárovat chladicí přístroj s vaším Bluetooth zařízením.



POZNÁMKA

- Párování musí být provedeno v aplikaci Mobile Cooling, nikoli v nastavení zařízení.
- Pro připojení Bluetooth není vyžadováno žádné heslo.

> Postupujte podle obrázku:

 **obr. 21 na stránce 13**

Nastavení signálu Wi-Fi

> Postupujte podle obrázku:

 **obr. 22 na stránce 13**

Používání Bluetooth a Wi-Fi

- > Postupujte podle pokynů v mobilní aplikaci chladicího boxu.
- ✓ Když je chladicí box připojen, rozsvítí se kontrolka LED funkce Bluetooth či Wi-Fi.

10.13 Obnovení továrního nastavení

Resetovací funkce změní všechna pole nabídek displeje a aplikace na původní tovární nastavení.

> Postupujte podle obrázku:

 **obr. 23 na stránce 13**

10.14 Přípojka USB k zajištění napájení

Přípojku USB můžete používat k nabíjení drobných přístrojů, např. mobilních telefonů a MP3 přehrávačů.



POZNÁMKA Zkontrolujte, zda je drobný spotřebič připojený k portu USB vhodný k provozu s napájením 5 V/2,5 A.

> Postupujte podle obrázku:

 **obr. 24 na stránce 14**

10.15 Rozmrazování chladicího přístroje

Vzdušná vlhkost se může srážet uvnitř chladicího přístroje nebo na výparníku. Tím se snižuje chladicí výkon.



POZOR! Nebezpečí poškození

Nepoužívejte k odstraňování ledu nebo k uvolňování přimrzlých předmětů špičaté nástroje.

Při odmrazování chladicího přístroje postupujte takto:


1. Vyměňte obsah z chladicího přístroje.
2. V případě potřeby dejte obsah do jiného chladicího přístroje, aby nezteplal.
3. Vypněte chladicí přístroj.
4. Nechejte víko otevřené.
5. Otřete odmraženou vodu.

10.16 Výměna pojistky střídavého proudu




NEBEZPEČÍ! Nebezpečí usmrcení elektrickým proudem

Před výměnou pojistek přístroje odpojte napájení a přívodní kabel.

1. Odpojte přístroj od napájení.
2. Vyměňte přívodní kabel.
3. Uvolněte držák pojistek ( obr. **4 2**) šroubovákem.
4. Vyměňte vadnou skleněnou pojistku za novou stejného typu a jmenovité hodnoty (rychločinná, 4 A, 250 V).
5. Zatlačte držák pojistek opět do krytu.
6. Opět připojte napájení k přístroji.

10.17 Výměna pojistky stejnosměrného proudu

1. Odpojte chladicí přístroj od zdroje napájení.
2. Uvolněte kryt pojistek ( obr. **4 3**) šroubovákem.
3. Obratěte kryt pojistky a použijte háček k odstranění vadné nožové pojistky.
4. Zatlačte novou pojistku stejného typu a jmenovité hodnoty.
 - CFX5 25, CFX5 35, CFX5 45, CFX5 55, CFX5 55IM: 10 A
 - CFX5 75DZ, CFX5 95DZ: 15 A
5. Znovu nasadte kryt pojistky.
6. Opět připojte zdroj napájení k chladicímu přístroji.

10.18 Výměna pojistky stejnosměrné zástrčky

> Vyměňte vadnou pojistku za novou stejného typu a o stejné hodnotě, viz obrázek.

 **obr. 25** na stránce 14

- CFX5 25, CFX5 35, CFX5 45, CFX5 55, CFX5 55IM: 10 A
- CFX5 75DZ, CFX5 95DZ: 15 A

10.19 Výměna desky plošných spojů světla



POZOR! Nebezpečí poškození

Aby se zamezilo nebezpečí, výměnu osvětlení může provést pouze výrobce, zástupce servisu nebo podobně kvalifikovaná osoba.

11 Čištění a péče



UPOZORNĚNÍ! Nebezpečí usmrcení elektrickým proudem

Ujistěte se, že před každým čištěním nebo údržbou odpojíte chladicí box od zdroje napájení.



POZOR! Nebezpečí poškození

- > Nikdy nečistěte chladicí přístroj pod tekoucí vodou nebo ve vodní lázni.
- > Při čištění nepoužívejte brusné čisticí prostředky ani tvrdé předměty.

- > Pokud je to nutné, očistěte přístroj zevnitř a zvenčí vlhkým hadrem.
- > Zajistěte, aby vstupní ani výstupní ventilační otvory chladicího přístroje nebyly zaprášené a znečištěné. Zajistěte tak odvod tepla a předejdete poškození přístroje.

12 Řešení problémů

Porucha	Možná příčina	Návrh řešení
Přístroj nefunguje (režim stejnosměrného proudu, zapnuté zapalování).	V zásuvce stejnosměrného proudu nebylo zjištěno žádné napětí.	> U většiny vozidel musí být před přivedením napájení do zásuvky stejnosměrného proudu zapnuto zapalování.
	Zásuvka stejnosměrného napětí je znečištěná. Následkem je špatný elektrický kontakt.	> Pokud se zástrčka přístroje v zásuvce stejnosměrného proudu velmi zahřívá, očistěte zásuvku nebo zkontrolujte, zda je zástrčka správně instalována.
	Pojistka zástrčky stejnosměrného proudu je přepálená.	> Vyměňte pojistku zástrčky stejnosměrného proudu, viz Výměna pojistky stejnosměrné zástrčky.
	Spálená pojistka stejnosměrného proudu přístroje.	> Vyměňte pojistku přístroje pracujícího na stejnosměrný proud, viz Výměna pojistky stejnosměrného proudu.
Přístroj nefunguje (režim stejnosměrného proudu).	Pojistka vozidla je přepálená.	> Vyměňte pojistku stejnosměrné zásuvky vozidla. Viz návod k obsluze vašeho vozidla.
	V zásuvce střídavého proudu nebylo zjištěno žádné napětí.	> Zkuste použít jinou zásuvku.
	Spálená pojistka střídavého proudu přístroje.	> Vyměňte pojistku přístroje pracujícího na střídavý proud, viz Výměna pojistky střídavého proudu.
	Integrovaný adaptér střídavého proudu je vadný.	Opravu smí provést pouze certifikovaná provozovna zákaznického servisu.

Porucha	Možná příčina	Návrh řešení
Displej nereaguje na stisknutí kláves.	Displej je uzamčen.	> Odemkněte displej, viz Uzamčení/odemčení displeje.
Aplikace nemůže ovládat přístroj.	Bluetooth nebo Wi-Fi nejsou připojeny.	> Připojte se k Bluetooth (viz Nastavení signálu Bluetooth a připojení k aplikaci) nebo Wi-Fi (viz Nastavení signálu Wi-Fi).
Na displeji se zobrazí výstražné hlášení nebo varovný kód.	–	> viz následující tabulky.

12.1 Výstražná hlášení

Příklad:

 obr. 26 na stránce 14

Výstražné hlášení	Popis	Možná příčina	Návrh řešení
!VÝSTRAHA – Víko otevřeno > 3 min	Víko je otevřeno déle než 3 min	Víko není zcela zajištěno	Zkontrolujte, zda je víko zcela zajištěné
		Interní porucha	Je vyžadována prohlídka autorizovaným opravárenským střediskem
!VÝSTRAHA - Nízké napětí	Přístroj přestal pracovat na stejnosměrném proudu kvůli nízkému napětí	Nedostatečné napájecí napětí	Zkontrolujte pokles napětí z baterie do zásuvky a podle potřeby zvyšte průřez vedení
		Napětí baterie je příliš nízké	Zkontrolujte baterii a případně ji nabijte
		Ochrana baterie je nastavena příliš vysoko	Vyberte nižší nastavení ochrany baterie
		Chybná specifikace napětí stejnosměrného proudu	Ujistěte se, že specifikace napětí stejnosměrného proudu odpovídá typovému štítku výrobku
		Chybné napájecí napětí	Zkontrolujte napájecí zdroj stejnosměrného proudu a opravte nebo vyměňte jej, pokud je vadný.
		Interní porucha	Je vyžadována prohlídka autorizovaným opravárenským střediskem

12.2 Výstražné kódy

Příklad:  obr. 26

Výstražný kód	Porucha	Možná příčina	Návrh řešení
IVAROVÁNÍ 01	NTC rozpojený obvod SZ & DZ LARGE	Interní porucha	Je vyžadována prohlídka autorizovaným opravárenským střediskem
IVAROVÁNÍ 02	NTC zkrat SZ & DZ LARGE		

Výstražný kód	Porucha	Možná příčina	Návrh řešení
!VAROVÁNÍ 11	NTC rozpojený obvod DZ SMALL		
!VAROVÁNÍ 12	NTC zkrat DZ SMALL		
!VAROVÁNÍ 03/43	Chyba v komunikaci		Vypněte přístroj alespoň na 1 min a poté jej spusťte znovu. Pokud problém přetrvává, je nutná kontrola autorizovaným opravárenským střediskem.
!VAROVÁNÍ 09	Vadný ventil DZ nebo ventil výrobku ledu		
!VAROVÁNÍ 32	Nadproud ventilátoru	Interní porucha	Vypněte přístroj alespoň na 5 min a poté jej spusťte znovu. Pokud problém přetrvává, je nutná kontrola autorizovaným opravárenským střediskem.
!VAROVÁNÍ 33	Chyba startu kompresoru		
!VAROVÁNÍ 34	Nízké otáčky kompresoru	<ul style="list-style-type: none"> • Vysoká okolní teplota • Odvzdušňovací ventil blokován nebo nedostatečný volný prostor • Interní porucha 	<ul style="list-style-type: none"> • Vypněte přístroj alespoň na 30 min nebo se přesuňte na chladnější místo a poté jej spusťte znovu. • Vyčistěte větrací otvory • Je vyžadována prohlídka autorizovaným opravárenským střediskem
!VAROVÁNÍ 35	Přehřátí řídicí jednotky		

13 Záruka

Na výrobek je poskytována záruka v souladu s platnými zákony. Pokud je výrobek vadný, kontaktujte pobočku výrobce ve vaší zemi nebo svého prodejce (viz dometic.com/dealer).

K vyřízení opravy nebo záruky nezapomeňte odeslat následující dokumenty:

- kopii účtenky s datem zakoupení,
- uvedení důvodu reklamace nebo popis vady.

Upozorňujeme, že oprava svépomocí nebo neodborná oprava může ohrozit bezpečnost a vést ke ztrátě záruky.

14 Likvidace



Recyklace obalového materiálu: Kdekoli je to možné, tříděte obalový materiál do příslušných kontejnerů.



VÝSTRAHA! Nebezpečí uvíznutí dětí

Před zlikvidováním starého chladicího zařízení demontujte víko. Nechejte na místě košíky, aby se dovnitř nemohly snadno dostat děti.



Recyklace výrobků s nevyměnitelnými bateriemi, dobíjecími bateriemi nebo světelnými zdroji:

- Pokud výrobek obsahuje nevyměnitelné baterie, dobíjecí baterie nebo světelné zdroje, nemusíte je před likvidací odstraňovat.
- Pokud budete chtít výrobek definitivně zlikvidovat, informace o příslušném postupu v souladu s platnými předpisy pro likvidaci vám sdělí místní recyklační středisko nebo specializovaný prodejce.
- Výrobek lze zlikvidovat bezplatně.

15 Technické údaje



POZNÁMKA Minimální teplota, která se zobrazuje v části "Chladicí výkon", je dosažitelná v případě, že okolní teplota přesahuje 32 °C.



Zkouška/certifikáty:

Dodržujte podmínky používání EPA.

	CFX5 25
Napájecí napětí	12 V \equiv / 24 V \equiv 100 V \sim ... 240 V \sim
Jmenovitý proud	12 V \equiv : 9,2 A 24 V \equiv : 4,2 A 100 V \sim : 1,1 A 240 V \sim : 0,46 A
Chladicí výkon	20 °C ... -22 °C
Klimatická třída	N, T
Hlasitost („Volume“)	25 L
Okolní teplota	16 °C ... 43 °C
Chladivo	R600a
Množství chladiva	15 g
Frekvenční rozsah	WiFi: 2400 MHz ... 2483,5 MHz Bluetooth/BLE: 2400 MHz ... 2483,5 MHz
Frekvenční pásmo (WiFi)	2,4 GHz
Výstupní výkon RF	WiFi: 19,91 dBm (802.11b), 19,91 dBm (802.11g), 19,91 dBm (802.11n), Bluetooth: 11,23 dBm Bluetooth LE: 11,23 dBm
Rozměry Š x H x V (včetně rukojeti)	342 mm x 569 mm x 420 mm
Hmotnost	16 kg
	CFX5 35
Napájecí napětí	12 V \equiv / 24 V \equiv 100 V \sim ... 240 V \sim

	CFX5 35
Jmenovitý proud	12 V \equiv : 8,9 A 24 V \equiv : 3,8 A 100 V \sim : 1 A 240 V \sim : 0,41 A
Chladicí výkon	20 °C ... -22 °C
Klimatická třída	N, T
Hlasitost („Volume“)	36 L
Okolní teplota	16 °C ... 43 °C
Chladivo	R600a
Množství chladiva	17 g
Frekvenční rozsah	WiFi: 2400 MHz ... 2483,5 MHz Bluetooth/BLE: 2400 MHz ... 2483,5 MHz
Frekvenční pásmo (WiFi)	2,4 GHz
Výstupní výkon RF	WiFi: 19,91 dBm (802.11b), 19,91 dBm (802.11g), 19,91 dBm (802.11n), Bluetooth: 11,23 dBm Bluetooth LE: 11,23 dBm
Rozměry Š x H x V (včetně rukojetí)	398 mm × 694 mm × 407 mm
Hmotnost	19,8 kg

	CFX5 45
Napájecí napětí	12 V \equiv / 24 V \equiv 100 V \sim ... 240 V \sim
Jmenovitý proud	12 V \equiv : 9,4 A 24 V \equiv : 4,1 A 100 V \sim : 1,06 A 240 V \sim : 0,44 A
Chladicí výkon	20 °C ... -22 °C
Klimatická třída	N, T
Hlasitost („Volume“)	46 L
Okolní teplota	16 °C ... 43 °C
Chladivo	R600a
Množství chladiva	20 g

	CFX5 45
Frekvenční rozsah	WiFi: 2400 MHz ... 2483,5 MHz Bluetooth/BLE: 2400 MHz ... 2483,5 MHz
Frekvenční pásmo (WiFi)	2,4 GHz
Výstupní výkon RF	WiFi: 19,91 dBm (802.11b), 19,91 dBm (802.11g), 19,91 dBm (802.11n), Bluetooth: 11,23 dBm Bluetooth LE: 11,23 dBm
Rozměry Š x H x V (včetně rukojetí)	398 mm × 694 mm × 476 mm
Hmotnost	21,7 kg

	CFX5 55
Napájecí napětí	12 V \equiv / 24 V \equiv 100 V \sim ... 240 V \sim
Jmenovitý proud	12 V \equiv : 9,6 A 24 V \equiv : 4,2 A 100 V \sim : 1,08 A 240 V \sim : 0,46 A
Chladicí výkon	20 °C ... -22 °C
Klimatická třída	N, T
Celkový objem	55 L
Okolní teplota	16 °C ... 43 °C
Chladivo	R600a
Množství chladiva	22 g
Frekvenční rozsah	WiFi: 2400 MHz ... 2483,5 MHz Bluetooth/BLE: 2400 MHz ... 2483,5 MHz
Frekvenční pásmo (WiFi)	2,4 GHz
Výstupní výkon RF	WiFi: 19,91 dBm (802.11b), 19,91 dBm (802.11g), 19,91 dBm (802.11n), Bluetooth: 11,23 dBm Bluetooth LE: 11,23 dBm
Rozměry Š x H x V (včetně rukojetí)	720 mm × 455 mm × 480 mm
Hmotnost	23,8 kg

	CFX5 55IM
Napájecí napětí	12 V _{DC} / 24 V _{DC} 100 V _{AC} ... 240 V _{AC}
Jmenovitý proud	12 V _{DC} : 9,6 A 24 V _{DC} : 4,2 A 100 V _{AC} : 1,08 A 240 V _{AC} : 0,46 A
Chladicí výkon	20 °C ... -22 °C
Klimatická třída	N, T
Celkový objem	55 L
Okolní teplota	16 °C ... 43 °C
Chladivo	R600a
Množství chladiva	22 g
Frekvenční rozsah	WiFi: 2400 MHz ... 2483,5 MHz Bluetooth/BLE: 2400 MHz ... 2483,5 MHz
Frekvenční pásmo (WiFi)	2,4 GHz
Výstupní výkon RF	WiFi: 19,91 dBm (802.11b), 19,91 dBm (802.11g), 19,91 dBm (802.11n), Bluetooth: 11,23 dBm Bluetooth LE: 11,23 dBm
Rozměry Š x H x V (včetně rukojetí)	720 mm × 455 mm × 480 mm
Hmotnost	25 kg

	CFX5 75DZ
Napájecí napětí	12 V _{DC} / 24 V _{DC} 100 V _{AC} ... 240 V _{AC}
Jmenovitý proud	12 V _{DC} : 9,8 A 24 V _{DC} : 4,6 A 100 V _{AC} : 1,1 A 240 V _{AC} : 0,47 A
Chladicí výkon	20 °C ... -22 °C
Klimatická třída	N, T
Celkový objem	75 L (45 L/30 L)

	CFX5 75DZ
Okolní teplota	16 °C ... 43 °C
Chladivo	R600a
Množství chladiva	27 g
Frekvenční rozsah	WiFi: 2400 MHz ... 2483,5 MHz Bluetooth/BLE: 2400 MHz ... 2483,5 MHz
Frekvenční pásmo (WiFi)	2,4 GHz
Výstupní výkon RF	WiFi: 19,91 dBm (802.11b), 19,91 dBm (802.11g), 19,91 dBm (802.11n), Bluetooth: 11,23 dBm Bluetooth LE: 11,23 dBm
Rozměry Š x H x V (včetně rukojetí)	892 mm × 495 mm × 472 mm
Hmotnost	31,1 kg

	CFX5 95DZ
Napájecí napětí	12 V _{DC} / 24 V _{DC} 100 V _{AC} ... 240 V _{AC}
Jmenovitý proud	12 V _{DC} : 10,4 A 24 V _{DC} : 4,7 A 100 V _{AC} : 1,22 A 240 V _{AC} : 0,51 A
Chladicí výkon	20 °C ... -22 °C
Klimatická třída	N, T
Celkový objem	94 L (55 L/39 L)
Okolní teplota	16 °C ... 43 °C
Chladivo	R600a
Množství chladiva	30 g
Frekvenční rozsah	WiFi: 2400 MHz ... 2483,5 MHz Bluetooth/BLE: 2400 MHz ... 2483,5 MHz
Frekvenční pásmo (WiFi)	2,4 GHz

	CFX5 95DZ
Výstupní výkon RF	WiFi: 19,91 dBm (802.11b), 19,91 dBm (802.11g), 19,91 dBm (802.11n), Bluetooth: 11,23 dBm Bluetooth LE: 11,23 dBm
Rozměry Š x H x V (včetně rukojetí)	962 mm × 530 mm × 472 mm
Hmotnost	33,3 kg

Společnost Dometic tímto prohlašuje, že rádiové zařízení typu CFX5 odpovídá požadavkům směrnice 2014/53/EU. Plné znění prohlášení o shodě EU je k dispozici na následující internetové adrese: documents.dometic.com

Další informace o výrobku jsou dostupné prostřednictvím QR kódu na energetickém štítku nebo na adrese eprel.ec.europa.eu.

 obr. 27 na stránce 15



dometic.com

**YOUR LOCAL
DEALER**

dometic.com/dealer

**YOUR LOCAL
SUPPORT**

dometic.com/contact

**YOUR LOCAL
SALES OFFICE**

dometic.com/sales-offices
